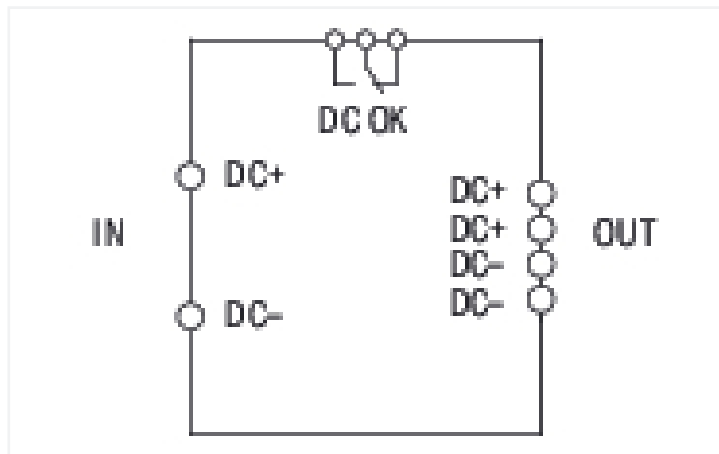


Datenblatt | Artikelnummer: 787-880

kapazitives Puffermodul; Eingangsspannung DC 24 V; Ausgangsspannung DC 24 V;
Ausgangsstrom 10 A; Pufferzeit 0,06 ... 7,2 s; kommunikationsfähig; 2,50 mm²

<https://www.wago.com/787-880>



Merkmale:

- Kapazitives Puffermodul zur Überbrückung kurzzeitiger Spannungseinbrüche oder Lastschwankungen
- Zum Aufbau einer unterbrechungsfreien Stromversorgung
- Interne Diode zwischen Ein- und Ausgang, dadurch Betrieb mit entkoppeltem Ausgang möglich
- Einfache Parallelschaltung von Modulen zur Verlängerung der Pufferzeit oder Erhöhung des Pufferstroms möglich
- Potentialfreier Kontakt zur Überwachung des Ladezustands

Technische Daten

Eingang		Ausgang	
Eingangsnennspannung $U_{e\text{ Nenn}}$	DC 24 V	Ausgangsnennspannung $U_{a\text{ Nenn}}$	DC 24 V
Eingangsspannungsbereich	DC 20 ... 30 V	Ausgangsspannungsbereich	U_e - DC 0,5 V (im Nennbetrieb); DC 20,4 ... 24 V (im Pufferbetrieb)
Nennnetzfrequenz-Bereich	0 Hz	Ausgangsnennstrom $I_{a\text{ Nenn}}$	10 A
Eingangsstrom I_e	$\leq 0,06$ A (Leerlauf); ≤ 1 A (Ladevorgang); ≤ 11 A	Strombegrenzung	$1,1 \times I_{a\text{ Nenn typ.}}$
Energiespeicher		Signalisierung und Kommunikation	
Pufferzeit	0,06 ... 7,2 s je nach Laststrom und Zuschaltsschwelle	Signalisierung	1 x LED DC not O.K. (rot) 1 x potentialfreier Relaiskontakt (max. DC 30 V; 1 A) 1 x LED DC OK (grün) 1 x LED Charge (gelb)
Zuschaltsschwelle (einstellbar)	DC 20 ... 24 V	Betriebsanzeige	LED grün ($U_a > 20$ V) LED gelb (Aufladung) LED rot ($U_a < 20$ V)
Ladezeit typ.	5 min		
Wirkungsgrad/Verlustleistungen			
Verlustleistung P_v	$\leq 1,5$ W; $\leq 6,5$ W (Nennlast)		

Sicherheit und Schutz

Isolationsspannung (Klemmen – Gehäuse)	DC 0,5 kV
Schutzklasse	III
Schutzart	IP20; gemäß EN 60529
Verpolungsschutz	Ja
Rückspeisungsfestigkeit	≤ DC 35 V
Verschmutzungsgrad	2
Parallelschaltbar	Ja
Reihenschaltbar	Nein
MTBF	typ. 87.600 h (bei 25 °C); typ. 30.500 h (bei 40 °C)

Anschlussdaten

Anschlussstyp 1	Eingang/Ausgang/Relais
Anschlussstechnik	CAGE CLAMP®
WAGO Klemme	WAGO Serie 231
Eindrähtiger Leiter	0,08 ... 2,5 mm ² / 28 ... 12 AWG
Feindrähtiger Leiter	0,08 ... 2,5 mm ² / 28 ... 12 AWG
Abisolierlänge	8 ... 9 mm / 0.31 ... 0.35 inch

Geometrische Daten

Breite	57 mm / 2.244 inch
Höhe	163 mm / 6.417 inch
Tiefe ab Oberkante Tragschiene	179 mm / 7.047 inch
Hinweis (Abmessungen)	Höhe inklusive Steckverbinder

Mechanische Daten

Montageart	Tragschiene 35
------------	----------------

Werkstoffdaten

Brandlast	0 MJ
Gewicht	1000 g

Umgebungsbedingungen

Umgebungstemperatur (Betrieb)	-10 ... +50 °C
Umgebungstemperatur (Lagerung)	-10 ... +60 °C
Relative Feuchte	5 ... 96 % (keine Betauung zulässig)

Normen und Bestimmungen

Konformitätskennzeichnung	CE
Normen/Bestimmungen	EN 60950 UL 508 EN 61000-6-2 EN 61000-6-3

Kaufmännische Daten	
Produktgruppe	6 (INTERFACE ELECTRONIC)
eCl@ss 10.0	27-04-07-01
eCl@ss 9.0	27-04-07-01
ETIM 8.0	EC002540
ETIM 7.0	EC002540
VPE (UVPE)	1 St.
Verpackungsart	Karton
Ursprungsland	DE
GTIN	4045454909833
Zolltarifnummer	85049017000

Environmental Product Compliance	
RoHS Compliance Status	Compliant, No Exemption

Zulassungen / Zertifikate

Allgemeine Zulassungen			Konformitäts- und Herstellererklärungen		
Zulassung	Norm	Zertifikatsname	Zulassung	Norm	Zertifikatsname
EAC GZO Almaty Standart	TP TC 020/2011	EAC CoC 03081	EU-Declaration of Confor- mity WAGO GmbH & Co. KG	-	-
UL Underwriters Laboratories Inc.	UL 508	E255817			

Downloads

Environmental Product Compliance	
Compliance Search	
Environmental Product Compliance 787-880	↓

Dokumentation

Ausschreibungstext				Beipackzettel		
787-880	12.07.2019	docx 21.33 KB	↓	Kapazitive Puffermodu- le	pdf 516.78 KB	↓
787-880	12.07.2019	xml 6.18 KB	↓			

CAD/CAE-Daten

CAD Daten

2D/3D Modelle
787-880



CAE Daten

EPLAN Data Portal
787-880



WSCAD Universe
787-880



ZUKEN Portal 787-880



1 Passende Produkte

1.1 Optionales Zubehör

1.1.1 Beschriftung

1.1.1.1 Beschriftungsstreifen



Art-Nr.: 210-831

Beschriftungsstreifen; auf Rolle; 2,3 mm breit; unbedruckt; Selbstklebend; weiß



Art-Nr.: 210-832

Beschriftungsstreifen; auf Rolle; 3 mm breit; unbedruckt; Selbstklebend; weiß



Art-Nr.: 2009-110

Beschriftungsstreifen; für Smart Printer; auf Rolle; nicht dehnbar; unbedruckt; auf-rastbar; weiß

1.1.2 Montageadapter

1.1.2.1 Tragschienenadapter



Art-Nr.: 787-897

Tragschienenadapter aus Zinkdruckguss; zur Befestigung der Geräte 787-8xx auf Tragschiene (TS 35)



Art-Nr.: 787-896

Tragschienenadapter; zur Befestigung der Geräte 787-8xx auf Tragschiene (TS 35)

1.1.2.2 Wandmontageadapter



Art-Nr.: 787-895

Befestigungsadapter; zur Schraubbefestigung der Geräte 787-8xx auf Montageplatte oder Wand ohne Tragschiene (TS 35)

1.1.3 Werkzeug

1.1.3.1 Betätigungswerkzeug



Art-Nr.: 210-720

Betätigungswerkzeug; Klinge 3,5 x 0,5 mm; mit teilisoliertem Schaft; mehrfarbig