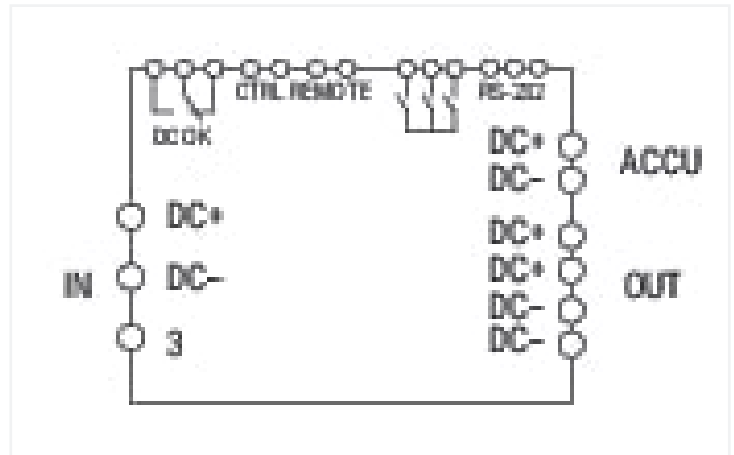


Datenblatt | Artikelnummer: 787-875

USV-Lade- und -Kontrolleinheit; Eingangsspannung DC 24 V; Ausgangsspannung DC 24 V; Ausgangsstrom 20 A; LineMonitor; kommunikationsfähig; 10,00 mm²

<https://www.wago.com/787-875>



Merkmale:

- Lade- und Kontrolleinheit zum Aufbau einer unterbrechungsfreien Stromversorgung (USV)
- Strom- und Spannungsüberwachung sowie Parametrierung über LC-Display und RS-232-Schnittstelle
- Aktive Signalausgänge zur Funktionsüberwachung
- Ferneingang zur Abschaltung des gepufferten Ausgangs
- Eingang zur Temperaturerfassung des angeschlossenen Akkus
- Battery-Control (ab Fertigungsnr. 215563) zur Erkennung der Restlebenserwartung und des Akkutyps

Technische Daten

Eingang

Eingangsnennspannung $U_{e\text{ Nenn}}$	DC 24 V
Eingangsspannungsbereich	DC 22 ... 29 V
Nennnetzfrequenz-Bereich	0 Hz
Eingangsstrom I_e	$\leq 0,1$ A (Leerlauf); $\leq 1,5$ A (Ladevorgang); $\leq 21,5$ A
Einschaltstrom	≤ 4 A (ohne Last)

Ausgang

Ausgangsnennspannung $U_{a\text{ Nenn}}$	DC 24 V
Ausgangsspannungsbereich	U_e - DC 1 V (im Nennbetrieb); DC 20 ... 25,5 V (im Pufferbetrieb)
Ausgangsnennstrom $I_{a\text{ Nenn}}$	20 A
Strombegrenzung	1,1 ... 1,3 x $I_{a\text{ Nenn}}$ typ.

Energiespeicher

Pufferzeit	10 s ... 10 min oder dauerhaft; einstellbar
Zuschaltsschwelle (einstellbar)	DC 20 ... 25,5 V
Ladestrom	≤ 1 A
Ladeschlussspannung	DC 26 ... 29,5 V (temperaturgeführt; wahlweise fest eingestellt)
Empfohlenes Akkumodul	787-871, 787-872, 787-873

Signalisierung und Kommunikation

Signalisierung	1 x potentialfreier Relaiskontakt (max. DC 30 V; 1 A) 1 x Schnittstelle RS-232 LC-Display 3 x Signalausgang (DC 24 V; max. 25 mA) 1 x LED Warnung (gelb) 1 x LED Fehler (rot) 1 x LED DC OK (grün) Battery-Control (C+; C-)
Betriebsanzeige	LED grün (U_e) LED gelb (Warnung) LED rot (Fehler)
Kommunikation	RS-232-Schnittstelle
Ferneingang	zur Abschaltung des Pufferbetriebs

Wirkungsgrad/Verlustleistungen	
Verlustleistung P _v	≤ 15 W; ≤ 30 W (Nennlast)
Wirkungsgrad typ.	95 %

Absicherung	
Interne Sicherung	T 25 A

Sicherheit und Schutz	
Isolationsspannung (Klemmen – Gehäuse)	DC 0,5 kV
Schutzklasse	III
Schutzart	IP20; gemäß EN 60529
Verpolungsschutz	Ja
Rückspeisungsfestigkeit	≤ DC 35 V
Verschmutzungsgrad	2
Parallelschaltbar	Ja, max. 3 Akkumodule zur Verlängerung der Pufferzeit (Temperaturmessung ist nur von einem Akkumodul auswertbar.)
Reihenschaltbar	Nein
MTBF	> 500.000 h (gemäß IEC 61709)

Anschlussdaten	
Anschlusstyp 1	Eingang/Ausgang
Anschluss technik	Push-in CAGE CLAMP®
WAGO Klemme	WAGO Serie 831
Eindrähtiger Leiter	0,5 ... 10 mm ² / 20 ... 8 AWG
Feindrähtiger Leiter	0,5 ... 10 mm ² / 20 ... 8 AWG
Abisolierlänge	13 ... 15 mm / 0.51 ... 0.59 inch
Anschlusstyp 2	Signalisierung
Anschluss technik 2	CAGE CLAMP®
WAGO Klemme 2	WAGO Serie 733
Eindrähtiger Leiter 2	0,08 ... 0,5 mm ² / 28 ... 20 AWG
Feindrähtiger Leiter 2	0,08 ... 0,5 mm ² / 28 ... 20 AWG
Abisolierlänge 2	5 ... 6 mm / 0.2 ... 0.24 inch
Leitungslänge max.	3 m (Eingang, Ausgang, Battery-Control)

Geometrische Daten	
Breite	57 mm / 2.244 inch
Höhe	171 mm / 6.732 inch
Tiefe ab Oberkante Tragschiene	163 mm / 6.417 inch
Hinweis (Abmessungen)	Höhe inklusive Steckverbinder

Mechanische Daten	
Montageart	Tragschiene 35

Werkstoffdaten	
Brandlast	0,494 MJ
Gewicht	1200 g

Umgebungsbedingungen	
Umgebungstemperatur (Betrieb)	-10 ... +60 °C
Umgebungstemperatur (Lagerung)	-25 ... +85 °C
Relative Feuchte	5 ... 96 % (keine Betauung zulässig)

Normen und Bestimmungen	
Konformitätskennzeichnung	CE
Normen/Bestimmungen	EN 60950 UL 60950 UL 508 EN 61000-6-2 EN 61000-6-3

Kaufmännische Daten	
Produktgruppe	6 (INTERFACE ELECTRONIC)
eCl@ss 10.0	27-04-06-90
eCl@ss 9.0	27-04-06-90
ETIM 8.0	EC000382
ETIM 7.0	EC000382
VPE (UVPE)	1 St.
Verpackungsart	Karton
Ursprungsland	DE
GTIN	4045454993917
Zolltarifnummer	85044060900

Environmental Product Compliance	
RoHS Compliance Status	Compliant, No Exemption

Zulassungen / Zertifikate

Allgemeine Zulassungen			Konformitäts- und Herstellererklärungen		
Zulassung	Norm	Zertifikatsname	Zulassung	Norm	Zertifikatsname
EAC GZO Almaty Standart	TP TC 020/2011	EAC CoC 03081	EU-Declaration of Confor- mity WAGO GmbH & Co. KG	-	-
UL Underwriters Laboratories Inc.	UL 508	E255817			
UR Underwriters Laboratories Inc.	UL 60950-1	E255815			

Downloads

Environmental Product Compliance

Compliance Search			
Environmental Product Compliance 787-875			↓

Dokumentation

Schnellstartanleitung			
Schnellstartanleitung zur Software 759-870	V 1.0.0	pdf 3295.68 KB	↓

Ausschreibungstext			
787-875	12.07.2019	xml 7.78 KB	↓
787-875	12.07.2019	docx 23.20 KB	↓
ausschreiben.de 787-875			↓

Beipackzettel			
Unterbrechungsfreie Stromversorgung	27.04.2020	pdf 1264.21 KB	↓

CAD/CAE-Daten

CAD Daten			
2D/3D Modelle 787-875			↓

CAE Daten			
EPLAN Data Portal 787-875			↓
WSCAD Universe 787-875			↓
ZUKEN Portal 787-875			↓

Engineering-Software

Konfigurations- und Inbetriebnahme-Software			
WAGO UPS Shutdown Tool	4.13 18.11.2021	exe 48463.53 KB	↓
WAGO Software 759-870	4.13 10.05.2021	zip 38762.69 KB	↓

Bibliotheken

Bibliothek

Anbindung Stromver- sorgungen Serie 787	1.3.0 14.05.2014	zip 549.48 KB	
--	---------------------	------------------	--

1 Passende Produkte

1.1 Optionales Zubehör

1.1.1 Beschriftung

1.1.1.1 Beschriftungsschild

Art-Nr.: 2009-145

Mini-WSB Inline; für Smart Printer; 1700 Stück auf Rolle; dehnbar 5 - 5,2 mm; unbedruckt; aufrastbar; weiß



Art-Nr.: 248-501

Mini-WSB-Beschriftungskarte; als Karte; nicht dehnbar; unbedruckt; aufrastbar; weiß



Art-Nr.: 793-5501

WMB-Beschriftungskarte; als Karte; für Klemmenbreite 5 - 17,5 mm; dehnbar 5 - 5,2 mm; unbedruckt; aufrastbar; weiß



Art-Nr.: 793-501

WMB-Beschriftungskarte; als Karte; nicht dehnbar; unbedruckt; aufrastbar; weiß



Art-Nr.: 2009-115

WMB-Inline; für Smart Printer; 1500 Stück auf Rolle; dehnbar 5 - 5,2 mm; unbedruckt; aufrastbar; weiß



1.1.1.2 Beschriftungsstreifen

Art-Nr.: 2009-110

Beschriftungsstreifen; für Smart Printer; auf Rolle; nicht dehnbar; unbedruckt; aufrastbar; weiß



1.1.2 Leitungen und Steckverbinder

1.1.2.1 Anschlussleitung



Art-Nr.: 761-9005

USB-Adapter; mit 1m-Anschlussleitung

1.1.2.2 Kommunikationskabel



Art-Nr.: 787-890

Kommunikationskabel RS-232; Länge 1,8 m

1.1.3 Montageadapter

1.1.3.1 Tragschienenadapter



Art-Nr.: 787-897

Tragschienenadapter aus Zinkdruckguss; zur Befestigung der Geräte 787-8xx auf Tragschiene (TS 35)

Art-Nr.: 787-896

Tragschienenadapter; zur Befestigung der Geräte 787-8xx auf Tragschiene (TS 35)

1.1.3.2 Wandmontageadapter



Art-Nr.: 787-895

Befestigungsadapter; zur Schraubbefestigung der Geräte 787-8xx auf Montageplatte oder Wand ohne Tragschiene (TS 35)

1.1.4 Stromversorgung

1.1.4.1 Unterbrechungsfreie Stromversorgung



Art-Nr.: 787-871

Blei-Vlies-Akku-Modul; Eingangsspannung DC 24 V; Ausgangsstrom 20 A; Kapazität 3,2 Ah; mit Battery-Control; 2,50 mm²

Art-Nr.: 787-873

Blei-Vlies-Akku-Modul; Eingangsspannung DC 24 V; Ausgangsstrom 40 A; Kapazität 12 Ah; mit Battery-Control; 10,00 mm²

Art-Nr.: 787-872

Blei-Vlies-Akku-Modul; Eingangsspannung DC 24 V; Ausgangsstrom 40 A; Kapazität 7 Ah; mit Battery-Control; 10,00 mm²

1.1.5 Werkzeug

1.1.5.1 Betätigungswerkzeug



Art-Nr.: 210-719

Betätigungswerkzeug; Klinge 2,5 x 0,4 mm; mit teilisoliertem Schaft

Art-Nr.: 210-721

Betätigungswerkzeug; Klinge 5,5 x 0,8 mm; mit teilisoliertem Schaft; mehrfarbig