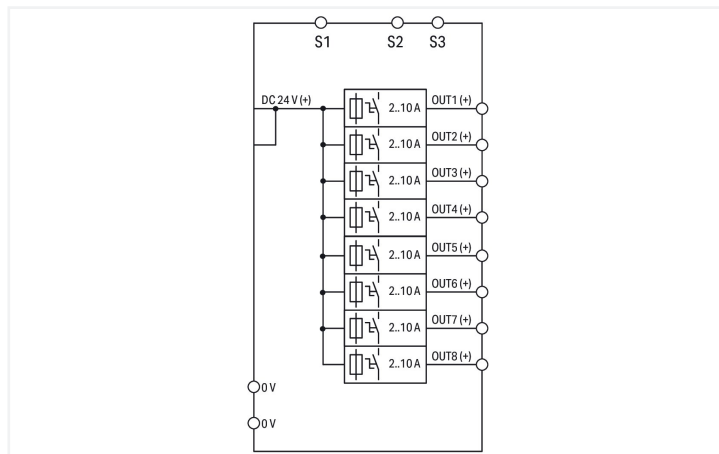


## Fiche technique | Référence: 787-1668

Disjoncteur électronique; 8 canaux; Tension d'entrée 24 V DC; réglable 2 ... 10 A; capable de communiquer; 10,00 mm<sup>2</sup>

<https://www.wago.com/787-1668>



### Caractéristiques :

- Disjoncteur électronique compact avec 8 canaux
- Courant nominal 2 ... 10 A réglable individuellement avec un sélecteur plombable
- Charge capacitive > 50000 µF par canal
- Un bouton lumineux tricolore par canal pour une activation ou désactivation aisée, réinitialisation et diagnostic facile sur site
- Commutation temporisée des canaux
- Signalisation de disjonction (signal de groupe)
- Signalisation d'état de chaque canal par codage binaire
- Entrée d'activation à distance des canaux disjonctés ou activation/désactivation des canaux par codage binaire

### Données techniques

#### Entrée

Tension nominale d'entrée $U_{e,Nom}$	DC 24 V
Plage de tension d'entrée	DC 18 ... 30 V

#### Sortie

Nombre de canaux au total (module)	8
Tension nominale de sortie $U_{s,nom}$	8 x DC 24 V
Plage de tension de sortie	DC 18 ... 30 V ( $U_e$ - Chute de tension)
Chute de tension	≤ 200 mV (10 A) (Entrée (+))
Courant nominal de sortie $I_{s,Nom}$	8 x 2 / 3 / 4 / 6 / 8 / 10 A (réglable individuellement, à partir d'une roue codeuse)
Préréglage	DC 10 A; activé
Temps de déclenchement	16 ms ... 100 s (en fonction de la charge)
Capacité de mise sous tension	
Comportement au démarrage	Démarrage des canaux en cascade (en fonction de la charge, min. 50 ms / max. 5 s)
Limitation active du courant	Non
Limitation du courant	Non

#### Signalisation et communication

Signalisation	8 x LED (verte/rouge/orange) 1 x Entrée de commande à distance (S1) 2 x Signal de sortie (S2 ; S3)
---------------	--

Indication de l'état de fonctionnement	LED verte (canal O.K.), LED rouge (voie déclenchée)
--	--

Entrée de commande à distance	L'activation et la désactivation individuelle des voies est possible via une séquence d'impulsions. Réenclenchement de tous les canaux déclenchés à distance par impulsion 15...30 V DC pendant 500 ms min.
-------------------------------	--

#### Rendement/puissance dissipée

Puissance dissipée $P_v$	≤ 1,3 W; ≤ 20 W (8 x 10 A)
Rendement typ.	99 %

### Protection par fusibles

Fusible interne	T 15 A par canal
-----------------	------------------

### Sécurité & Protection

Tension d'isolement (bornes – boîtier)	DC 0,5 kV
Classe de protection	III
Indice de protection	IP20; selon EN 60529
Protection contre les inversions de polarité	non
Tension inverse	≤ DC 35 V
Degré de pollution	2
Protection contre les pics de tension, primaire	Diode de suppression, 33 V
Service en parallèle des canaux individuels	non admissible
Possibilité de montage en série	Non
MTBF	> 500.000 h (selon CEI 61709)

### Données de raccordement

Type de connexion 1	Entrée (+)
Technique de connexion	Push-in CAGE CLAMP®
Borne WAGO	WAGO Série 831
Conducteur rigide	0,5 ... 10 mm <sup>2</sup> / 20 ... 8 AWG
Conducteur souple	0,5 ... 10 mm <sup>2</sup> / 20 ... 8 AWG
Longueur de dénudage	13 ... 15 mm / 0.51 ... 0.59 inch
Type de connexion 2	Entrée (-) ; Sortie ; Signalisation
Technique de connexion 2	CAGE CLAMP®
Borne WAGO 2	WAGO Série 721
Conducteur rigide 2	0,08 ... 2,5 mm <sup>2</sup> / 28 ... 12 AWG
Conducteur souple 2	0,08 ... 2,5 mm <sup>2</sup> / 28 ... 12 AWG
Longueur de dénudage 2	8 ... 9 mm / 0.31 ... 0.35 inch

### Données géométriques

Largeur	42 mm / 1.654 inch
Hauteur	127 mm / 5 inch
Prof. à partir du niveau supérieur du rail	142,5 mm / 5.61 inch

### Données mécaniques

Type de montage	Rail 35
-----------------	---------

### Données du matériau

Charge calorifique	0,768 MJ
Poids	440 g

### Conditions d'environnement

Température ambiante (fonctionnement)	-25 ... +70 °C
Température ambiante (stockage)	-25 ... +85 °C
Humidité relative	5 ... 96 % (condensation non admise)
Derating	≥ 50 °C : voir instructions d'utilisation

### Normes et spécifications

Marquage de conformité	CE
Normes/spécifications	EN 61000-6-2 EN 61000-6-3 UL 508 UL 2367 DNV

### Données commerciales

eCl@ss 10.0	27-37-18-02
eCl@ss 9.0	27-37-18-02
ETIM 9.0	EC001440
ETIM 8.0	EC001440
Unité d'emb. (SUE)	1 pce(s)
Type d'emballage	Carton
Pays d'origine	DE
Numéro du tarif douanier	85363010900

### Conformité environnementale du produit

État de conformité RoHS	Compliant, No Exemption
-------------------------	-------------------------

### Approbations / certificats

#### Homologations générales



Homologation	Norme	Nom du certificat
EAC GZO Almaty Standart	TP TC 020/2011	EAC CoC 03081
UL Underwriters Laboratories Inc.	UL 508	E255817
UR Underwriters Laboratories Inc.	UL 2367	E363438

#### Déclarations de conformité et de fabricant

Homologation	Norme	Nom du certificat
EU-Declaration of Confor- mity WAGO GmbH & Co. KG	-	-

#### Homologations pour le secteur marine



Homologation	Norme	Nom du certificat
DNV DNV GL SE	-	TAA0000281

## Téléchargements

### Conformité environnementale du produit

#### Recherche de conformité

Environmental Product  
Compliance 787-1668



## Documentation

### Manuel

Product Manual br/  
Electronic Circuit Brea-  
ker

V 1.1.0

pdf

1320.16 KB



### Texte complémentaire

787-1668

03.07.2019

xml

7.08 KB



787-1668

03.07.2019

docx

20.44 KB



ausschreiben.de  
787-1668



### Dépliant instructions

Elektronische Schutz-  
schalter

pdf

409.78 KB



## Données CAD/CAE

### Données CAD

2D/3D Models  
787-1668



### Données CAE

EPLAN Data Portal  
787-1668



WSCAD Universe  
787-1668



ZUKEN Portal  
787-1668



## Libraries

### Librairie

Anbindung Stromver-  
sorgungen Serie 787

1.0.0

28.08.2017

zip

340.24 KB



Anbindung Stromver-  
sorgungen Serie 787

1.3.0

14.05.2014

zip

549.48 KB



## 1 Produits correspondants

### 1.1 Accessoires en option

#### 1.1.1 Adaptateur de montage

##### 1.1.1.1 Adaptateurs pour rail



**Réf.: 787-897/000-010**

Adaptateurs pour rail en zinc coulé sous pression; montage horizontal de 787-16xx (rail 35)

### 1.1.2 Outil

#### 1.1.2.1 Outil de manipulation



**Réf.: 210-720**

Outil de manipulation; Lame 3,5 x 0,5 mm; avec tige partiellement isolée; multicolore



**Réf.: 210-721**

Outil de manipulation; Lame 5,5 x 0,8 mm; avec tige partiellement isolée; multicolore



**Réf.: 210-769**

Tournevis; vert

### 1.1.3 Repérage

#### 1.1.3.1 Bandes de repérage



**Réf.: 2009-110**

Bandes de marquage; pour Smart Printer; sur rouleau; non extensible; vierge; encliquetable; blanc



**Réf.: 210-831**

Bandes de marquage; sur rouleau; Largeur 2,3 mm; vierge; autocollant; blanc



**Réf.: 210-832**

Bandes de marquage; sur rouleau; Largeur 3 mm; vierge; autocollant; blanc

#### 1.1.3.2 Étiquette de marquage



**Réf.: 248-501**

Carte de repérage mini WSB; en carte; non extensible; vierge; encliquetable; blanc



**Réf.: 793-5501**

Carte de repérage WMB; en carte; largeur des bornes 5 - 17,5 mm; extensible 5 - 5,2 MM; vierge; encliquetable; blanc



**Réf.: 793-501**

Carte de repérage WMB; en carte; non extensible; vierge; encliquetable; blanc



**Réf.: 2009-145**

Mini-WSB Inline; pour Smart Printer; 1700 pièces sur rouleau; extensible 5 - 5,2 MM; vierge; encliquetable; blanc



**Réf.: 2009-115**

WMB-Inline; pour Smart Printer; 1500 pièces sur rouleau; extensible 5 - 5,2 MM; vierge; encliquetable; blanc