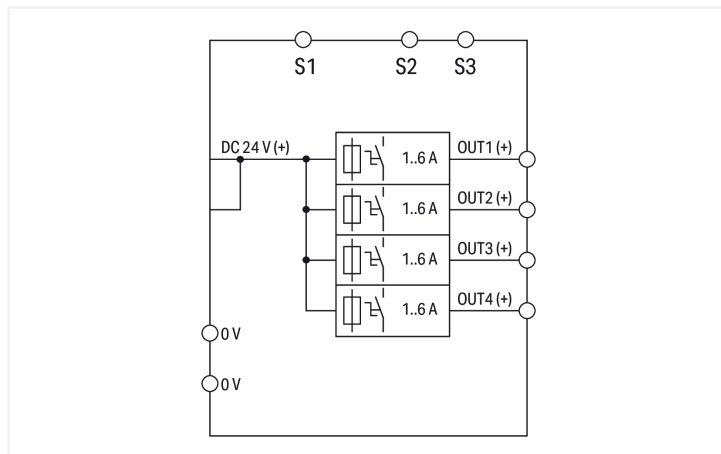


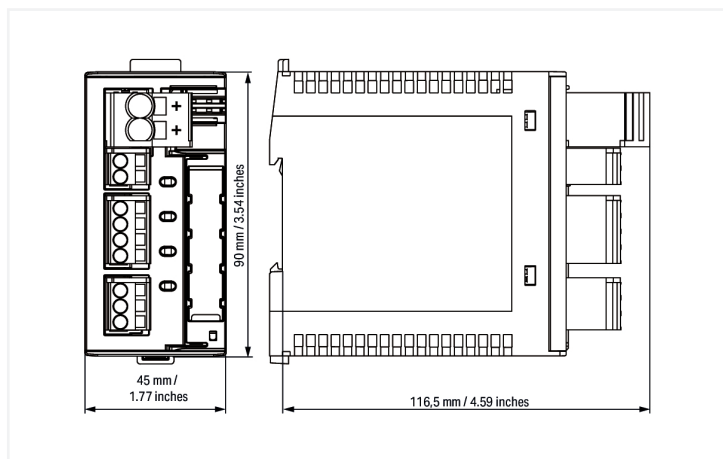
# Fiche technique | Référence: 787-1664/106-000

Disjoncteur électronique; 4 canaux; Tension d'entrée 24 V DC; réglable 1 ... 6 A; capable de communiquer

<https://www.wago.com/787-1664/106-000>



Identique à la figure



## Caractéristiques :

- Disjoncteur électronique compact avec 4 canaux
- Courant nominal 1 ... 6 A réglable individuellement avec un sélecteur plombable
- Charge capacitive > 50000  $\mu$ F par canal
- Un bouton lumineux tricolore par canal pour une activation ou désactivation aisée, réinitialisation et diagnostic facile sur site
- Commutation temporisée des canaux
- Signalisation de disjonction (signal de groupe)
- Signalisation d'état de chaque canal par codage binaire
- Entrée d'activation à distance des canaux disjonctés ou activation/désactivation des canaux par codage binaire

## Données techniques

### Entrée

Tension nominale d'entrée $U_{e\text{Nom}}$	DC 24 V
Plage de tension d'entrée	DC 18 ... 30 V

### Sortie

Nombre de canaux au total (module)	4
Tension nominale de sortie $U_{s\text{nom}}$	4 x DC 24 V
Plage de tension de sortie	DC 18 ... 30 V ( $U_e$ - Chute de tension)
Chute de tension	$\leq 120$ mV (6 A) (Entrée (+))
Courant nominal de sortie $I_{s\text{Nom}}$	4 x 1 / 2 / 3 / 4 / 5 / 6 A (réglable individuellement, à partir d'une roue codeuse)
Préréglage	DC 6 A; activé
Temps de déclenchement	16 ms ... 100 s (en fonction de la charge)
Capacité de mise sous tension	
Comportement au démarrage	Démarrage des canaux en cascade (en fonction de la charge, min. 50 ms / max. 5 s)

## Sortie

Limitation active du courant Non

Limitation du courant Non

## Signalisation et communication

Signalisation 4 x LED (verte/rouge/orange)  
1 x Entrée de commande à distance (S1)  
2 x Signal de sortie (S2 ; S3)Indication de l'état de fonctionnement LED verte (canal O.K.),  
LED rouge (voie déclenchée)Entrée de commande à distance L'activation et la désactivation individuelle des voies est possible via une séquence d'impulsions.  
Réenclenchement de tous les canaux déclenchés à distance par impulsion 15...30 V DC pendant 500 ms min.

## Rendement/puissance dissipée

Puissance dissipée  $P_v$   $\leq 0,84 \text{ W}; \leq 4,2 \text{ W (4 x 6 A)}$ 

Rendement typ. 99 %

## Protection par fusibles

Fusible interne T 15 A par canal

## Sécurité &amp; Protection

Tension d'isolement (bornes – boîtier) DC 0,5 kV

Classe de protection III

Indice de protection IP20; selon EN 60529

Protection contre les inversions de polarité non

Tension inverse  $\leq \text{DC } 35 \text{ V}$ 

Degré de pollution 2

Protection contre les pics de tension, primaire Diode de suppression, 33 V

Service en parallèle des canaux individuels non admissible

Possibilité de montage en série Non

MTBF &gt; 500.000 h (selon CEI 61709)

## Données de raccordement

Type de connexion 1 Entrée (+)

Technique de connexion Push-in CAGE CLAMP®

Borne WAGO WAGO Série 831

Conducteur rigide 0,5 ... 10 mm<sup>2</sup> / 20 ... 8 AWGConducteur souple 0,5 ... 10 mm<sup>2</sup> / 20 ... 8 AWG

Longueur de dénudage 13 ... 15 mm / 0.51 ... 0.59 inch

Type de connexion 2 Entrée (-); Sortie ; Signalisation

Technique de connexion 2 CAGE CLAMP®

Borne WAGO 2 WAGO Série 721

Conducteur rigide 2 0,08 ... 2,5 mm<sup>2</sup> / 28 ... 12 AWGConducteur souple 2 0,08 ... 2,5 mm<sup>2</sup> / 28 ... 12 AWG

Longueur de dénudage 2 8 ... 9 mm / 0.31 ... 0.35 inch

## Données géométriques

Largeur 45 mm / 1.772 inch

Hauteur 90 mm / 3.543 inch

Prof. à partir du niveau supérieur du rail 115,5 mm / 4.547 inch

### Données mécaniques

Type de montage	Rail 35
-----------------	---------

### Données du matériau

Charge calorifique	0 MJ
Poids	187 g

### Conditions d'environnement

Température ambiante (fonctionnement)	-25 ... +70 °C
Température ambiante (stockage)	-25 ... +85 °C
Humidité relative	5 ... 96 % (condensation non admise)
Derating	pas de derating

### Normes et spécifications

Marquage de conformité	CE
Normes/spécifications	EN 61000-6-2 EN 61000-6-3 UL 508 UL 2367 DNV

### Données commerciales

eCl@ss 10.0	27-37-18-02
eCl@ss 9.0	27-37-18-02
ETIM 9.0	EC001440
ETIM 8.0	EC001440
Unité d'emb. (SUE)	1 pce(s)
Type d'emballage	Carton
Pays d'origine	DE
Numéro du tarif douanier	85363010900

### Conformité environnementale du produit

État de conformité RoHS	Compliant, No Exemption
-------------------------	-------------------------

### Approbations / certificats

#### Homologations générales



Homologation	Norme	Nom du certificat
EAC GZO Almaty Standart	TP TC 020/2011	EAC CoC 03081
UL Underwriters Laboratories Inc.	UL 508	E255817
UR Underwriters Laboratories Inc.	UL 2367	E363438

#### Déclarations de conformité et de fabricant

Homologation	Norme	Nom du certificat
EU-Declaration of Conformity WAGO GmbH & Co. KG	-	-

Homologations pour le secteur marine



Homologation	Norme	Nom du certificat
DNV DNV GL SE	-	TAA0000281

Téléchargements

Conformité environnementale du produit

Recherche de conformité

Environmental Product Compliance 787-1664/106-000	↓
--	---

Documentation

Manuel

Product Manual Electronic Circuit Breaker	V 1.1.0	pdf 1278.57 KB	↓
---	---------	-------------------	---

Texte complémentaire

787-1664/106-000	03.07.2019	xml 6.86 KB	↓
787-1664/106-000	03.07.2019	docx 20.12 KB	↓

Dépliant instructions

Elektronische Schutzschalter	pdf 968.67 KB	↓
------------------------------	------------------	---

Données CAD/CAE

Données CAD

2D/3D Models 787-1664/106-000	↓
----------------------------------	---

Données CAE

EPLAN Data Portal 787-1664/106-000	↓
WSCAD Universe 787-1664/106-000	↓
ZUKEN Portal 787-1664/106-000	↓

Librairies

Librairie

Anbindung Stromversorgungen Serie 787	1.0.0 28.08.2017	zip 340.24 KB	↓
Anbindung Stromversorgungen Serie 787	1.3.0 14.05.2014	zip 549.48 KB	↓

## 1 Produits correspondants

### 1.1 Accessoires en option

#### 1.1.1 Outil

##### 1.1.1.1 Outil de manipulation



**Réf.: 210-720**

Outil de manipulation; Lame 3,5 x 0,5 mm; avec tige partiellement isolée; multicolore



**Réf.: 210-721**

Outil de manipulation; Lame 5,5 x 0,8 mm; avec tige partiellement isolée; multicolore



**Réf.: 210-769**

Tournevis; vert

### 1.1.2 Repérage

#### 1.1.2.1 Bandes de repérage



**Réf.: 2009-110**

Bandes de marquage; pour Smart Printer; sur rouleau; non extensible; vierge; encliquetable; blanc



**Réf.: 210-831**

Bandes de marquage; sur rouleau; Largeur 2,3 mm; vierge; autocollant; blanc



**Réf.: 210-832**

Bandes de marquage; sur rouleau; Largeur 3 mm; vierge; autocollant; blanc

#### 1.1.2.2 Étiquette de marquage



**Réf.: 248-501**

Carte de repérage mini WSB; en carte; non extensible; vierge; encliquetable; blanc



**Réf.: 793-5501**

Carte de repérage WMB; en carte; largeur des bornes 5 - 17,5 mm; extensible 5 - 5,2 MM; vierge; encliquetable; blanc



**Réf.: 793-501**

Carte de repérage WMB; en carte; non extensible; vierge; encliquetable; blanc



**Réf.: 2009-145**

Mini-WSB Inline; pour Smart Printer; 1700 pièces sur rouleau; extensible 5 - 5,2 MM; vierge; encliquetable; blanc



**Réf.: 2009-115**

WMB-Inline; pour Smart Printer; 1500 pièces sur rouleau; extensible 5 - 5,2 MM; vierge; encliquetable; blanc