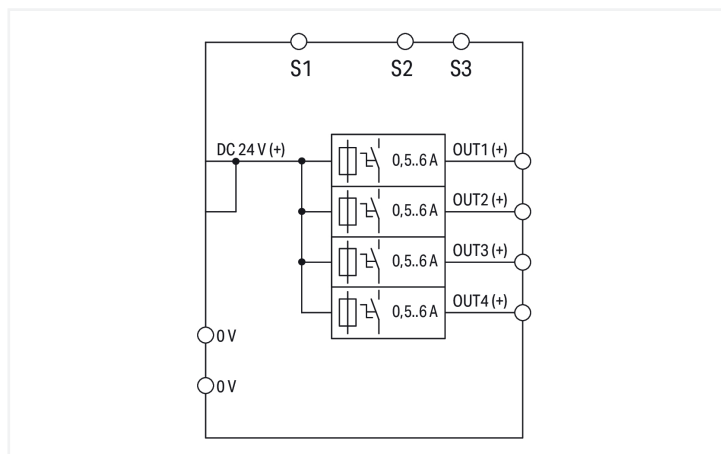


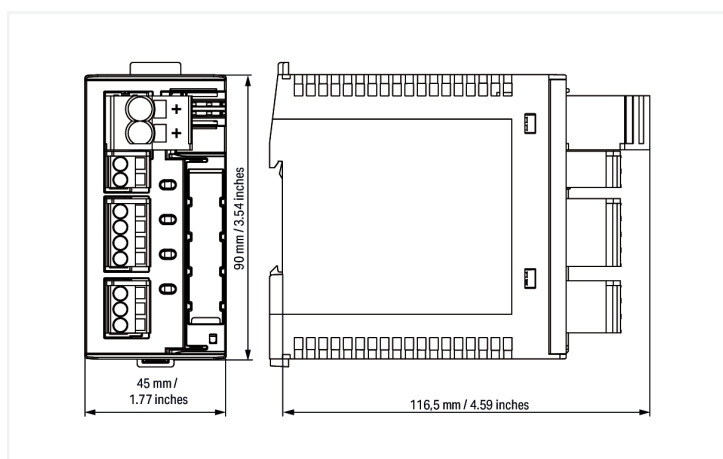
Fiche technique | Référence: 787-1664/006-1000

Disjoncteur électronique; 4 canaux; Tension d'entrée 24 V DC; réglable 0,5 ... 6 A; Limitation active du courant; capable de communiquer

<https://www.wago.com/787-1664/006-1000>



Identique à la figure



Caractéristiques :

- Disjoncteur électronique compact avec 4 canaux
- Courant nominal 0,5 ... 6 A réglable individuellement avec un sélecteur plombable
- Limitation active du courant
- Charge capacitive > 65000 µF par canal
- Un bouton lumineux tricolore par canal pour une activation ou désactivation aisée, réinitialisation et diagnostic facile sur site
- Commutation temporisée des canaux
- Signalisation de disjonction (signal de groupe)
- Signalisation d'état de chaque canal par codage binaire
- Entrée d'activation à distance des canaux disjoints ou activation/désactivation des canaux par codage binaire

Données techniques

Entrée

Tension nominale d'entrée U_{eNom}	DC 24 V
Plage de tension d'entrée	DC 18 ... 30 V

Sortie

Nombre de canaux au total (module)	4
Tension nominale de sortie U_{sNom}	4 x DC 24 V
Plage de tension de sortie	DC 18 ... 30 V (U_e - Chute de tension)
Chute de tension	≤ 145 mV (6 A) (Entrée (+))
Courant nominal de sortie I_{sNom}	4 x 0,5 / 1 / 2 / 3 / 4 / 6 A (réglable individuellement, à partir d'une roue codeuse)
Préréglage	DC 6 A; activé
Temps de déclenchement	16 ms ... 5 s (en fonction de la charge)
Capacité de mise sous tension	
Comportement au démarrage	Démarrage des canaux en cascade (en fonction de la charge, min. 50 ms / max. 5 s)

Sortie

Limitation active du courant	Oui
Limitation du courant	$1,7 \times I_{a \text{ nom. typ.}}$

Signalisation et communication

Signalisation	4 x LED (verte/rouge/orange) 1 x Entrée de commande à distance (S1) 2 x Signal de sortie (S2 ; S3)
Indication de l'état de fonctionnement	LED verte (canal O.K.), LED rouge (voie déclenchée)
Entrée de commande à distance	L'activation et la désactivation individuelle des voies est possible via une séquence d'impulsions. Réenclenchement de tous les canaux déclenchés à distance par impulsion 15...30 V DC pendant 500 ms min.

Rendement/puissance dissipée

Puissance dissipée P_v	$\leq 0,77 \text{ W}; \leq 4,3 \text{ W (4 x 6 A)}$
Rendement typ.	99 %

Protection par fusibles

Fusible interne	T 15 A par canal
-----------------	------------------

Sécurité & Protection

Tension d'isolement (bornes – boîtier)	DC 0,5 kV
Classe de protection	III
Indice de protection	IP20; selon EN 60529
Protection contre les inversions de polarité	non
Tension inverse	$\leq \text{DC } 35 \text{ V}$
Degré de pollution	2
Protection contre les pics de tension, primaire	Diode de suppression, 33 V
Service en parallèle des canaux individuels	non admissible
Possibilité de montage en série	Non
MTBF	> 500.000 h (selon CEI 61709)

Données de raccordement

Type de connexion 1	Entrée (+)
Technique de connexion	Push-in CAGE CLAMP®
Borne WAGO	WAGO Série 831
Conducteur rigide	0,5 ... 10 mm ² / 20 ... 8 AWG
Conducteur souple	0,5 ... 10 mm ² / 20 ... 8 AWG
Longueur de dénudage	13 ... 15 mm / 0.51 ... 0.59 inch
Type de connexion 2	Entrée (-); Sortie ; Signalisation
Technique de connexion 2	CAGE CLAMP®
Borne WAGO 2	WAGO Série 721
Conducteur rigide 2	0,08 ... 2,5 mm ² / 28 ... 12 AWG
Conducteur souple 2	0,08 ... 2,5 mm ² / 28 ... 12 AWG
Longueur de dénudage 2	8 ... 9 mm / 0.31 ... 0.35 inch

Données géométriques

Largeur	45 mm / 1.772 inch
Hauteur	90 mm / 3.543 inch
Prof. à partir du niveau supérieur du rail	115,5 mm / 4.547 inch

Données mécaniques

Type de montage	Rail 35
-----------------	---------

Données du matériau

Charge calorifique	0 MJ
Poids	170 g

Conditions d'environnement

Température ambiante (fonctionnement)	-25 ... +70 °C
Température ambiante (stockage)	-25 ... +85 °C
Humidité relative	5 ... 96 % (condensation non admise)
Derating	pas de derating

Normes et spécifications

Marquage de conformité	CE
Normes/spécifications	EN 61000-6-2 EN 61000-6-3 UL 508 UL 2367 DNV

Données commerciales

eCl@ss 10.0	27-37-18-02
eCl@ss 9.0	27-37-18-02
ETIM 9.0	EC001440
ETIM 8.0	EC001440
Unité d'emb. (SUE)	1 pce(s)
Type d'emballage	Carton
Pays d'origine	DE
Numéro du tarif douanier	85363010900

Conformité environnementale du produit

État de conformité RoHS	Compliant, No Exemption
-------------------------	-------------------------

Approbations / certificats

Homologations générales



Homologation	Norme	Nom du certificat
EAC GZO Almaty Standart	TP TC 020/2011	EAC CoC 03081
UL Underwriters Laboratories Inc.	UL 508	E255817

Déclarations de conformité et de fabricant

Homologation	Norme	Nom du certificat
EU-Declaration of Conformity WAGO GmbH & Co. KG	-	-

Homologations pour le secteur marine



Homologation	Norme	Nom du certificat
DNV DNV GL SE	-	TAA0000281

Téléchargements

Conformité environnementale du produit

Recherche de conformité

Environmental Product Compliance 787-1664/006-1000	↓
---	---

Documentation

Manuel

Product Manual Electronic Circuit Breaker	V 1.1.0	pdf 1278.57 KB	↓
---	---------	-------------------	---

Texte complémentaire

787-1664/006-1000	03.07.2019	xml 7.14 KB	↓
787-1664/006-1000	02.07.2019	docx 20.46 KB	↓

Dépliant instructions

Elektronische Schutzschalter	pdf 671.88 KB	↓
------------------------------	------------------	---

Données CAD/CAE

Données CAD

2D/3D Models 787-1664/006-1000	↓
-----------------------------------	---

Données CAE

EPLAN Data Portal 787-1664/006-1000	↓
WSCAD Universe 787-1664/006-1000	↓
ZUKEN Portal 787-1664/006-1000	↓

Librairies

Librairie

Anbindung Stromversorgungen Serie 787	1.0.0 28.08.2017	zip 340.24 KB	↓
Anbindung Stromversorgungen Serie 787	1.3.0 14.05.2014	zip 549.48 KB	↓

1 Produits correspondants

1.1 Accessoires en option

1.1.1 Outil

1.1.1.1 Outil de manipulation



Réf.: 210-720

Outil de manipulation; lame 3,5 x 0,5 mm; avec tige partiellement isolée; multicolore



Réf.: 210-721

Outil de manipulation; lame 5,5 x 0,8 mm; avec tige partiellement isolée; multicolore



Réf.: 210-769

Tournevis; vert

1.1.2 Repérage

1.1.2.1 Bandes de repérage



Réf.: 2009-110

Bandes de marquage; pour Smart Printer; sur rouleau; non extensible; vierge; encliquetable; blanc



Réf.: 210-831

Bandes de marquage; sur rouleau; largeur 2,3 mm; vierge; autocollant; blanc



Réf.: 210-832

Bandes de marquage; sur rouleau; largeur 3 mm; vierge; autocollant; blanc

1.1.2.2 Étiquette de marquage



Réf.: 248-501

Carte de repérage mini WSB; en carte; non extensible; vierge; encliquetable; blanc



Réf.: 793-5501

Carte de repérage WMB; en carte; largeur des bornes 5 - 17,5 mm; extensible 5 - 5,2 mm; vierge; encliquetable; blanc



Réf.: 793-501

Carte de repérage WMB; en carte; non extensible; vierge; encliquetable; blanc



Réf.: 2009-145

Mini-WSB Inline; pour Smart Printer; 1700 pièces sur rouleau; extensible 5 - 5,2 mm; vierge; encliquetable; blanc



Réf.: 2009-115

WMB-Inline; pour Smart Printer; 1500 pièces sur rouleau; extensible 5 - 5,2 mm; vierge; encliquetable; blanc