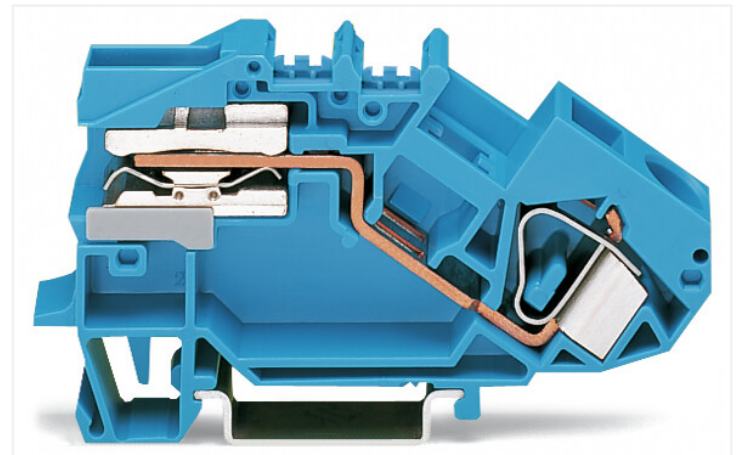
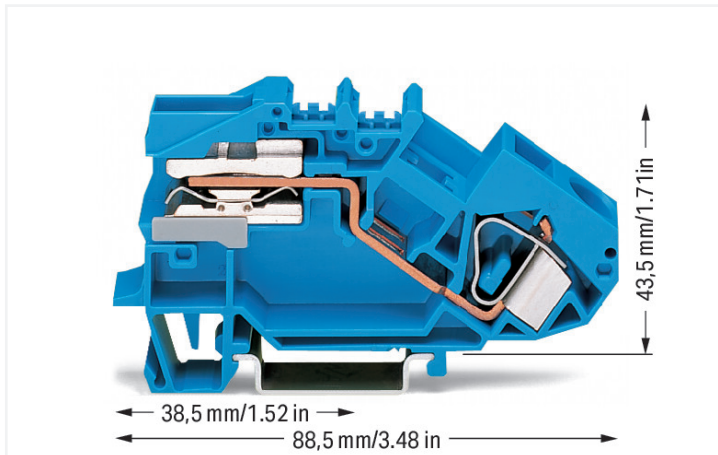


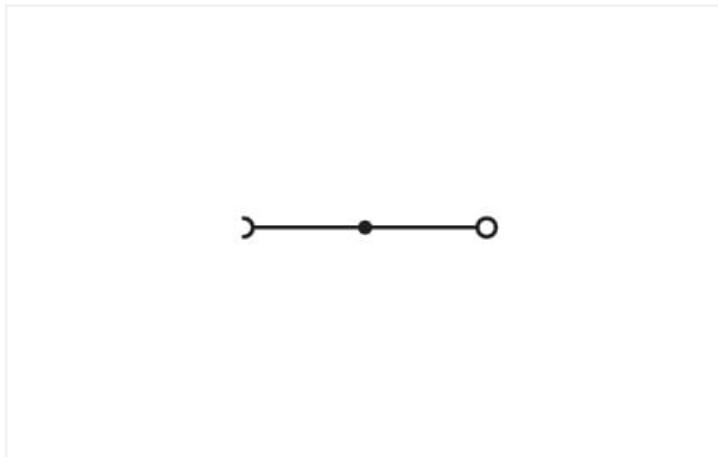
Fiche technique | Référence: 783-613

Borne sectionnable pour neutre pour 1 conducteur; 16 mm²; CAGE CLAMP®; 16,00 mm²; bleu

<https://www.wago.com/783-613>



Couleur: ■ bleu



Identique à la figure

Données électriques

Données de référence selon CEI/EN

Tension de référence (III / 3)	400 V
Tension assignée de tenue aux chocs (III / 3)	6 kV
Courant de référence	68 A
Légende Données de référence	(III / 3) Δ Catégorie de surtension III / degré de pollution 3

Puissance dissipée

Puissance dissipée, par pôle (Potentiel)	1.9421 W
Courant de référence I_N pour l'indication de la puissance dissipée	68 A
Valeur de résistance pour l'indication de la puissance dissipée en fonction du courant	0.00042 Ω

Données de raccordement

Points de serrage	1
Nombre total des potentiels	1
nombre des niveaux	1

Connexion 1

Technique de connexion	CAGE CLAMP®
Type d'actionnement	Outil de manipulation
Matière plastique conducteur raccordable	Cuivre
Conducteur rigide	0,2 ... 16 mm ² / 24 ... 6 AWG
Conducteur souple	0,2 ... 16 mm ² / 24 ... 6 AWG
Longueur de dénudage	16 ... 17 mm / 0.63 ... 0.67 inch
Sens du câblage	Câblage frontal

Données géométriques

Largeur	12 mm / 0.472 inch
Hauteur	88,5 mm / 3.484 inch
Prof. à partir du niveau supérieur du rail	43,5 mm / 1.713 inch

Données mécaniques

Mode de construction	type incliné
Type de montage	Rail 35
Niveau de repérage	Repérage central

Données du matériau

Remarque Données du matériau	Vous trouverez ici des informations sur les spécifications de matériel
Couleur	bleu
Groupe du matériau isolant	I
Matière isolante Boîtier principal	Polyamide (PA66)
Classe d'inflammabilité selon UL94	V0
Charge calorifique	0,586 MJ
Poids	43,5 g

Conditions d'environnement

Température d'utilisation	-35 ... +85 °C
Température d'utilisation continue	-60 ... +105 °C

Données commerciales

Product Group	17 (Bornes d'installation TOP JOB)
eCl@ss 10.0	27-14-11-38
eCl@ss 9.0	27-14-11-38
ETIM 8.0	EC001257
ETIM 7.0	EC001257
Unité d'emb. (SUE)	25 pce(s)
Type d'emballage	Carton
Pays d'origine	PL
GTIN	4044918691451
Numéro du tarif douanier	85365080900

Conformité environnementale du produit

CAS-No.	7439-92-1
Liste des substances candidates REACH	Lead
État de conformité RoHS	Compliant, No Exemption
SCIP notification number (Autriche)	80d380fd-d094-477a-a0e4-8ee7f1cde9bb
SCIP notification number (Belgique)	3290cbd5-74f6-455f-842e-820f418db2f9
SCIP notification number (Bulgarie)	f037f513-bbb2-421d-a4c6-3e6fc89e23e1
SCIP notification number (République tchèque)	cdc3151c-5d2e-41ff-b794-9edbbe007e62
SCIP notification number (Danemark)	1166e02e-de48-4454-b62d-77e15f9b4301
SCIP notification number (Finlande)	3336b7c0-4cc4-4598-bbfd-a1e219b40a6f
SCIP notification number (France)	c30ce793-8937-4d10-9ace-adc4cf3674cb
SCIP notification number (Allemagne)	a169a6e3-6180-4d15-bc3f-4cfd6024970b
SCIP notification number (Hongrie)	6fcf01ab-d948-4595-b04a-f3ebf4456cc0
SCIP notification number (Italie)	ea20259c-f0a2-4efc-8b97-5791bb971c58
SCIP notification number (Pays bas)	49941d5f-fef0-4297-8d7a-3a4416ac53a0
SCIP notification number (Pologne)	9e8358f0-82b1-4896-a32a-8139c3592520
SCIP notification number (Roumanie)	b07748db-2081-4e41-8a01-3f64a016cb09

Conformité environnementale du produit

SCIP notification number (Suède)

4cb4d24f-9ad5-44e8-b190-5f7638ce48d8

Approbations / certificats

Homologations générales



Homologation	Norme	Nom du certificat
CCA DEKRA Certification B.V.	EN 60947	NTR NL 7895
CSA CSA Group	C22.2	1536077
KEMA/KEUR DEKRA Certification B.V.	EN 60947	71-120777
UR Underwriters Laboratories Inc.	UL 1059	E45172

Déclarations de conformité et de fabricant

Homologation	Norme	Nom du certificat
EU-Declaration of Conformity WAGO GmbH & Co. KG	-	-

Homologations pour le secteur marine



Homologation	Norme	Nom du certificat
ABS American Bureau of Shipping	-	20-HG1941090-PDA
BV Bureau Veritas S.A.	EN 60947	07436/F0 BV
DNV GL Det Norske Veritas, Germanischer Lloyd	-	TAE00001V2

Téléchargements

Conformité environnementale du produit

Recherche de conformité

Environmental Product Compliance 783-613



Documentation

Informations complémentaires

Technical Section pdf 2246.92 KB

Texte complémentaire

783-613	02.03.2017	doc 24.00 KB	
783-613	19.02.2019	xml 3.13 KB	

Données CAD/CAE

Données CAD

2D/3D Models 783-613



Données CAE

EPLAN Data Portal
783-613WSCAD Universe
783-613

ZUKEN Portal 783-613



1 Produits correspondants

1.2 Accessoires en option

1.2.2 Barre collectrice de neutre

1.2.2.1 Couvercle

**Réf.: 777-303**

Recouvrement de la barre collectrice; longueur 1000 mm; transparent

1.2.2.2 Matériel de montage

**Réf.: 210-133**

Barre collectrice; étamé; longueur 1000 mm; Cu 10 mm x 3 mm; blanc

1.2.3 Bornes

1.2.3.1 Blocs de connexion

**Réf.: 210-281**

Serre-fil; bleu

**Réf.: 209-105**

Serre-fil; couleurs argent

1.2.4 Contact de pontage

1.2.4.1 Contact de pontage

**Réf.: 283-402**

Contact de pontage; isolé; gris

**Réf.: 283-409**

Contact de pontage; isolé; gris

**Réf.: 283-422**

Contact de pontage; isolé; jaune-vert

1.2.5 Couvercle

1.2.5.1 Couvercle



Réf.: 283-400

Couverture protectrice des doigts; sert de protection contre le contact accidentel des points de serrage sans condu; jaune

1.2.6 Élément de blocage

1.2.6.1 Verrouillage



Réf.: 782-300

Élément de blocage; pour verrouiller le commutateur; encliquetable; pour série 782/784/783/785; orange

1.2.7 Montage

1.2.7.1 Matériel de montage



Réf.: 249-116

Butée d'arrêt sans vis; Largeur 6 mm; Pour rail 35 x 15 et 35 x 7,5; gris



Réf.: 209-106

Pied de montage; pour le montage isolé des rails DIN35; gris



Réf.: 777-305

Support des barres collectrices; avec fonction butée d'arrêt et plaque de séparation détachable; pour montage sur rail TS 35; épaisseur 8 mm; bleu



Réf.: 783-321

Support des barres collectrices; pas utilisable comme butée d'arrêt; pour montage sur rail TS 35; épaisseur 1,5 mm; bleu

1.2.7.2 Profil de recouvrement



Réf.: 709-154

Profil de recouvrement; typ. 2; approprié au support pour capot type 2; longueur 1 m; transparent

1.2.7.3 Support de capot de protection



Réf.: 709-168

porteur du profil de recouvrement; typ. 2; avec vis de verrouillage et de fixation et avec boulon; pour bornes sur rail série 283 jusqu'à 285; pour bornes à deux et trois étages, série 279 jusqu'à 281; pour bornes sur rail topJob®, série 780 jusqu'à 785, 775, 776 et 777; pour bornes pour capteurs et actionneurs, série 280; pour bornes de mesure sectionnables pour circuits de transformateurs d'intensité, série 282; gris

1.2.8 Obturateur de protection avec signalisation de danger

1.2.8.1 Couvercle



Réf.: 283-415

Obturateur de protection avec signalisation de danger; pour 5 bornes; avec signalisation de danger; jaune

1.2.9 Outil

1.2.9.1 Outil de manipulation



Réf.: 210-721

Outil de manipulation; lame 5,5 x 0,8 mm; avec tige partiellement isolée; multicolore



Réf.: 777-310

Outil de manipulation; lame spécial; pour bornes TOPJOB®; orange

1.2.10 Rail

1.2.10.1 Matériel de montage



Réf.: 210-114

Rail acier; 35 x 15; épaisseur 1,5 mm; longueur 2 m; non perforé; d'après EN 60715; couleurs argent



Réf.: 210-506

Rail acier; 35 x 15; épaisseur 1,5 mm; longueur 2 m; non perforé; galvanisation de bandes; d'après EN 60715; couleurs argent



Réf.: 210-197

Rail acier; 35 x 15; épaisseur 1,5 mm; longueur 2 m; perforé; d'après EN 60715; couleurs argent



Réf.: 210-508

Rail acier; 35 x 15; épaisseur 1,5 mm; longueur 2 m; perforé; galvanisation de bandes; d'après EN 60715; couleurs argent



Réf.: 210-118

Rail acier; 35 x 15; épaisseur 2,3 mm; longueur 2 m; non perforé; d'après EN 60715; couleurs argent



Réf.: 210-113

Rail acier; 35 x 7,5; épaisseur 1 mm; longueur 2 m; non perforé; d'après EN 60715; couleurs argent



Réf.: 210-505

Rail acier; 35 x 7,5; épaisseur 1 mm; longueur 2 m; non perforé; galvanisation de bandes; d'après EN 60715; couleurs argent



Réf.: 210-115

Rail acier; 35 x 7,5; épaisseur 1 mm; longueur 2 m; perforé; d'après EN 60715; Largeur de trou 18 mm; pas des trous 25 mm; couleurs argent



Réf.: 210-112

Rail acier; 35 x 7,5; épaisseur 1 mm; longueur 2 m; perforé; d'après EN 60715; Largeur de trou 25 mm; pas des trous 36 mm; couleurs argent



Réf.: 210-504

Rail acier; 35 x 7,5; épaisseur 1 mm; longueur 2 m; perforé; galvanisation de bandes; d'après EN 60715; couleurs argent



Réf.: 210-196

Rail aluminium; 35 x 8,2; épaisseur 1,6 mm; longueur 2 m; non perforé; d'après EN 60715; couleurs argent



Réf.: 210-198

Rail en cuivre; 35 x 15; épaisseur 2,3 mm; longueur 2 m; non perforé; d'après EN 60715; couleurs cuivre

1.2.11 Repérage

1.2.11.2 Étiquette de marquage



Réf.: 793-5501

Carte de repérage WMB; en carte; largeur des bornes 5 - 17,5 mm; extensible 5 - 5,2 MM; vierge; encliquetable; blanc



Réf.: 793-5501/000-006

Carte de repérage WMB; en carte; largeur des bornes 5 - 17,5 mm; extensible 5 - 5,2 MM; vierge; encliquetable; bleu



Réf.: 793-5501/000-007

Carte de repérage WMB; en carte; largeur des bornes 5 - 17,5 mm; extensible 5 - 5,2 MM; vierge; encliquetable; gris



Réf.: 793-5501/000-002

Carte de repérage WMB; en carte; largeur des bornes 5 - 17,5 mm; extensible 5 - 5,2 MM; vierge; encliquetable; jaune



Réf.: 793-5501/000-012

Carte de repérage WMB; en carte; largeur des bornes 5 - 17,5 mm; extensible 5 - 5,2 MM; vierge; encliquetable; orange



Réf.: 793-5501/000-005

Carte de repérage WMB; en carte; largeur des bornes 5 - 17,5 mm; extensible 5 - 5,2 MM; vierge; encliquetable; rouge



Réf.: 793-5501/000-023

Carte de repérage WMB; en carte; largeur des bornes 5 - 17,5 mm; extensible 5 - 5,2 MM; vierge; encliquetable; vert



Réf.: 793-5501/000-017

Carte de repérage WMB; en carte; largeur des bornes 5 - 17,5 mm; extensible 5 - 5,2 MM; vierge; encliquetable; vert clair

1.2.11.2 Étiquette de marquage



Réf.: 793-5501/000-024

Carte de repérage WMB; en carte; largeur des bornes 5 - 17,5 mm; extensible 5 - 5,2 MM; vierge; encliquetable; violet



Réf.: 793-501

Carte de repérage WMB; en carte; non extensible; vierge; encliquetable; blanc



Réf.: 793-501/000-006

Carte de repérage WMB; en carte; non extensible; vierge; encliquetable; bleu



Réf.: 793-501/000-007

Carte de repérage WMB; en carte; non extensible; vierge; encliquetable; gris



Réf.: 793-501/000-002

Carte de repérage WMB; en carte; non extensible; vierge; encliquetable; jaune



Réf.: 793-501/000-012

Carte de repérage WMB; en carte; non extensible; vierge; encliquetable; orange



Réf.: 793-501/000-005

Carte de repérage WMB; en carte; non extensible; vierge; encliquetable; rouge



Réf.: 793-501/000-023

Carte de repérage WMB; en carte; non extensible; vierge; encliquetable; vert



Réf.: 793-501/000-017

Carte de repérage WMB; en carte; non extensible; vierge; encliquetable; vert clair



Réf.: 793-501/000-024

Carte de repérage WMB; en carte; non extensible; vierge; encliquetable; violet



Réf.: 2009-115

WMB-Inline; pour Smart Printer; 1500 pièces sur rouleau; extensible 5 - 5,2 MM; vierge; encliquetable; blanc



Réf.: 2009-115/000-006

WMB-Inline; pour Smart Printer; 1500 pièces sur rouleau; extensible 5 - 5,2 MM; vierge; encliquetable; bleu



Réf.: 2009-115/000-007

WMB-Inline; pour Smart Printer; 1500 pièces sur rouleau; extensible 5 - 5,2 MM; vierge; encliquetable; gris



Réf.: 2009-115/000-002

WMB-Inline; pour Smart Printer; 1500 pièces sur rouleau; extensible 5 - 5,2 MM; vierge; encliquetable; jaune



Réf.: 2009-115/000-012

WMB-Inline; pour Smart Printer; 1500 pièces sur rouleau; extensible 5 - 5,2 MM; vierge; encliquetable; orange



Réf.: 2009-115/000-023

WMB-Inline; pour Smart Printer; 1500 pièces sur rouleau; extensible 5 - 5,2 MM; vierge; encliquetable; vert



Réf.: 2009-115/000-017

WMB-Inline; pour Smart Printer; 1500 pièces sur rouleau; extensible 5 - 5,2 MM; vierge; encliquetable; vert clair



Réf.: 2009-115/000-024

WMB-Inline; pour Smart Printer; 1500 pièces sur rouleau; extensible 5 - 5,2 MM; vierge; encliquetable; violet

1.2.11.3 Porte-étiquettes de groupe



Réf.: 249-105

Porte-étiquettes de groupe; gris

1.2.12 Tester et mesurer

1.2.12.1 Accessoires de test



Réf.: 283-404

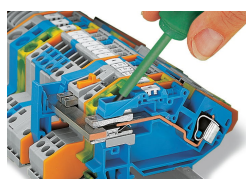
Adaptateur de test; Largeur 11,6 mm; pour fiche de test Ø 4 mm; gris



Réf.: 210-297

Fiche de contrôle réductrice; de femelle 4mm sur mâle 2mm; rouge

Indications de manipulation



Manipulation du curseur de sectionnement du neutre sans vis