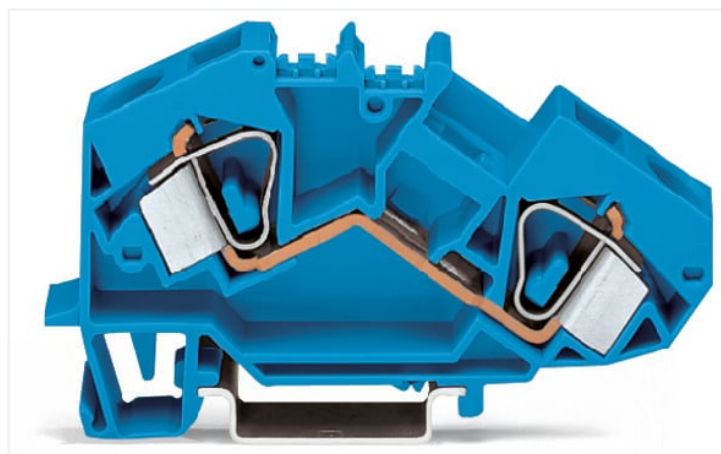
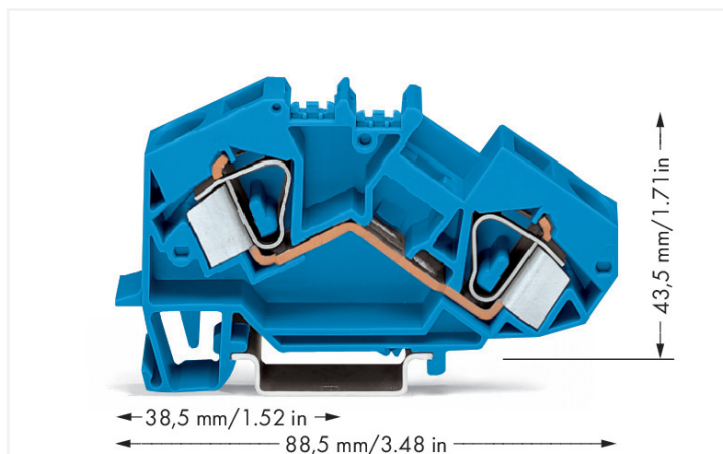


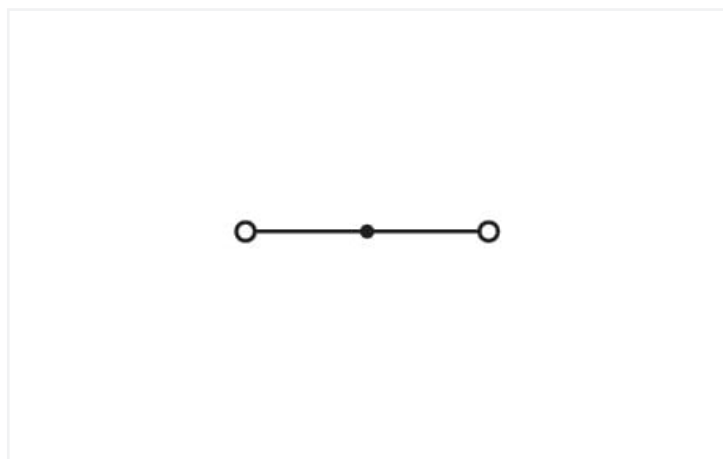
Fiche technique | Référence: 783-604

Borne de passage pour 2 conducteurs; 16 mm²; marquage central; Pour rail 35 x 15 et 35 x 7,5; CAGE CLAMP®; 16,00 mm²; bleu

<https://www.wago.com/783-604>



Couleur: ■ bleu



Identique à la figure

Données électriques

Données de référence selon	IEC/EN 60947-7-1		
Overvoltage category	III	III	II
Pollution degree	3	2	2
Tension de référence	1000 V	-	-
Tension assignée de tenue aux chocs	8 kV	-	-
Courant de référence	76 A	-	-

Puissance dissipée

Puissance dissipée, par pôle (Potentiel)	2.4259 W
Courant de référence I_N pour l'indication de la puissance dissipée	76 A
Valeur de résistance pour l'indication de la puissance dissipée en fonction du courant	0.00042 Ω

Données de raccordement

Points de serrage	2
Nombre total des potentiels	1
nombre des niveaux	1

Connexion 1

Technique de connexion	CAGE CLAMP®
Type d'actionnement	Outil de manipulation
Matière plastique conducteur raccordable	Cuivre
Conducteur rigide	0,2 ... 16 mm ² / 24 ... 6 AWG
Conducteur souple	0,2 ... 16 mm ² / 24 ... 6 AWG
Longueur de dénudage	16 ... 17 mm / 0.63 ... 0.67 inch
Sens du câblage	Câblage frontal

Données géométriques

Largeur	12 mm / 0.472 inch
Hauteur	88,5 mm / 3.484 inch
Prof. à partir du niveau supérieur du rail	43,5 mm / 1.713 inch

Données mécaniques

Mode de construction	type incliné
Type de montage	Rail 35
Niveau de repérage	Repérage central

Données du matériau

Remarque Données du matériau	Vous trouverez ici des informations sur les spécifications de matériel
Couleur	bleu
Groupe du matériau isolant	I
Matière isolante Boîtier principal	Polyamide (PA66)
Classe d'inflammabilité selon UL94	V0
Charge calorifique	0,602 MJ
Poids	32,2 g

Conditions d'environnement

Température d'utilisation	-35 ... +85 °C
Température d'utilisation continue	-60 ... +105 °C

Données commerciales

eCl@ss 10.0	27-14-11-20
eCl@ss 9.0	27-14-11-20
ETIM 8.0	EC000897
ETIM 7.0	EC000897
Unité d'emb. (SUE)	25 pce(s)
Type d'emballage	Carton
Pays d'origine	DE
GTIN	4044918582407
Numéro du tarif douanier	85369010000

Conformité environnementale du produit

État de conformité RoHS	Compliant, No Exemption
-------------------------	-------------------------

Approbations / certificats

Homologations générales



Homologation	Norme	Nom du certificat
CCA DEKRA Certification B.V.	EN 60947	NTR NL 7895
CSA CSA Group	C22.2	1536077
KEMA/KEUR DEKRA Certification B.V.	EN 60947	71-120777
UR Underwriters Laboratories Inc.	UL 1059	E45172

Déclarations de conformité et de fabricant

Homologation	Norme	Nom du certificat
EU-Declaration of Conformity WAGO GmbH & Co. KG	-	-

Homologations pour le secteur marine



Homologation	Norme	Nom du certificat
ABS American Bureau of Ship- ping	-	20-HG1941090-PDA
BV Bureau Veritas S.A.	EN 60947	07436/F0 BV
DNV GL Det Norske Veritas, Ger- manischer Lloyd	-	TAE00001V2

Téléchargements

Conformité environnementale du produit

Recherche de conformité
Environmental Product Compliance 783-604 ↓

Documentation

Informations complémentaires		
Technical Section	pdf 2246.92 KB	↓

Texte complémentaire				
783-604	02.03.2017	doc 24.50 KB	↓	
783-604	19.02.2019	xml 3.27 KB	↓	

Données CAD/CAE

Données CAD
2D/3D Models 783-604 ↓

Données CAE	
EPLAN Data Portal 783-604	↓
WSCAD Universe 783-604	↓
ZUKEN Portal 783-604	↓

1 Produits correspondants

1.2 Accessoires en option

1.2.2 Borne de prélèvement de potentiel

1.2.2.1 Borne de prélèvement de potentiel



Réf: 283-407

Borne de prélèvement de potentiel; avec câble de longueur 500 mm; pour bornes sur rail 16 mm² (séries 283/783) et 35 mm² (séries 285/785); gris

1.2.3 Contact de pontage

1.2.3.1 Contact de pontage



Réf: 283-402

Contact de pontage; isolé; gris



Réf: 283-409

Contact de pontage; isolé; gris



Réf: 283-422

Contact de pontage; isolé; jaune-vert

1.2.4 Couvercle

1.2.4.1 Couvercle



Réf: 283-400

Couverture protectrice des doigts; sert de protection contre le contact accidentel des points de serrage sans condu; jaune

1.2.5 Montage

1.2.5.1 Matériel de montage



Réf: 249-116

Butée d'arrêt sans vis; Largeur 6 mm; Pour rail 35 x 15 et 35 x 7,5; gris



Réf: 209-106

Pied de montage; pour le montage isolé des rails DIN35; gris

1.2.5.2 Profil de recouvrement



Réf: 709-154

Profil de recouvrement; typ. 2; approprié au support pour capot type 2; longueur 1 m; transparent

1.2.5.3 Support de capot de protection



Réf.: 709-168

porteur du profil de recouvrement; typ. 2; avec vis de verrouillage et de fixation et avec boulon; pour bornes sur rail série 283 jusqu'à 285; pour bornes à deux et trois étages, série 279 jusqu'à 281; pour bornes sur rail topJob®, série 780 jusqu'à 785, 775, 776 et 777; pour bornes pour capteurs et actionneurs, série 280; pour bornes de mesure sectionnables pour circuits de transformateurs d'intensité, série 282; gris

1.2.6 Obturateur de protection avec signalisation de danger

1.2.6.1 Couvercle



Réf.: 283-415

Obturateur de protection avec signalisation de danger; pour 5 bornes; avec signalisation de danger; jaune

1.2.7 Outil

1.2.7.1 Outil de manipulation



Réf.: 210-721

Outil de manipulation; lame 5,5 x 0,8 mm; avec tige partiellement isolée; multicolore



Réf.: 777-310

Outil de manipulation; lame spécial; pour bornes TOPJOB®; orange

1.2.8 Rail

1.2.8.1 Matériel de montage



Réf.: 210-114

Rail acier; 35 x 15; épaisseur 1,5 mm; longueur 2 m; non perforé; d'après EN 60715; couleurs argent



Réf.: 210-506

Rail acier; 35 x 15; épaisseur 1,5 mm; longueur 2 m; non perforé; galvanisation de bandes; d'après EN 60715; couleurs argent



Réf.: 210-197

Rail acier; 35 x 15; épaisseur 1,5 mm; longueur 2 m; perforé; d'après EN 60715; couleurs argent



Réf.: 210-508

Rail acier; 35 x 15; épaisseur 1,5 mm; longueur 2 m; perforé; galvanisation de bandes; d'après EN 60715; couleurs argent



Réf.: 210-118

Rail acier; 35 x 15; épaisseur 2,3 mm; longueur 2 m; non perforé; d'après EN 60715; couleurs argent



Réf.: 210-113

Rail acier; 35 x 7,5; épaisseur 1 mm; longueur 2 m; non perforé; d'après EN 60715; couleurs argent



Réf.: 210-505

Rail acier; 35 x 7,5; épaisseur 1 mm; longueur 2 m; non perforé; galvanisation de bandes; d'après EN 60715; couleurs argent



Réf.: 210-115

Rail acier; 35 x 7,5; épaisseur 1 mm; longueur 2 m; perforé; d'après EN 60715; Largeur de trou 18 mm; pas des trous 25 mm; couleurs argent



Réf.: 210-112

Rail acier; 35 x 7,5; épaisseur 1 mm; longueur 2 m; perforé; d'après EN 60715; Largeur de trou 25 mm; pas des trous 36 mm; couleurs argent



Réf.: 210-504

Rail acier; 35 x 7,5; épaisseur 1 mm; longueur 2 m; perforé; galvanisation de bandes; d'après EN 60715; couleurs argent



Réf.: 210-196

Rail aluminium; 35 x 8,2; épaisseur 1,6 mm; longueur 2 m; non perforé; d'après EN 60715; couleurs argent



Réf.: 210-198

Rail en cuivre; 35 x 15; épaisseur 2,3 mm; longueur 2 m; non perforé; d'après EN 60715; couleurs cuivre

1.2.9 Repérage

1.2.9.2 Étiquette de marquage

**Réf.: 793-5501**

Carte de repérage WMB; en carte; largeur des bornes 5 - 17,5 mm; extensible 5 - 5,2 MM; vierge; encliquetable; blanc

**Réf.: 793-5501/000-006**

Carte de repérage WMB; en carte; largeur des bornes 5 - 17,5 mm; extensible 5 - 5,2 MM; vierge; encliquetable; bleu

**Réf.: 793-5501/000-007**

Carte de repérage WMB; en carte; largeur des bornes 5 - 17,5 mm; extensible 5 - 5,2 MM; vierge; encliquetable; gris

**Réf.: 793-5501/000-002**

Carte de repérage WMB; en carte; largeur des bornes 5 - 17,5 mm; extensible 5 - 5,2 MM; vierge; encliquetable; jaune

**Réf.: 793-5501/000-012**

Carte de repérage WMB; en carte; largeur des bornes 5 - 17,5 mm; extensible 5 - 5,2 MM; vierge; encliquetable; orange

**Réf.: 793-5501/000-005**

Carte de repérage WMB; en carte; largeur des bornes 5 - 17,5 mm; extensible 5 - 5,2 MM; vierge; encliquetable; rouge

**Réf.: 793-5501/000-023**

Carte de repérage WMB; en carte; largeur des bornes 5 - 17,5 mm; extensible 5 - 5,2 MM; vierge; encliquetable; vert

**Réf.: 793-5501/000-017**

Carte de repérage WMB; en carte; largeur des bornes 5 - 17,5 mm; extensible 5 - 5,2 MM; vierge; encliquetable; vert clair

**Réf.: 793-5501/000-024**

Carte de repérage WMB; en carte; largeur des bornes 5 - 17,5 mm; extensible 5 - 5,2 MM; vierge; encliquetable; violet

**Réf.: 793-501**

Carte de repérage WMB; en carte; non extensible; vierge; encliquetable; blanc

**Réf.: 793-501/000-006**

Carte de repérage WMB; en carte; non extensible; vierge; encliquetable; bleu

**Réf.: 793-501/000-007**

Carte de repérage WMB; en carte; non extensible; vierge; encliquetable; gris

**Réf.: 793-501/000-002**

Carte de repérage WMB; en carte; non extensible; vierge; encliquetable; jaune

**Réf.: 793-501/000-012**

Carte de repérage WMB; en carte; non extensible; vierge; encliquetable; orange

**Réf.: 793-501/000-005**

Carte de repérage WMB; en carte; non extensible; vierge; encliquetable; rouge

**Réf.: 793-501/000-023**

Carte de repérage WMB; en carte; non extensible; vierge; encliquetable; vert

**Réf.: 793-501/000-017**

Carte de repérage WMB; en carte; non extensible; vierge; encliquetable; vert clair

**Réf.: 793-501/000-024**

Carte de repérage WMB; en carte; non extensible; vierge; encliquetable; violet

**Réf.: 2009-115**

WMB-Inline; pour Smart Printer; 1500 pièces sur rouleau; extensible 5 - 5,2 MM; vierge; encliquetable; blanc

**Réf.: 2009-115/000-006**

WMB-Inline; pour Smart Printer; 1500 pièces sur rouleau; extensible 5 - 5,2 MM; vierge; encliquetable; bleu

**Réf.: 2009-115/000-007**

WMB-Inline; pour Smart Printer; 1500 pièces sur rouleau; extensible 5 - 5,2 MM; vierge; encliquetable; gris

**Réf.: 2009-115/000-002**

WMB-Inline; pour Smart Printer; 1500 pièces sur rouleau; extensible 5 - 5,2 MM; vierge; encliquetable; jaune

**Réf.: 2009-115/000-012**

WMB-Inline; pour Smart Printer; 1500 pièces sur rouleau; extensible 5 - 5,2 MM; vierge; encliquetable; orange

**Réf.: 2009-115/000-023**

WMB-Inline; pour Smart Printer; 1500 pièces sur rouleau; extensible 5 - 5,2 MM; vierge; encliquetable; vert

**Réf.: 2009-115/000-017**

WMB-Inline; pour Smart Printer; 1500 pièces sur rouleau; extensible 5 - 5,2 MM; vierge; encliquetable; vert clair

**Réf.: 2009-115/000-024**

WMB-Inline; pour Smart Printer; 1500 pièces sur rouleau; extensible 5 - 5,2 MM; vierge; encliquetable; violet



1.2.9.3 Porte-étiquettes de groupe

**Réf.: 249-105**

Porte-étiquettes de groupe; gris

1.2.10 Tester et mesurer

1.2.10.1 Accessoires de test

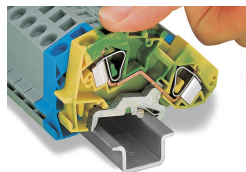


Réf: 283-404

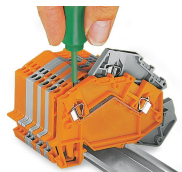
Adaptateur de test; Largeur 11,6 mm; pour fiche de test Ø 4 mm; gris

Indications de manipulation

Montage

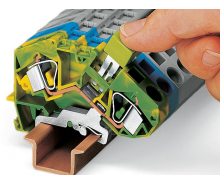


Encliquetage d'une borne de protection sur le rail, le contact avec le rail est établi automatiquement sans manipulation supplémentaire.



Démontage d'une borne du groupe.

Pontage



Les bornes de protection peuvent être pontées dans un sens à l'aide des contacts de pontage (par-dessus la paroi arrière de la borne) avec des bornes de passage. En plus du repérage nécessaire pour ces bornes, nous recommandons l'utilisation de contacts de pontage jaune-vert.