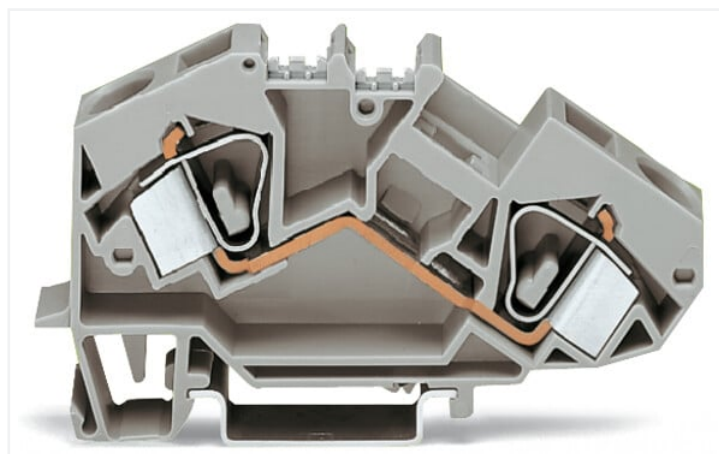
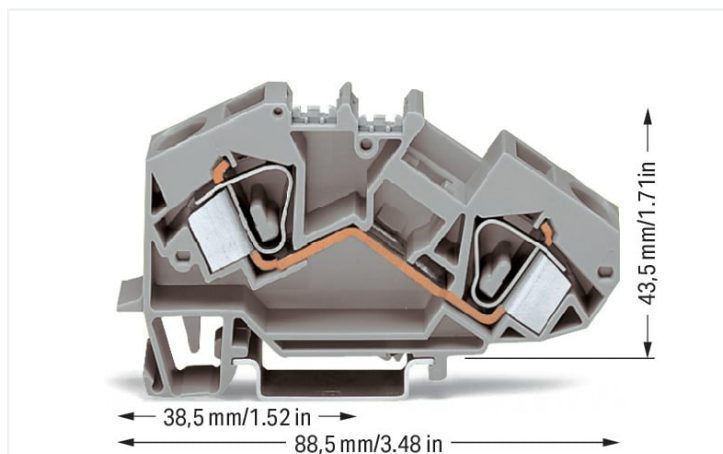


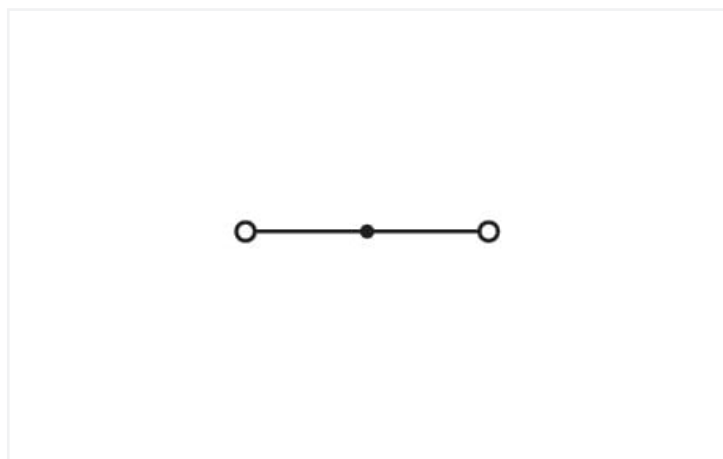
## Fiche technique | Référence: 783-601

Borne de passage pour 2 conducteurs; 16 mm<sup>2</sup>; marquage central; Pour rail 35 x 15 et 35 x 7,5; CAGE CLAMP®; 16,00 mm<sup>2</sup>; gris

<https://www.wago.com/783-601>



Couleur: ■ gris



Identique à la figure

### Données électriques

Données de référence selon	IEC/EN 60947-7-1		
Overvoltage category	III	III	II
Pollution degree	3	2	2
Tension de référence	1000 V	-	-
Tension assignée de tenue aux chocs	8 kV	-	-
Courant de référence	76 A	-	-

### Puissance dissipée

Puissance dissipée, par pôle (Potentiel)	2.4259 W
Courant de référence $I_N$ pour l'indication de la puissance dissipée	76 A
Valeur de résistance pour l'indication de la puissance dissipée en fonction du courant	0.00042 $\Omega$

### Données de raccordement

Points de serrage	2
Nombre total des potentiels	1
nombre des niveaux	1

### Connexion 1

Technique de connexion	CAGE CLAMP®
Type d'actionnement	Outil de manipulation
Matière plastique conducteur raccordable	Cuivre
Conducteur rigide	0,2 ... 16 mm <sup>2</sup> / 24 ... 6 AWG
Conducteur souple	0,2 ... 16 mm <sup>2</sup> / 24 ... 6 AWG
Longueur de dénudage	16 ... 17 mm / 0.63 ... 0.67 inch
Sens du câblage	Câblage frontal

### Données géométriques

Largeur	12 mm / 0.472 inch
Hauteur	88,5 mm / 3.484 inch
Prof. à partir du niveau supérieur du rail	43,5 mm / 1.713 inch

### Données mécaniques

Mode de construction	type incliné
Type de montage	Rail 35
Niveau de repérage	Repérage central

### Données du matériau

Remarque Données du matériau	<a href="#">Vous trouverez ici des informations sur les spécifications de matériel</a>
Couleur	gris
Groupe du matériau isolant	I
Matière isolante Boîtier principal	Polyamide (PA66)
Classe d'inflammabilité selon UL94	V0
Charge calorifique	0,474 MJ
Poids	31,7 g

### Conditions d'environnement

Température d'utilisation	-35 ... +85 °C
Température d'utilisation continue	-60 ... +105 °C

### Données commerciales

eCl@ss 10.0	27-14-11-20
eCl@ss 9.0	27-14-11-20
ETIM 8.0	EC000897
ETIM 7.0	EC000897
Unité d'emb. (SUE)	25 pce(s)
Type d'emballage	Carton
Pays d'origine	DE
GTIN	4044918582384
Numéro du tarif douanier	85369010000

### Conformité environnementale du produit

État de conformité RoHS	Compliant, No Exemption
-------------------------	-------------------------

### Approbations / certificats

#### Homologations générales



Homologation	Norme	Nom du certificat
CCA DEKRA Certification B.V.	EN 60947	NTR NL 7895
CSA CSA Group	C22.2	1536077
KEMA/KEUR DEKRA Certification B.V.	EN 60947	71-120777
UR Underwriters Laboratories Inc.	UL 1059	E45172

#### Déclarations de conformité et de fabricant

Homologation	Norme	Nom du certificat
EU-Declaration of Conformity WAGO GmbH & Co. KG	-	-

**Homologations pour le secteur marine**



Homologation	Norme	Nom du certificat
ABS American Bureau of Ship- ping	-	20-HG1941090-PDA
BV Bureau Veritas S.A.	EN 60947	07436/F0 BV
DNV GL Det Norske Veritas, Ger- manischer Lloyd	-	TAE00001V2

**Téléchargements**

**Conformité environnementale du produit**

Recherche de conformité
Environmental Product Compliance 783-601 <a href="#">↓</a>

**Documentation**

Informations complémentaires		
Technical Section	pdf 2246.92 KB	<a href="#">↓</a>

Texte complémentaire				
783-601	19.02.2019	xml 3.22 KB	<a href="#">↓</a>	
783-601	02.03.2017	doc 24.50 KB	<a href="#">↓</a>	

**Données CAD/CAE**

Données CAD
2D/3D Models 783-601 <a href="#">↓</a>

Données CAE	
EPLAN Data Portal 783-601	<a href="#">↓</a>
WSCAD Universe 783-601	<a href="#">↓</a>
ZUKEN Portal 783-601	<a href="#">↓</a>

## 1 Produits correspondants

### 1.2 Accessoires en option

#### 1.2.2 Borne de prélèvement de potentiel

##### 1.2.2.1 Borne de prélèvement de potentiel

**Réf: 283-407**

Borne de prélèvement de potentiel; avec câble de longueur 500 mm; pour bornes sur rail 16 mm<sup>2</sup> (séries 283/783) et 35 mm<sup>2</sup> (séries 285/785); gris

#### 1.2.3 Contact de pontage

##### 1.2.3.1 Contact de pontage

**Réf: 283-402**

Contact de pontage; isolé; gris

**Réf: 283-409**

Contact de pontage; isolé; gris

**Réf: 283-422**

Contact de pontage; isolé; jaune-vert

#### 1.2.4 Couvercle

##### 1.2.4.1 Couvercle

**Réf: 283-400**

Couverture protectrice des doigts; sert de protection contre le contact accidentel des points de serrage sans condu; jaune

#### 1.2.5 Montage

##### 1.2.5.1 Matériel de montage

**Réf: 249-116**

Butée d'arrêt sans vis; Largeur 6 mm; Pour rail 35 x 15 et 35 x 7,5; gris

**Réf: 209-106**

Pied de montage; pour le montage isolé des rails DIN35; gris

##### 1.2.5.2 Profil de recouvrement

**Réf: 709-154**

Profil de recouvrement; typ. 2; approprié au support pour capot type 2; longueur 1 m; transparent

### 1.2.5.3 Support de capot de protection



**Réf.: 709-168**

porteur du profil de recouvrement; typ. 2; avec vis de verrouillage et de fixation et avec boulon; pour bornes sur rail série 283 jusqu'à 285; pour bornes à deux et trois étages, série 279 jusqu'à 281; pour bornes sur rail topJob®, série 780 jusqu'à 785, 775, 776 et 777; pour bornes pour capteurs et actionneurs, série 280; pour bornes de mesure sectionnables pour circuits de transformateurs d'intensité, série 282; gris

### 1.2.6 Obturateur de protection avec signalisation de danger

#### 1.2.6.1 Couvercle



**Réf.: 283-415**

Obturateur de protection avec signalisation de danger; pour 5 bornes; avec signalisation de danger; jaune

### 1.2.7 Outil

#### 1.2.7.1 Outil de manipulation



**Réf.: 210-721**

Outil de manipulation; lame 5,5 x 0,8 mm; avec tige partiellement isolée; multicolore



**Réf.: 777-310**

Outil de manipulation; lame spécial; pour bornes TOPJOB®; orange

### 1.2.8 Rail

#### 1.2.8.1 Matériel de montage



**Réf.: 210-114**

Rail acier; 35 x 15; épaisseur 1,5 mm; longueur 2 m; non perforé; d'après EN 60715; couleurs argent



**Réf.: 210-506**

Rail acier; 35 x 15; épaisseur 1,5 mm; longueur 2 m; non perforé; galvanisation de bandes; d'après EN 60715; couleurs argent



**Réf.: 210-197**

Rail acier; 35 x 15; épaisseur 1,5 mm; longueur 2 m; perforé; d'après EN 60715; couleurs argent



**Réf.: 210-508**

Rail acier; 35 x 15; épaisseur 1,5 mm; longueur 2 m; perforé; galvanisation de bandes; d'après EN 60715; couleurs argent



**Réf.: 210-118**

Rail acier; 35 x 15; épaisseur 2,3 mm; longueur 2 m; non perforé; d'après EN 60715; couleurs argent



**Réf.: 210-113**

Rail acier; 35 x 7,5; épaisseur 1 mm; longueur 2 m; non perforé; d'après EN 60715; couleurs argent



**Réf.: 210-505**

Rail acier; 35 x 7,5; épaisseur 1 mm; longueur 2 m; non perforé; galvanisation de bandes; d'après EN 60715; couleurs argent



**Réf.: 210-115**

Rail acier; 35 x 7,5; épaisseur 1 mm; longueur 2 m; perforé; d'après EN 60715; Largeur de trou 18 mm; pas des trous 25 mm; couleurs argent



**Réf.: 210-112**

Rail acier; 35 x 7,5; épaisseur 1 mm; longueur 2 m; perforé; d'après EN 60715; Largeur de trou 25 mm; pas des trous 36 mm; couleurs argent



**Réf.: 210-504**

Rail acier; 35 x 7,5; épaisseur 1 mm; longueur 2 m; perforé; galvanisation de bandes; d'après EN 60715; couleurs argent



**Réf.: 210-196**

Rail aluminium; 35 x 8,2; épaisseur 1,6 mm; longueur 2 m; non perforé; d'après EN 60715; couleurs argent



**Réf.: 210-198**

Rail en cuivre; 35 x 15; épaisseur 2,3 mm; longueur 2 m; non perforé; d'après EN 60715; couleurs cuivre

## 1.2.9 Repérage

### 1.2.9.2 Étiquette de marquage



**Réf.: 793-5501**

Carte de repérage WMB; en carte; largeur des bornes 5 - 17,5 mm; extensible 5 - 5,2 MM; vierge; encliquetable; blanc



**Réf.: 793-5501/000-006**

Carte de repérage WMB; en carte; largeur des bornes 5 - 17,5 mm; extensible 5 - 5,2 MM; vierge; encliquetable; bleu



**Réf.: 793-5501/000-007**

Carte de repérage WMB; en carte; largeur des bornes 5 - 17,5 mm; extensible 5 - 5,2 MM; vierge; encliquetable; gris



**Réf.: 793-5501/000-002**

Carte de repérage WMB; en carte; largeur des bornes 5 - 17,5 mm; extensible 5 - 5,2 MM; vierge; encliquetable; jaune



**Réf.: 793-5501/000-012**

Carte de repérage WMB; en carte; largeur des bornes 5 - 17,5 mm; extensible 5 - 5,2 MM; vierge; encliquetable; orange



**Réf.: 793-5501/000-005**

Carte de repérage WMB; en carte; largeur des bornes 5 - 17,5 mm; extensible 5 - 5,2 MM; vierge; encliquetable; rouge



**Réf.: 793-5501/000-023**

Carte de repérage WMB; en carte; largeur des bornes 5 - 17,5 mm; extensible 5 - 5,2 MM; vierge; encliquetable; vert



**Réf.: 793-5501/000-017**

Carte de repérage WMB; en carte; largeur des bornes 5 - 17,5 mm; extensible 5 - 5,2 MM; vierge; encliquetable; vert clair



**Réf.: 793-5501/000-024**

Carte de repérage WMB; en carte; largeur des bornes 5 - 17,5 mm; extensible 5 - 5,2 MM; vierge; encliquetable; violet



**Réf.: 793-501**

Carte de repérage WMB; en carte; non extensible; vierge; encliquetable; blanc



**Réf.: 793-501/000-006**

Carte de repérage WMB; en carte; non extensible; vierge; encliquetable; bleu



**Réf.: 793-501/000-007**

Carte de repérage WMB; en carte; non extensible; vierge; encliquetable; gris



**Réf.: 793-501/000-002**

Carte de repérage WMB; en carte; non extensible; vierge; encliquetable; jaune



**Réf.: 793-501/000-012**

Carte de repérage WMB; en carte; non extensible; vierge; encliquetable; orange



**Réf.: 793-501/000-005**

Carte de repérage WMB; en carte; non extensible; vierge; encliquetable; rouge



**Réf.: 793-501/000-023**

Carte de repérage WMB; en carte; non extensible; vierge; encliquetable; vert



**Réf.: 793-501/000-017**

Carte de repérage WMB; en carte; non extensible; vierge; encliquetable; vert clair



**Réf.: 793-501/000-024**

Carte de repérage WMB; en carte; non extensible; vierge; encliquetable; violet



**Réf.: 2009-115**

WMB-Inline; pour Smart Printer; 1500 pièces sur rouleau; extensible 5 - 5,2 MM; vierge; encliquetable; blanc



**Réf.: 2009-115/000-006**

WMB-Inline; pour Smart Printer; 1500 pièces sur rouleau; extensible 5 - 5,2 MM; vierge; encliquetable; bleu



**Réf.: 2009-115/000-007**

WMB-Inline; pour Smart Printer; 1500 pièces sur rouleau; extensible 5 - 5,2 MM; vierge; encliquetable; gris



**Réf.: 2009-115/000-002**

WMB-Inline; pour Smart Printer; 1500 pièces sur rouleau; extensible 5 - 5,2 MM; vierge; encliquetable; jaune



**Réf.: 2009-115/000-012**

WMB-Inline; pour Smart Printer; 1500 pièces sur rouleau; extensible 5 - 5,2 MM; vierge; encliquetable; orange



**Réf.: 2009-115/000-023**

WMB-Inline; pour Smart Printer; 1500 pièces sur rouleau; extensible 5 - 5,2 MM; vierge; encliquetable; vert



**Réf.: 2009-115/000-017**

WMB-Inline; pour Smart Printer; 1500 pièces sur rouleau; extensible 5 - 5,2 MM; vierge; encliquetable; vert clair



**Réf.: 2009-115/000-024**

WMB-Inline; pour Smart Printer; 1500 pièces sur rouleau; extensible 5 - 5,2 MM; vierge; encliquetable; violet



### 1.2.9.3 Porte-étiquettes de groupe



**Réf.: 249-105**

Porte-étiquettes de groupe; gris

## 1.2.10 Tester et mesurer

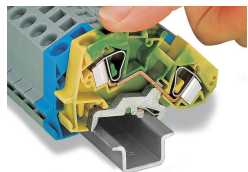
### 1.2.10.1 Accessoires de test

**Réf: 283-404**

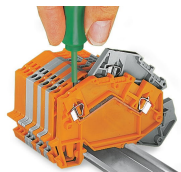
Adaptateur de test; Largeur 11,6 mm; pour fiche de test Ø 4 mm; gris

## Indications de manipulation

### Montage

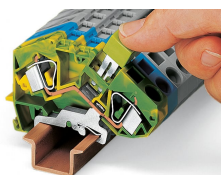


Encliquetage d'une borne de protection sur le rail, le contact avec le rail est établi automatiquement sans manipulation supplémentaire.



Démontage d'une borne du groupe.

### Pontage



Les bornes de protection peuvent être pontées dans un sens à l'aide des contacts de pontage (par-dessus la paroi arrière de la borne) avec des bornes de passage. En plus du repérage nécessaire pour ces bornes, nous recommandons l'utilisation de contacts de pontage jaune-vert.