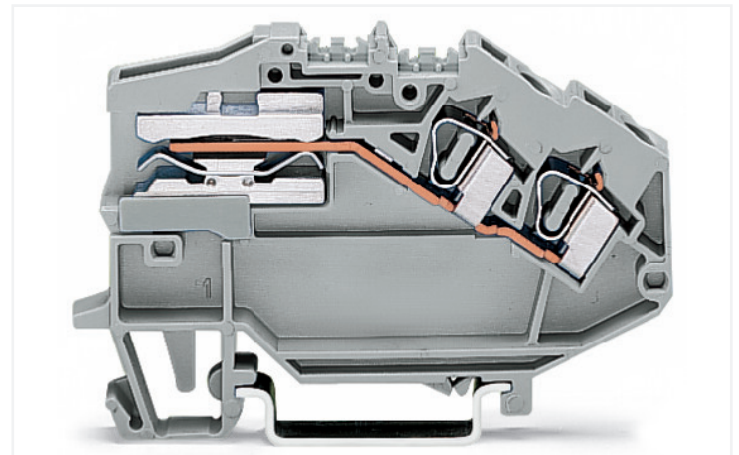
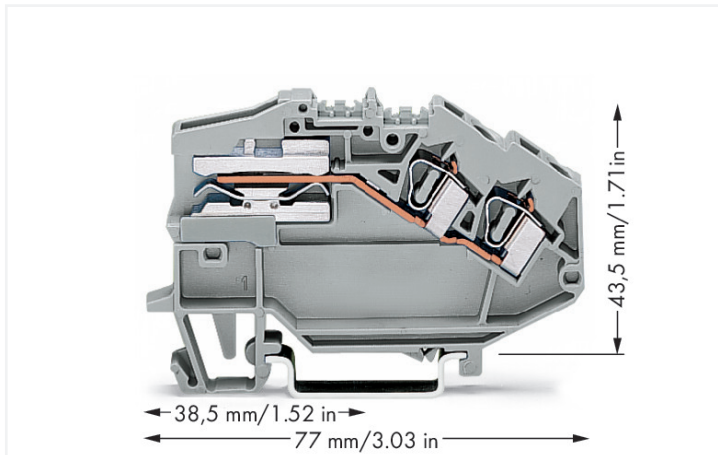


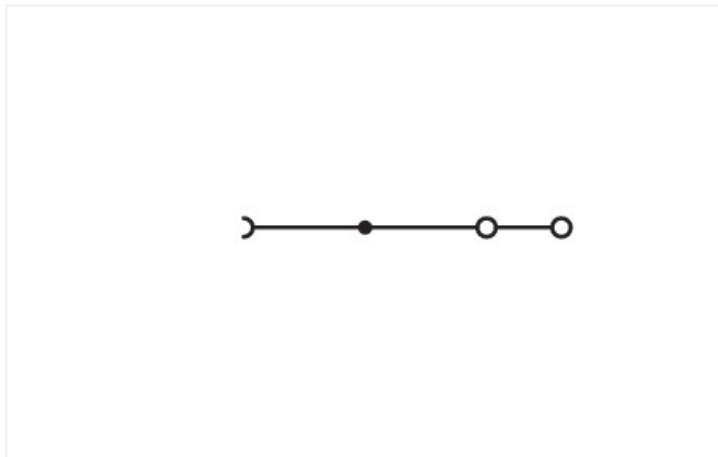
## Fiche technique | Référence: 781-653

Borne à compensation de potentiel pour 2 conducteurs; 4 mm<sup>2</sup>; CAGE CLAMP®; 4,00 mm<sup>2</sup>; gris

<https://www.wago.com/781-653>



Couleur: ■ gris



Identique à la figure

### Données électriques

#### Données de référence selon CEI/EN

Tension de référence (III / 3)	400 V
Tension assignée de tenue aux chocs (III / 3)	6 kV
Courant de référence	32 A
Légende Données de référence	(III / 3) Δ Catégorie de surtension III / degré de pollution 3

#### Puissance dissipée

Puissance dissipée, par pôle (Potentiel)	1.024 W
Courant de référence $I_N$ pour l'indication de la puissance dissipée	32 A
Valeur de résistance pour l'indication de la puissance dissipée en fonction du courant	0.001 Ω

### Données de raccordement

Points de serrage	2
Nombre total des potentiels	1
nombre des niveaux	1

#### Connexion 1

Technique de connexion	CAGE CLAMP®
Type d'actionnement	Outil de manipulation
Matière plastique conducteur raccordable	Cuivre aluminium

## Connexion 1

Remarque Matières plastiques conducteur raccordable

### Terminating Aluminum Conductors

WAGO spring clamp terminal blocks are suitable for solid aluminum conductors up to 4 mm<sup>2</sup>/12 AWG if WAGO "Alu-Plus" Contact Paste [249-130](#) is used for termination.

"Alu-Plus" Contact Paste Advantages:

- Automatically destroys the oxide film during clamping.
- Prevents fresh oxidation at the clamping point.
- Prevents electrolytic corrosion between aluminum and copper conductors (in the same terminal block).
- Provides long-term protection against corrosion.

Using terminal blocks with CAGE CLAMP® Spring Pressure Connection Technology, **aluminum conductors must first be cleaned with a blade** and then immediately be inserted into the clamping units filled with "Alu-Plus" Contact Paste.

It is also possible to apply WAGO "Alu-Plus" **additionally** on the whole surface of the aluminum conductor before termination.

Please note that the nominal currents must be adapted to the reduced conductivity of the aluminum conductors::

2.5 mm<sup>2</sup> = 16 A

4 mm<sup>2</sup> = 22 A

Conducteur rigide	0,08 ... 4 mm <sup>2</sup> / 28 ... 12 AWG
Conducteur souple	0,08 ... 4 mm <sup>2</sup> / 28 ... 12 AWG
Longueur de dénudage	9 ... 10 mm / 0.35 ... 0.39 inch
Sens du câblage	Câblage frontal

## Données géométriques

Largeur	6 mm / 0.236 inch
Hauteur	77 mm / 3.031 inch
Prof. à partir du niveau supérieur du rail	43,5 mm / 1.713 inch

## Données mécaniques

Mode de construction	type incliné
Type de montage	Rail 35
Niveau de repérage	Repérage central

## Données du matériau

Remarque Données du matériau	<a href="#">Vous trouverez ici des informations sur les spécifications de matériel</a>
Couleur	gris
Groupe du matériau isolant	I
Matière isolante Boîtier principal	Polyamide (PA66)
Classe d'inflammabilité selon UL94	V0
Charge calorifique	0,211 MJ
Poids	17,9 g

### Conditions d'environnement

Température d'utilisation	-35 ... +85 °C
Température d'utilisation continue	-60 ... +105 °C

### Données commerciales

Product Group	17 (Bornes d'installation TOP JOB)
eCl@ss 10.0	27-14-11-38
eCl@ss 9.0	27-14-11-38
ETIM 8.0	EC001257
ETIM 7.0	EC001257
Unité d'emb. (SUE)	50 pce(s)
Type d'emballage	Carton
Pays d'origine	PL
GTIN	4044918808101
Numéro du tarif douanier	85369010000

### Conformité environnementale du produit

CAS-No.	7439-92-1
Liste des substances candidates REACH	Lead
État de conformité RoHS	Compliant, No Exemption
SCIP notification number (Autriche)	0d2c88b2-fda5-4b24-9c80-061aeae6eec0
SCIP notification number (Belgique)	1e2e8f47-c1bd-49d5-bc49-97fb3da04a84
SCIP notification number (Bulgarie)	2207b806-aa82-4e13-8345-cbe9db948860
SCIP notification number (République tchèque)	842dcd9d-9462-4697-a772-0e91d61e8fea
SCIP notification number (Danemark)	d02d3acd-8867-4d12-9f91-c07c3b070a63
SCIP notification number (Finlande)	5263377f-aa14-4ec8-a859-1fc3e9c6f25f
SCIP notification number (France)	aa6cff68-b977-47ce-89f9-9f2f00e7c706
SCIP notification number (Allemagne)	765c49b5-7ca8-4daa-9d0f-14f6f8a75016
SCIP notification number (Hongrie)	f385d0fe-f6bc-447e-ae19-52a740ba8c0d
SCIP notification number (Italie)	7bcee33d-217f-448d-b74d-733a771bb8ad
SCIP notification number (Pays bas)	7a595d29-2755-44db-81ee-1c2965edd23c
SCIP notification number (Pologne)	f554e8a5-9c88-4125-afe3-001c11f9eb20
SCIP notification number (Roumanie)	37ec6941-dcf3-4a40-89e9-85d9a36d44b2
SCIP notification number (Suède)	f74e958c-2231-42a2-b2b8-cc5392d5dfa3

### Approbations / certificats

#### Homologations générales



Homologation	Norme	Nom du certificat
CCA DEKRA Certification B.V.	EN 60947	NTR NL-7454/A1
CSA DEKRA Certification B.V.	C22.2 No. 158	1536075
KEMA/KEUR DEKRA Certification B.V.	EN 60947	71-107288
UR Underwriters Laboratories Inc.	UL 1059	E45172

#### Déclarations de conformité et de fabricant

Homologation	Norme	Nom du certificat
EU-Declaration of Conformity WAGO GmbH & Co. KG	-	-
UK-Declaration of Conformity WAGO GmbH & Co. KG	-	-

Homologations pour le secteur marine



Homologation	Norme	Nom du certificat
ABS American Bureau of Ship- ping	-	20-HG1941090-PDA
DNV GL Det Norske Veritas, Ger- manischer Lloyd	-	TAE00001V2

Téléchargements

Conformité environnementale du produit

Recherche de conformité

Environmental Product Compliance 781-653	<a href="#">↓</a>
--	-------------------

Documentation

Informations complémentaires

Technical Section	pdf 2246.92 KB	<a href="#">↓</a>
-------------------	-------------------	-------------------

Texte complémentaire

781-653	19.02.2019	xml 3.16 KB	<a href="#">↓</a>
781-653	02.03.2017	doc 24.00 KB	<a href="#">↓</a>

Données CAD/CAE

Données CAD

2D/3D Models 781-653	<a href="#">↓</a>
----------------------	-------------------

Données CAE

EPLAN Data Portal 781-653	<a href="#">↓</a>
WSCAD Universe 781-653	<a href="#">↓</a>
ZUKEN Portal 781-653	<a href="#">↓</a>

1 Produits correspondants

1.2 Accessoires en option

1.2.2 Barre collectrice de neutre

1.2.2.1 Couvercle



Réf: 777-303  
Recouvrement de la barre collectrice; lon-  
gueur 1000 mm; transparent

### 1.2.2.2 Matériel de montage



**Réf.: 210-133**

Barre collectrice; étamé; longueur 1000 mm; Cu 10 mm x 3 mm; blanc

### 1.2.3 Bornes

#### 1.2.3.1 Blocs de connexion



**Réf.: 210-281**

Serre-fil; bleu



**Réf.: 209-105**

Serre-fil; couleurs argent

### 1.2.4 Conducteurs de pontage enfichables

#### 1.2.4.1 Contact de pontage



**Réf.: 249-126**

Conducteurs de pontage enfichables; 0,75 mm<sup>2</sup>; isolé; longueur 110 mm; noir



**Réf.: 249-123**

Conducteurs de pontage enfichables; 0,75 mm<sup>2</sup>; isolé; longueur 180 mm; noir



**Réf.: 249-127**

Conducteurs de pontage enfichables; 0,75 mm<sup>2</sup>; isolé; longueur 250 mm; noir



**Réf.: 249-125**

Conducteurs de pontage enfichables; isolé; Longueur 60 mm; noir

### 1.2.5 Contact de pontage

#### 1.2.5.1 Contact de pontage



**Réf.: 281-490**

Contact de pontage; 10 raccords; isolé; gris



**Réf.: 281-482**

Contact de pontage; 2 raccords; isolé; gris



**Réf.: 281-492**

Contact de pontage; 2 raccords; isolé; gris



**Réf.: 281-483**

Contact de pontage; 3 raccords; isolé; gris



**Réf.: 281-485**

Contact de pontage; 5 raccords; isolé; gris

### 1.2.6 Élément de blocage

#### 1.2.6.1 Verrouillage



**Réf.: 777-300**

Élément de blocage; pour verrouiller le commutateur; encliquetable; pour série 780/781; orange

## 1.2.7 Montage

### 1.2.7.1 Matériel de montage



**Réf.: 249-116**

Butée d'arrêt sans vis; Largeur 6 mm; Pour rail 35 x 15 et 35 x 7,5; gris



**Réf.: 209-106**

Pied de montage; pour le montage isolé des rails DIN35; gris

### 1.2.7.2 Profil de recouvrement



**Réf.: 709-154**

Profil de recouvrement; typ. 2; approprié au support pour capot type 2; longueur 1 m; transparent

### 1.2.7.3 Support de capot de protection



**Réf.: 709-168**

porteur du profil de recouvrement; typ. 2; avec vis de verrouillage et de fixation et avec boulon; pour bornes sur rail série 283 jusqu'à 285; pour bornes à deux et trois étages, série 279 jusqu'à 281; pour bornes sur rail topJob®, série 780 jusqu'à 785, 775, 776 et 777; pour bornes pour capteurs et actionneurs, série 280; pour bornes de mesure sectionnables pour circuits de transformateurs d'intensité, série 282; gris

## 1.2.8 Obturateur de protection avec signalisation de danger

### 1.2.8.1 Couvercle



**Réf.: 281-415**

Obturateur de protection avec signalisation de danger; pour 5 bornes; avec signalisation de danger; jaune

## 1.2.9 Outil

### 1.2.9.1 Outil de manipulation



**Réf.: 210-720**

Outil de manipulation; lame 3,5 x 0,5 mm; avec tige partiellement isolée; multicolore



**Réf.: 777-310**

Outil de manipulation; lame spécial; pour bornes TOPJOB®; orange

## 1.2.10 Rail

### 1.2.10.1 Matériel de montage



**Réf.: 210-114**

Rail acier; 35 x 15; épaisseur 1,5 mm; longueur 2 m; non perforé; d'après EN 60715; couleurs argent



**Réf.: 210-506**

Rail acier; 35 x 15; épaisseur 1,5 mm; longueur 2 m; non perforé; galvanisation de bandes; d'après EN 60715; couleurs argent



**Réf.: 210-197**

Rail acier; 35 x 15; épaisseur 1,5 mm; longueur 2 m; perforé; d'après EN 60715; couleurs argent



**Réf.: 210-508**

Rail acier; 35 x 15; épaisseur 1,5 mm; longueur 2 m; perforé; galvanisation de bandes; d'après EN 60715; couleurs argent



**Réf.: 210-118**

Rail acier; 35 x 15; épaisseur 2,3 mm; longueur 2 m; non perforé; d'après EN 60715; couleurs argent



**Réf.: 210-113**

Rail acier; 35 x 7,5; épaisseur 1 mm; longueur 2 m; non perforé; d'après EN 60715; couleurs argent



**Réf.: 210-505**

Rail acier; 35 x 7,5; épaisseur 1 mm; longueur 2 m; non perforé; galvanisation de bandes; d'après EN 60715; couleurs argent



**Réf.: 210-115**

Rail acier; 35 x 7,5; épaisseur 1 mm; longueur 2 m; perforé; d'après EN 60715; Largeur de trou 18 mm; pas des trous 25 mm; couleurs argent



**Réf.: 210-112**

Rail acier; 35 x 7,5; épaisseur 1 mm; longueur 2 m; perforé; d'après EN 60715; Largeur de trou 25 mm; pas des trous 36 mm; couleurs argent



**Réf.: 210-504**

Rail acier; 35 x 7,5; épaisseur 1 mm; longueur 2 m; perforé; galvanisation de bandes; d'après EN 60715; couleurs argent



**Réf.: 210-196**

Rail aluminium; 35 x 8,2; épaisseur 1,6 mm; longueur 2 m; non perforé; d'après EN 60715; couleurs argent



**Réf.: 210-198**

Rail en cuivre; 35 x 15; épaisseur 2,3 mm; longueur 2 m; non perforé; d'après EN 60715; couleurs cuivre

## 1.2.11 Réducteur isolant de sécurité

### 1.2.11.1 Réducteur isolant de sécurité



**Réf.: 281-470**

Réducteur isolant de sécurité; 0,08 - 0,2 mm<sup>2</sup> « r » (0,14 mm<sup>2</sup> « s »); 5 pièces/bande; blanc



**Réf.: 281-471**

Réducteur isolant de sécurité; 0,25 - 0,5 mm<sup>2</sup>; 5 pièces/bande; gris clair



**Réf.: 281-472**

Réducteur isolant de sécurité; 0,75 - 1,5 mm<sup>2</sup>; 5 pièces/bande; gris foncé

## 1.2.12 Repérage

### 1.2.12.2 Étiquette de marquage



**Réf.: 793-5501**

Carte de repérage WMB; en carte; largeur des bornes 5 - 17,5 mm; extensible 5 - 5,2 MM; vierge; encliquetable; blanc



**Réf.: 793-5501/000-006**

Carte de repérage WMB; en carte; largeur des bornes 5 - 17,5 mm; extensible 5 - 5,2 MM; vierge; encliquetable; bleu



**Réf.: 793-5501/000-007**

Carte de repérage WMB; en carte; largeur des bornes 5 - 17,5 mm; extensible 5 - 5,2 MM; vierge; encliquetable; gris



**Réf.: 793-5501/000-002**

Carte de repérage WMB; en carte; largeur des bornes 5 - 17,5 mm; extensible 5 - 5,2 MM; vierge; encliquetable; jaune



**Réf.: 793-5501/000-012**

Carte de repérage WMB; en carte; largeur des bornes 5 - 17,5 mm; extensible 5 - 5,2 MM; vierge; encliquetable; orange



**Réf.: 793-5501/000-005**

Carte de repérage WMB; en carte; largeur des bornes 5 - 17,5 mm; extensible 5 - 5,2 MM; vierge; encliquetable; rouge



**Réf.: 793-5501/000-023**

Carte de repérage WMB; en carte; largeur des bornes 5 - 17,5 mm; extensible 5 - 5,2 MM; vierge; encliquetable; vert



**Réf.: 793-5501/000-017**

Carte de repérage WMB; en carte; largeur des bornes 5 - 17,5 mm; extensible 5 - 5,2 MM; vierge; encliquetable; vert clair



**Réf.: 793-5501/000-024**

Carte de repérage WMB; en carte; largeur des bornes 5 - 17,5 mm; extensible 5 - 5,2 MM; vierge; encliquetable; violet



**Réf.: 793-501**

Carte de repérage WMB; en carte; non extensible; vierge; encliquetable; blanc



**Réf.: 793-501/000-006**

Carte de repérage WMB; en carte; non extensible; vierge; encliquetable; bleu



**Réf.: 793-501/000-007**

Carte de repérage WMB; en carte; non extensible; vierge; encliquetable; gris



**Réf.: 793-501/000-002**

Carte de repérage WMB; en carte; non extensible; vierge; encliquetable; jaune



**Réf.: 793-501/000-012**

Carte de repérage WMB; en carte; non extensible; vierge; encliquetable; orange



**Réf.: 793-501/000-005**

Carte de repérage WMB; en carte; non extensible; vierge; encliquetable; rouge



**Réf.: 793-501/000-023**

Carte de repérage WMB; en carte; non extensible; vierge; encliquetable; vert

### 1.2.12.2 Étiquette de marquage



Réf.: 793-501/000-017

Carte de repérage WMB; en carte; non extensible; vierge; encliquetable; vert clair



Réf.: 793-501/000-024

Carte de repérage WMB; en carte; non extensible; vierge; encliquetable; violet



Réf.: 2009-115

WMB-Inline; pour Smart Printer; 1500 pièces sur rouleau; extensible 5 - 5,2 MM; vierge; encliquetable; blanc



Réf.: 2009-115/000-006

WMB-Inline; pour Smart Printer; 1500 pièces sur rouleau; extensible 5 - 5,2 MM; vierge; encliquetable; bleu



Réf.: 2009-115/000-007

WMB-Inline; pour Smart Printer; 1500 pièces sur rouleau; extensible 5 - 5,2 MM; vierge; encliquetable; gris



Réf.: 2009-115/000-002

WMB-Inline; pour Smart Printer; 1500 pièces sur rouleau; extensible 5 - 5,2 MM; vierge; encliquetable; jaune



Réf.: 2009-115/000-012

WMB-Inline; pour Smart Printer; 1500 pièces sur rouleau; extensible 5 - 5,2 MM; vierge; encliquetable; orange



Réf.: 2009-115/000-023

WMB-Inline; pour Smart Printer; 1500 pièces sur rouleau; extensible 5 - 5,2 MM; vierge; encliquetable; vert



Réf.: 2009-115/000-017

WMB-Inline; pour Smart Printer; 1500 pièces sur rouleau; extensible 5 - 5,2 MM; vierge; encliquetable; vert clair



Réf.: 2009-115/000-024

WMB-Inline; pour Smart Printer; 1500 pièces sur rouleau; extensible 5 - 5,2 MM; vierge; encliquetable; violet

### 1.2.12.3 Porte-étiquettes de groupe



Réf.: 249-105

Porte-étiquettes de groupe; gris

### 1.2.13 Tester et mesurer

#### 1.2.13.1 Accessoires de test



Réf.: 280-404

Adaptateur de test; Largeur 5 mm; pour fiche de test (Ø 2,3 mm); approprié pour des bornes d'une section de 1,5 mm<sup>2</sup> - 4 mm<sup>2</sup>; gris



Réf.: 209-170

Adaptateur de test; Largeur 8,3 mm; pour fiche de test Ø 4 mm; approprié pour des bornes d'une section de 1,5 mm<sup>2</sup> - 10 mm<sup>2</sup>; gris



Réf.: 281-407

Fiche de contrôle; Largeur 6 mm; Courant nominal 24 A; pour 0,08 mm<sup>2</sup> - 2,5 mm<sup>2</sup>; 2,50 mm<sup>2</sup>; gris



Réf.: 249-145

Module de blocage pour l'orifice d'introduction des conducteurs type L; modulaires; avec broche de contact rigide; Module d'extrémité; 2,50 mm<sup>2</sup>; gris



Réf.: 249-147

Module de fiche de contrôle type B; modulaires; 2,50 mm<sup>2</sup>; gris



Réf.: 249-144

Module de fiche de contrôle type L; modulaires; avec broche de contact à ressort; Module central; 2,50 mm<sup>2</sup>; gris



Réf.: 281-418

Module fiche de contrôle; modulaires; approprié à toutes les bornes sur rail des séries 281, 776, 777 et 781 avec fent; gris



Réf.: 249-146

Module vide pour l'orifice d'introduction des conducteurs; modulaires; pour sauter p.ex. les bornes déjà câblées; gris



Réf.: 249-148

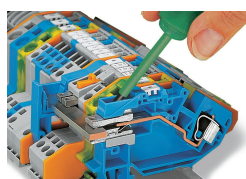
Module vide type B; modulaires; pour sauter p.ex. des bornes pontées; gris



Réf.: 281-419

Module vide; modulaires; pour sauter des bornes; gris

### Indications de manipulation



Manipulation du curseur de sectionnement du neutre sans vis



Sous réserve de modifications. Veuillez tenir compte de la documentation du produit !

---

Vous trouvez les adresses actuelles sur: [www.wago.com](http://www.wago.com)

---