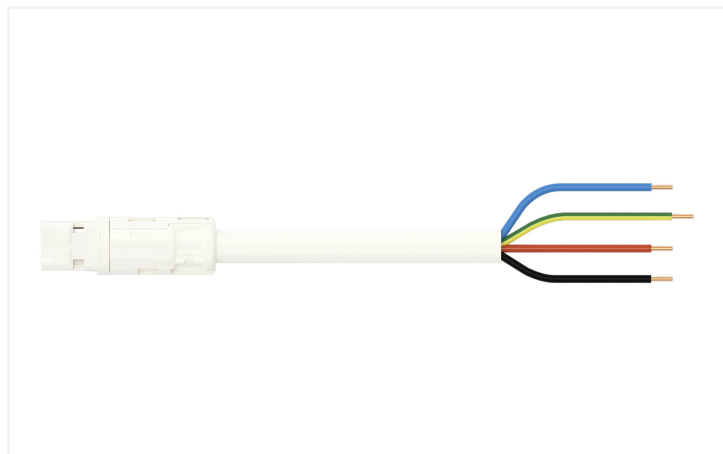


Fiche technique | Référence: 774-9994/216-402

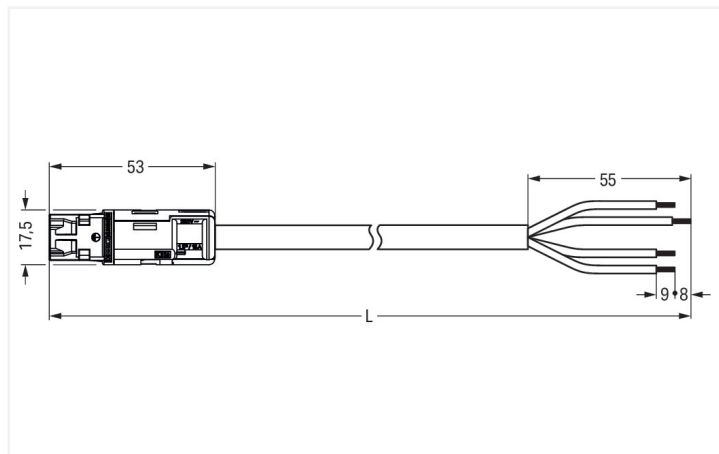
câble de raccordement précâblé; Eca; connecteur mâle/extrémité libre; 4 pôles;

Cod. A; H05Z1Z1-F 4G 1,5 mm²; 4m; 1,50 mm²; blanc

<https://www.wago.com/774-9994/216-402>



Couleur: ■ blanc



Dimensions en mm

Cordon précâblé WINSTA® RD avec décharge de traction

Réussir l'insertion des connexions au lieu d'un vissage laborieux : avec Le cordon précâblé WINSTA® RD avec protection contre l'inversion. Les options de codage réduisent les erreurs d'installation et vous permettent de câbler tous les terminaux rapidement et en toute sécurité. Conformément à l'indice de protection IP20 (En mode connecté : IP2xC (ces connecteurs d'installation ne sont pas prévus pour une utilisation dans des zones à accès facile !)), le connecteur d'installation offre une protection contre le contact avec des composants sous tension. La famille WINSTA® RD impressionne par sa conception ronde, idéale pour une installation dans des tubes vides d'un diamètre intérieur de 20 mm, comme dans les maisons préfabriquées. Selon BauPVo, la classe de résistance au feu des câbles utilisées dans le bâtiment est également déterminante pour la sécurité du bâtiment. Les cordons assemblés avec une classe de feu E conviennent aux bâtiments avec des exigences de sécurité standard. Le renoncement à l'ajout d'halogènes de ce cordon précâblé augmente la production contre l'incendie et réduit sensiblement l'impact pour l'environnement.

Installation rapide et sans erreur grâce aux cordons pré-assemblés de WAGO

Le cordon est assemblé avec un connecteur mâle et un cordon à extrémité non raccordé. Avec le système de connecteurs WINSTA®, l'installation électrique devient enfichable. Cela permet de gagner du temps, de réduire les coûts et de minimiser les efforts de maintenance. Bénéficiez vous aussi de la technologie de connexion à ressort sans entretien en version enfichable ! Réalisez votre installation avec boîtier de décharge de traction de WAGO.

Avec le système WINSTA® RD vous profitez :

- protection contre l'inversion connecteur d'installation
- Les produits parfaitement adaptés aux exigences garantissent la sécurité d'utilisation
- pour n'importe quelle application électrique
- solutions selon les besoins du client
- remplacement rapide des unités défectueuses pendant le fonctionnement

Remarques

Remarque

Vous trouverez des câbles avec d'autres classes de feu dans l'eShop

Données électriques

Données de référence selon	IEC/EN 60664-1		
Overvoltage category	III	III	II
Pollution degree	3	2	2
Tension de référence	250 V	-	-
Tension assignée de tenue aux chocs	4 kV	-	-
Courant de référence	16 A	-	-

Général

Indication sur la résistance de passage	env. 1 mΩ résistance de passage env. 0,25 mΩ entre connecteur femelle et mâle
---	--

Données de raccordement

Nombre total des potentiels	4
Préparation des conducteurs	Soudage par ultrasons avec extrémités soudées

Connexion 1

Longueur de dénudage	9 mm / 0.35 inch 55 mm
Nombre de pôles	4
Section du conducteur	1,5 mm ²
Version de raccordement	Connecteur mâle - cordon à extrémité non raccordée

Données géométriques

Largeur	17,5 mm / 0.689 inch
Hauteur	17,5 mm / 0.689 inch
Longueur totale	4 m

Données mécaniques

Application	Applications alimentation réseau générales
Codage	A
codage variable	Non
Impression	N 2 1
Force d'enfichage d'une connexion par enfichage	env. 30 ... 70 N (en fonction du nombre de pôles)
Force de maintien d'une connexion par enfichage	avec verrouillage : > 80 N
Force de séparation d'une connexion par enfichage	env. 30 ... 70 N (en fonction du nombre de pôles)
Nombre de cycles d'enfichage	200, sans charge ohmique
Version de raccordement	Connecteur mâle - cordon à extrémité non raccordée
Type de cordon précâblé	Câble de raccordement
Type de câble	H05Z1Z1-F 4G1,5
Indice de protection	IP20; En mode connecté : IP2xC (ces connecteurs d'installation ne sont pas prévus pour une utilisation dans des zones à accès facile !)

Connexion

Protection contre l'inversion	Oui
Indication sur la protection contre l'erreur d'enfichage	Tous les composants WINSTA® sont protégés à 100% contre le contact direct par rapport : a.) à l'enfichage de différents nombres de pôles b.) à l'enfichage avec une rotation c.) à l'enfichage décalé latéralement
Verrouillage de la connexion par enfichage	Cliquet de verrouillage

Données du matériau

Remarque Données du matériau	Vous trouverez ici des informations sur les spécifications de matériel
Couleur	blanc
Matière isolante Boîtier principal	Polyamide (PA66)
Classe d'incendie selon EN 50575	E _{ca}
Matériau du contact	Cuivre ou bien alliage de cuivre ; traité en surface
Surface du contact	Étain
Charge calorifique	119,471 MJ
Couleur de connecteur	blanc
Couleur de la décharge de traction	blanc
Couleur du câble gainé	blanc
Couleur d'impression du câble gainé	noir
Sans halogène	Oui
Sans silicone	Oui
Matériau de la gaine	Sans halogène
Câble caoutchouc	Non
Poids	476,7 g
Poids du cuivre du câble brut	0.058 kg/m

Conditions d'environnement

Température d'utilisation	-5 ... +40 °C
Température d'utilisation continue	-35 ... +85 °C
Indication sur la température d'utilisation continue	Câble pour températures ≤ 70 C (y compris câbles sans halogène) Parties isolantes pour températures ≤ 105 °C

Données commerciales

eCl@ss 10.0	27-44-06-04
eCl@ss 9.0	27-44-06-04
ETIM 9.0	EC002587
ETIM 8.0	EC002587
Unité d'emb. (SUE)	1 pce(s)
Type d'emballage	sans emballage
Pays d'origine	DE
GTIN	4045454346546
Numéro du tarif douanier	85444290900

Conformité environnementale du produit

État de conformité RoHS	Compliant, No Exemption
-------------------------	-------------------------

Approbations / certificats

Homologations générales



Homologations générales

KEMA/KEUR - 2118353.02
DEKRA Certification B.V.

Homologation	Norme	Nom du certificat
CCA DEKRA Certification B.V.	EN 61535	NTR NL-7969
CCA DEKRA Certification B.V.	EN 61984	NTR NL-7848
KEMA/KEUR DEKRA Certification B.V.	EN 61535	71-123229
KEMA/KEUR DEKRA Certification B.V.	EN 61984	71-114944


Déclarations de conformité et de fabricant

Homologation	Norme	Nom du certificat
EU-Declaration of Conformity WAGO GmbH & Co. KG	-	-
UK-Declaration of Conformity WAGO GmbH & Co. KG	-	-

Téléchargements

Conformité environnementale du produit

Recherche de conformité

Environmental Product Compliance 774-9994/216-402	
--	---

Documentation

Texte complémentaire

774-9994/216-402	19.02.2019	xml 2.99 KB	
774-9994/216-402	08.01.2015	doc 24.00 KB	

Données CAD/CAE

Données CAE

EPLAN Data Portal 774-9994/216-402	
WSCAD Universe 774-9994/216-402	