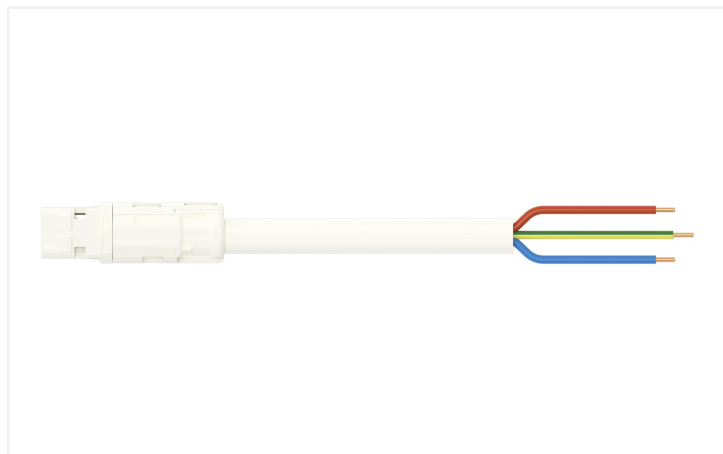


Fiche technique | Référence: 774-9993/217-802

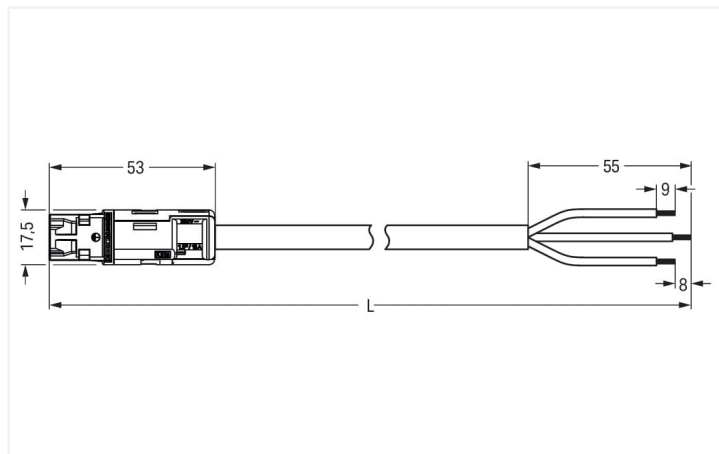
câble de raccordement précâblé; Eca; connecteur mâle/extrémité libre; 3 pôles;

Cod. A; H05Z1Z1-F 3G 2,5 mm²; 8 m; 2,50 mm²; blanc

<https://www.wago.com/774-9993/217-802>



Couleur: ■ blanc



Dimensions en mm

Cordon précâblé *WINSTA*® RD intensité nominale 20 A

Le cordon précâblé *WINSTA*® RD avec protection contre l'inversion est la solution enfichable pour vos applications dans le bâtiment. Les options de codage réduisent les erreurs d'installation et vous permettent de câbler tous les terminaux rapidement et en toute sécurité. Conformément à l'indice de protection IP20 (En mode connecté : IP2xC (ces connecteurs d'installation ne sont pas prévus pour une utilisation dans des zones à accès facile !)), le connecteur d'installation offre une protection contre le contact avec des composants sous tension. Ce connecteur d'installation est utilisé avec des intensités jusqu'à 20 A. *WINSTA*® RD : les solutions de cette famille de produits s'adaptent aux alésages et aux conduites d'installation d'un diamètre allant jusqu'à 20 mm. La sécurité du bâtiment bien sûr toujours être assuré, même après que l'installation électrique a été effectuée. Les consignes de sécurité requises dans le cadre de BauPVo sont satisfaites par ce produit avec la classe de feu E. Le renoncement à l'ajout d'halogènes de ce cordon précâblé augmente la production contre l'incendie et réduit nettement la charge sur l'environnement.

Insertion directe au lieu de visser – cordons précâblés de WAGO

Le cordon pré-assemblé est équipé d'un connecteur mâle et d'un cordon à extrémité non raccordé. Le système de connecteurs *WINSTA*® est parfaitement adapté aux exigences élevées de l'installation des bâtiments. Il rend les installations électriques enfichables et donc plus rapides, plus sûres et sans erreur. La solution système assemblée maximise ces avantages sur le chantier. Bénéficiez vous aussi de la technologie de connexion à ressort sans entretien en version enfichable ! Réalisez votre installation avec protection contre l'inversion de WAGO.

Avec le système *WINSTA*® RD vous profitez :

- protection contre l'inversion connecteur d'installation
- Les produits parfaitement adaptés aux exigences garantissent la sécurité d'utilisation
- avec le codage A pour une utilisation plusieurs options pour les raccordements électriques
- installation flexible et peu encombrante
- remplacement rapide des unités défectueuses pendant le fonctionnement

Remarques

Remarque

Vous trouverez des câbles avec d'autres classes de feu dans leShop

Données électriques

| Données de référence selon | IEC/EN 60664-1 | | |
|-------------------------------------|----------------|-----|----|
| | III | III | II |
| Overvoltage category | III | III | II |
| Pollution degree | 3 | 2 | 2 |
| Tension de référence | 250 V | - | - |
| Tension assignée de tenue aux chocs | 4 kV | - | - |
| Courant de référence | 20 A | - | - |

Général

| | |
|---|--|
| Indication sur la résistance de passage | env. 1 mΩ résistance de passage env. 0,25 mΩ entre connecteur femelle et mâle |
|---|--|

Données de raccordement

| | |
|-----------------------------|---|
| Nombre total des potentiels | 3 |
| Fonction de mise à la terre | Contact terre avancé |
| Préparation des conducteurs | Soudage par ultrasons avec extrémités soudées |

Connexion 1

| | |
|-------------------------|--|
| Longueur de dénudage | 9 mm / 0.35 inch 55 mm |
| Nombre de pôles | 3 |
| Section du conducteur | 2,5 mm ² |
| Version de raccordement | Connecteur mâle - cordon à extrémité non raccordée |

Données géométriques

| | |
|-----------------|----------------------|
| Largeur | 17,5 mm / 0.689 inch |
| Hauteur | 17,5 mm / 0.689 inch |
| Longueur totale | 8 m |

Données mécaniques

| | |
|---|---|
| Application | Applications alimentation réseau générales |
| Codage | A |
| codage variable | Non |
| Impression | L N |
| Force d'enfichage d'une connexion par enfichage | env. 30 ... 70 N (en fonction du nombre de pôles) |
| Force de maintien d'une connexion par enfichage | avec verrouillage : > 80 N |
| Force de séparation d'une connexion par enfichage | env. 30 ... 70 N (en fonction du nombre de pôles) |
| Nombre de cycles d'enfichage | 200, sans charge ohmique |
| Version de raccordement | Connecteur mâle - cordon à extrémité non raccordée |
| Type de cordon précâblé | Câble de raccordement |
| Type de câble | H05Z1Z1-F 3G2,5 |
| Indice de protection | IP20; En mode connecté : IP2xC (ces connecteurs d'installation ne sont pas prévus pour une utilisation dans des zones à accès facile !) |

Connexion

| | |
|--|---|
| Protection contre l'inversion | Oui |
| Indication sur la protection contre l'erreur d'enfichage | Tous les composants WINSTA® sont protégés à 100% contre le contact direct par rapport : a.) à l'enfichage de différents nombres de pôles b.) à l'enfichage avec une rotation c.) à l'enfichage décalé latéralement |
| Verrouillage de la connexion par enfichage | Cliquet de verrouillage |

Données du matériau

| | |
|-------------------------------------|--|
| Remarque Données du matériau | Vous trouverez ici des informations sur les spécifications de matériel |
| Couleur | blanc |
| Matière isolante Boîtier principal | Polyamide (PA66) |
| Classe d'incendie selon EN 50575 | E _{ca} |
| Matériau du contact | Cuivre ou bien alliage de cuivre ; traité en surface |
| Surface du contact | Étain |
| Charge calorifique | 239,472 MJ |
| Couleur de connecteur | blanc |
| Couleur de la décharge de traction | blanc |
| Couleur du câble gainé | blanc |
| Couleur d'impression du câble gainé | noir |
| Sans halogène | Oui |
| Sans silicone | Oui |
| Matériau de la gaine | Sans halogène |
| Câble caoutchouc | Non |
| Poids | 1188,5 g |
| Poids du cuivre du câble brut | 0.072 kg/m |

Conditions d'environnement

| | |
|--|---|
| Température d'utilisation | -5 ... +40 °C |
| Température d'utilisation continue | -35 ... +85 °C |
| Indication sur la température d'utilisation continue | Câble pour températures ≤ 70 C (y compris câbles sans halogène) Parties isolantes pour températures ≤ 105 °C |

Données commerciales

| | |
|--------------------------|----------------|
| eCl@ss 10.0 | 27-44-06-04 |
| eCl@ss 9.0 | 27-44-06-04 |
| ETIM 9.0 | EC002587 |
| ETIM 8.0 | EC002587 |
| Unité d'emb. (SUE) | 1 pce(s) |
| Type d'emballage | sans emballage |
| Pays d'origine | DE |
| GTIN | 4045454324919 |
| Numéro du tarif douanier | 85444290900 |

Conformité environnementale du produit

| | |
|-------------------------|-------------------------|
| État de conformité RoHS | Compliant, No Exemption |
|-------------------------|-------------------------|

Approbations / certificats

Homologations générales



Homologations générales

KEMA/KEUR - 2118353.02
DEKRA Certification B.V.

| Homologation | Norme | Nom du certificat |
|---------------------------------------|----------|-------------------|
| CCA DEKRA Certification B.V. | EN 61535 | NTR NL-7969 |
| CCA DEKRA Certification B.V. | EN 61984 | NTR NL-7848 |
| KEMA/KEUR DEKRA Certification B.V. | EN 61535 | 71-123229 |
| KEMA/KEUR DEKRA Certification B.V. | EN 61984 | 71-114944 |

Déclarations de conformité et de fabricant

| Homologation | Norme | Nom du certificat |
|--|-------|-------------------|
| EU-Declaration of Conformity WAGO GmbH & Co. KG | - | - |
| UK-Declaration of Conformity WAGO GmbH & Co. KG | - | - |

Téléchargements

Conformité environnementale du produit



Recherche de conformité

Environmental Product Compliance
774-9993/217-802



Documentation

Texte complémentaire

| | | | |
|------------------|------------|-----------------|---|
| 774-9993/217-802 | 19.02.2019 | xml 2.92 KB |  |
| 774-9993/217-802 | 08.01.2015 | doc 24.00 KB |  |

Données CAD/CAE

Données CAD

2D/3D Models
774-9993/217-802



Données CAE

EPLAN Data Portal
774-9993/217-802



WSCAD Universe
774-9993/217-802



ZUKEN Portal
774-9993/217-802

