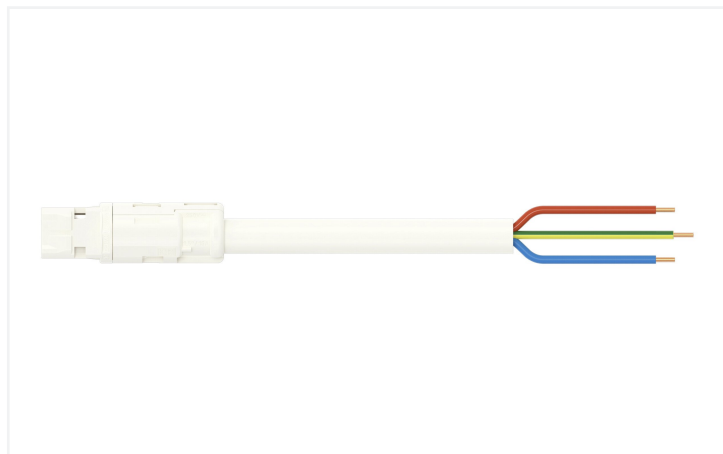


Fiche technique | Référence: 774-9993/217-702

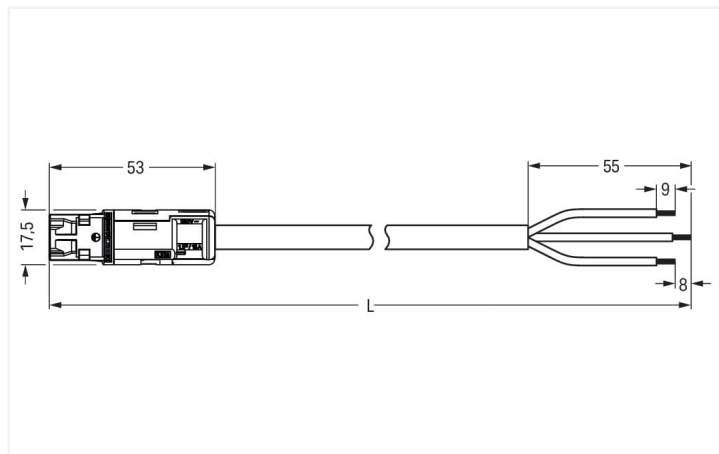
câble de raccordement précâblé; Eca; connecteur mâle/extrémité libre; 3 pôles;

Cod. A; H05Z1Z1-F 3G 2,5 mm²; 7 m; 2,50 mm²; blanc

<https://www.wago.com/774-9993/217-702>



Couleur: ■ blanc



Dimensions en mm

Cordon précâblé **WINSTA® RD** avec indice de protection IP20

Le cordon précâblé **WINSTA® RD** avec indice de protection IP20 est la solution enfichable pour vos applications dans le bâtiment. Pour plus de sécurité dans l'installation électrique, le connecteur d'installation est équipé d'une protection mécanique contre les erreurs d'inversion. Conformément à l'indice de protection IP20 (En mode connecté : IP2xC (ces connecteurs d'installation ne sont pas prévus pour une utilisation dans des zones à accès facile !)), le connecteur d'installation offre une protection contre le contact avec des composants sous tension. Le connecteur d'installation est conçu pour une charge jusqu'à 20 A. **WINSTA® RD** : les solutions de cette famille de produits s'adaptent aux alésages et aux conduites d'installation d'un diamètre allant jusqu'à 20 mm. Selon BauPVo, la classe de résistance au feu des câbles utilisées dans le bâtiment est également déterminante pour la sécurité du bâtiment. Les câbles assemblés avec une classe de feu E conviennent aux bâtiments avec des exigences de sécurité standard. Nous n'avons pas utilisé d'halogène dans la production de ce cordon précâblé. Cela apporte une contribution importante à la protection du climat.

Branchement rapide et sûr – câbles pré-assemblés de WAGO

Le cordon pré-assemblé est équipé avec un connecteur mâle et un cordon à extrémité non raccordé. Le système de connecteurs **WINSTA®** est parfaitement adapté aux exigences élevées de l'installation des bâtiments. Il rend les installations électriques enfichables et donc plus rapides, plus sûres et sans erreur. La solution système assemblée maximise ces avantages sur le chantier. Vous aussi, vous pouvez désormais réduire vos coûts d'installation

Avec le système **WINSTA® RD** vous profitez :

- de la protection contre l'inversion
- Gain de temps, car aucun câblage n'est nécessaire sur le chantier
- avec le codage A pour une utilisation plusieurs options pour les raccordements électriques
- prêt à installer, utilisable immédiatement
- remplacement rapide des terminaux défectueux pendant le fonctionnement

Remarques

Remarque

Vous trouverez des câbles avec d'autres classes de feu dans leShop

Données électriques

Données de référence selon	IEC/EN 60664-1		
	III	III	II
Overvoltage category	III	III	II
Pollution degree	3	2	2
Tension de référence	250 V	-	-
Tension assignée de tenue aux chocs	4 kV	-	-
Courant de référence	20 A	-	-

Général

Indication sur la résistance de passage	env. 1 mΩ résistance de passage env. 0,25 mΩ entre connecteur femelle et mâle
---	--

Données de raccordement

Nombre total des potentiels	3
Fonction de mise à la terre	Contact terre avancé
Préparation des conducteurs	Soudage par ultrasons avec extrémités soudées

Connexion 1

Longueur de dénudage	9 mm / 0.35 inch 55 mm
Nombre de pôles	3
Section du conducteur	2,5 mm ²
Version de raccordement	Connecteur mâle - cordon à extrémité non raccordée

Données géométriques

Largeur	17,5 mm / 0.689 inch
Hauteur	17,5 mm / 0.689 inch
Longueur totale	7 m

Données mécaniques

Application	Applications alimentation réseau générales
Codage	A
codage variable	Non
Impression	L N
Force d'enfichage d'une connexion par enfichage	env. 30 ... 70 N (en fonction du nombre de pôles)
Force de maintien d'une connexion par enfichage	avec verrouillage : > 80 N
Force de séparation d'une connexion par enfichage	env. 30 ... 70 N (en fonction du nombre de pôles)
Nombre de cycles d'enfichage	200, sans charge ohmique
Version de raccordement	Connecteur mâle - cordon à extrémité non raccordée
Type de cordon précâblé	Câble de raccordement
Type de câble	H05Z1Z1-F 3G2,5
Indice de protection	IP20; En mode connecté : IP2xC (ces connecteurs d'installation ne sont pas prévus pour une utilisation dans des zones à accès facile !)

Connexion

Protection contre l'inversion	Oui
Indication sur la protection contre l'erreur d'enfichage	Tous les composants <i>WINSTA</i> ® sont protégés à 100% contre le contact direct par rapport : a.) à l'enfichage de différents nombres de pôles b.) à l'enfichage avec une rotation c.) à l'enfichage décalé latéralement
Verrouillage de la connexion par enfichage	Cliquet de verrouillage

Données du matériau

Remarque Données du matériau	Vous trouverez ici des informations sur les spécifications de matériel
Couleur	blanc
Matière isolante Boîtier principal	Polyamide (PA66)
Classe d'incendie selon EN 50575	E _{ca}
Matériau du contact	Cuivre ou bien alliage de cuivre ; traité en surface
Surface du contact	Étain
Charge calorifique	209,427 MJ
Couleur de connecteur	blanc
Couleur de la décharge de traction	blanc
Couleur du câble gainé	blanc
Couleur d'impression du câble gainé	noir
Sans halogène	Oui
Sans silicone	Oui
Matériau de la gaine	Sans halogène
Câble caoutchouc	Non
Poids	1039,7 g
Poids du cuivre du câble brut	0.072 kg/m

Conditions d'environnement

Température d'utilisation	-5 ... +40 °C
Température d'utilisation continue	-35 ... +85 °C
Indication sur la température d'utilisation continue	Câble pour températures ≤ 70 C (y compris câbles sans halogène) Parties isolantes pour températures ≤ 105 °C

Données commerciales

eCl@ss 10.0	27-44-06-04
eCl@ss 9.0	27-44-06-04
ETIM 9.0	EC002587
ETIM 8.0	EC002587
Unité d'emb. (SUE)	1 pce(s)
Type d'emballage	sans emballage
Pays d'origine	DE
GTIN	4045454324896
Numéro du tarif douanier	85444290900

Conformité environnementale du produit

État de conformité RoHS	Compliant, No Exemption
-------------------------	-------------------------

Approbations / certificats

Homologations générales



Homologations générales

KEMA/KEUR - 2118353.02
DEKRA Certification B.V.

Homologation	Norme	Nom du certificat
CCA DEKRA Certification B.V.	EN 61535	NTR NL-7969
CCA DEKRA Certification B.V.	EN 61984	NTR NL-7848
KEMA/KEUR DEKRA Certification B.V.	EN 61535	71-123229
KEMA/KEUR DEKRA Certification B.V.	EN 61984	71-114944

Déclarations de conformité et de fabricant

Homologation	Norme	Nom du certificat
EU-Declaration of Conformity WAGO GmbH & Co. KG	-	-
UK-Declaration of Conformity WAGO GmbH & Co. KG	-	-

Téléchargements

Conformité environnementale du produit

Recherche de conformité

Environmental Product Compliance 774-9993/217-702	↓
--	---

Documentation

Texte complémentaire

774-9993/217-702	19.02.2019	xml 2.92 KB	↓
774-9993/217-702	08.01.2015	doc 24.00 KB	↓

Données CAD/CAE

Données CAD

2D/3D Models 774-9993/217-702	↓
----------------------------------	---

Données CAE

EPLAN Data Portal 774-9993/217-702	↓
WSCAD Universe 774-9993/217-702	↓
ZUKEN Portal 774-9993/217-702	↓