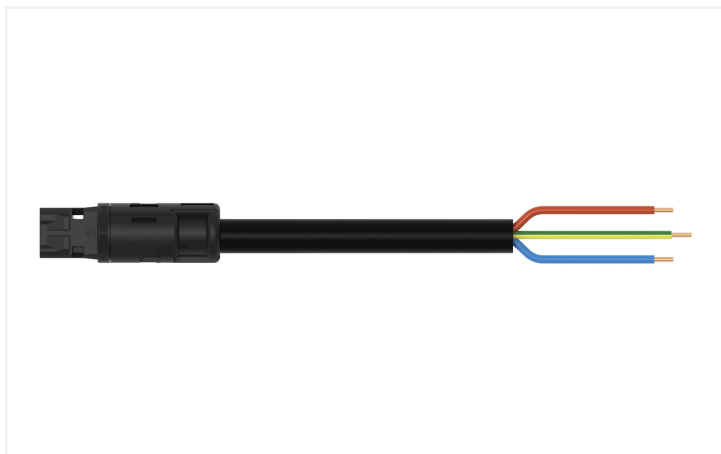


## Fiche technique | Référence: 774-9993/206-801

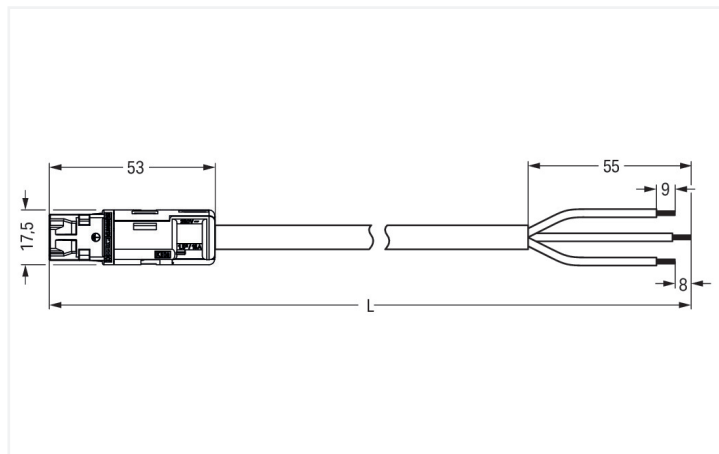
câble de raccordement précâblé; Eca; connecteur mâle/extrémité libre; 3 pôles;

Cod. A; H05VV-F 3G 1,5 mm<sup>2</sup>; 8 m; 1,50 mm<sup>2</sup>; noir

<https://www.wago.com/774-9993/206-801>



Couleur: ■ noir



Dimensions en mm

### Cordon précâblé WINSTA® RD avec codage A

Le cordon précâblé WINSTA® RD avec protection contre l'inversion prend en charge un montage rapide et sûr. Pour plus de sécurité dans l'installation électrique, le connecteur d'installation est équipé d'une protection mécanique contre les erreurs d'inversion. Selon l'indice de protection IP20, le connecteur d'installation est protégée contre la pénétration de corps étrangers solides. Avec WINSTA® RD, nous avons créé une famille de produits qui s'intègre parfaitement dans les tubes vides ou les alésages grâce à sa conception. Ce produit est conforme à la classe d'incendie E et peut donc être utilisé dans les zones concernées par la protection contre les incendies.

### Installation rapide et sans erreur grâce aux cordons pré-assemblés de WAGO

Le cordon pré-assemblé est fourni avec un connecteur mâle et un cordon à extrémité non raccordé. Avec le système de connecteurs WINSTA®, l'installation électrique devient enfichable. Cela permet de gagner du temps, de minimiser les coûts et de réduire les efforts de maintenance.. Bénéficiez vous aussi de la technologie de connexion à ressort sans entretien en version enfichable ! Réalisez votre installation avec impression de WAGO.

Avec le système WINSTA® RD vous profitez :

- de la protection contre l'inversion
- Les produits parfaitement adaptés aux exigences garantissent la sécurité d'utilisation
- avec codage A pour une variété de domaines d'application
- dimensions exactes
- remplacement rapide des terminaux défectueux pendant le fonctionnement

### Remarques

Remarque

Vous trouverez des câbles avec d'autres classes de feu dans leShop

### Données électriques

| Données de référence selon          | IEC/EN 60664-1 |     |    |
|-------------------------------------|----------------|-----|----|
| Overvoltage category                | III            | III | II |
| Pollution degree                    | 3              | 2   | 2  |
| Tension de référence                | 250 V          | -   | -  |
| Tension assignée de tenue aux chocs | 4 kV           | -   | -  |
| Courant de référence                | 16 A           | -   | -  |

### Général

Indication sur la résistance de passage env. 1 mΩ résistance de passage env. 0,25 mΩ entre connecteur femelle et mâle

## Données de raccordement

|                             |   |
|-----------------------------|---|
| Nombre total des potentiels | 3   |
| Fonction de mise à la terre | Contact terre avancé                          |
| Préparation des conducteurs | Soudage par ultrasons avec extrémités soudées |

### Connexion 1

|                         |  |
|-------------------------|--|
| Longueur de dénudage    | 9 mm / 0.35 inch<br>55 mm                          |
| Nombre de pôles         | 3  |
| Section du conducteur   | 1,5 mm <sup>2</sup>                                |
| Version de raccordement | Connecteur mâle - cordon à extrémité non raccordée |

## Données géométriques

|                 |                      |
|-----------------|----------------------|
| Largeur         | 17,5 mm / 0.689 inch |
| Hauteur         | 17,5 mm / 0.689 inch |
| Longueur totale | 8 m                  |

## Données mécaniques

|   |   |
|---|---|
| Application                                       | Applications alimentation réseau générales  |
| Codage  | A   |
| codage variable                                   | Non   |
| Impression  | L N   |
| Force d'enfichage d'une connexion par enfichage   | env. 30 ... 70 N (en fonction du nombre de pôles)   |
| Force de maintien d'une connexion par enfichage   | avec verrouillage : > 80 N  |
| Force de séparation d'une connexion par enfichage | env. 30 ... 70 N (en fonction du nombre de pôles)   |
| Nombre de cycles d'enfichage                      | 200, sans charge ohmique  |
| Version de raccordement                           | Connecteur mâle - cordon à extrémité non raccordée  |
| Type de cordon précâblé                           | Câble de raccordement   |
| Type de câble                                     | H05VV-F 3G1,5   |
| Indice de protection                              | IP20; En mode connecté : IP2xC (ces connecteurs d'installation ne sont pas prévus pour une utilisation dans des zones à accès facile !) |

## Connexion

|  |   |
|--|---|
| Protection contre l'inversion                            | Oui   |
| Indication sur la protection contre l'erreur d'enfichage | Tous les composants WINSTA® sont protégés à 100% contre le contact direct par rapport :<br>a.) à l'enfichage de différents nombres de pôles<br>b.) à l'enfichage avec une rotation<br>c.) à l'enfichage décalé latéralement |
| Verrouillage de la connexion par enfichage               | Cliquet de verrouillage   |

## Données du matériau

|                                     |  |
|-------------------------------------|--|
| Remarque Données du matériau        | <a href="#">Vous trouverez ici des informations sur les spécifications de matériel</a> |
| Couleur                             | noir   |
| Matière isolante Boîtier principal  | Polyamide (PA66)   |
| Classe d'incendie selon EN 50575    | E <sub>ca</sub>  |
| Matériau du contact                 | Cuivre ou bien alliage de cuivre ; traité en surface                                   |
| Surface du contact                  | Étain  |
| Charge calorifique                  | 239,425 MJ   |
| Couleur de connecteur               | noir   |
| Couleur de la décharge de traction  | noir   |
| Couleur du câble gainé              | noir   |
| Couleur d'impression du câble gainé | blanc  |
| Sans halogène                       | Non  |
| Sans silicone                       | Oui  |
| Matériau de la gaine                | PVC  |
| Câble caoutchouc                    | Non  |

## Données du matériau

|                               |            |
|-------------------------------|------------|
| Poids                         | 790,6 g    |
| Poids du cuivre du câble brut | 0.043 kg/m |

## Conditions d'environnement

|  |   |
|--|---|
| Température d'utilisation                            | -5 ... +40 °C   |
| Température d'utilisation continue                   | -35 ... +85 °C  |
| Indication sur la température d'utilisation continue | Câble pour températures ≤ 70 C (y compris câbles sans halogène)<br>Parties isolantes pour températures ≤ 105 °C |

## Données commerciales

|                          |                |
|--------------------------|----------------|
| eCl@ss 10.0              | 27-44-06-04    |
| eCl@ss 9.0               | 27-44-06-04    |
| ETIM 9.0                 | EC002587       |
| ETIM 8.0                 | EC002587       |
| Unité d'emb. (SUE)       | 1 pce(s)       |
| Type d'emballage         | sans emballage |
| Pays d'origine           | DE             |
| GTIN                     | 4045454323523  |
| Numéro du tarif douanier | 85444290900    |

## Conformité environnementale du produit

|                         |                         |
|-------------------------|-------------------------|
| État de conformité RoHS | Compliant, No Exemption |
|-------------------------|-------------------------|

## Approbations / certificats

## Homologations générales



| Homologation                          | Norme    | Nom du certificat |
|---------------------------------------|----------|-------------------|
| CCA<br>DEKRA Certification B.V.       | EN 61535 | NTR NL-7969       |
| CCA<br>DEKRA Certification B.V.       | EN 61984 | NTR NL-7848       |
| KEMA/KEUR<br>DEKRA Certification B.V. | EN 61535 | 71-123229         |
| KEMA/KEUR<br>DEKRA Certification B.V. | EN 61984 | 71-114944         |

## Déclarations de conformité et de fabricant

| Homologation  | Norme | Nom du certificat |
|---|-------|-------------------|
| EU-Declaration of Confor-<br>mity<br>WAGO GmbH & Co. KG | -     | -                 |
| UK-Declaration of Confor-<br>mity<br>WAGO GmbH & Co. KG | -     | -                 |

## Téléchargements

### Conformité environnementale du produit



#### Recherche de conformité

Environmental Product  
Compliance  
774-9993/206-801



## Documentation

### Texte complémentaire

|                  |            |                 |   |
|------------------|------------|-----------------|---|
| 774-9993/206-801 | 19.02.2019 | xml<br>2.97 KB  |  |
| 774-9993/206-801 | 08.01.2015 | doc<br>23.50 KB |  |

## Données CAD/CAE

### Données CAD

2D/3D Models  
774-9993/206-801



### Données CAE

EPLAN Data Portal  
774-9993/206-801



WSCAD Universe  
774-9993/206-801



ZUKEN Portal  
774-9993/206-801



## 1 Produits correspondants

### 1.1 Accessoires en option

#### 1.1.1 Couverture

##### 1.1.1.1 Couverture



#### Réf: [897-2001](#)

Bouchon de protection; Taille 1; pour  
connecteurs femelles et mâles; PVC; rou-  
ge