

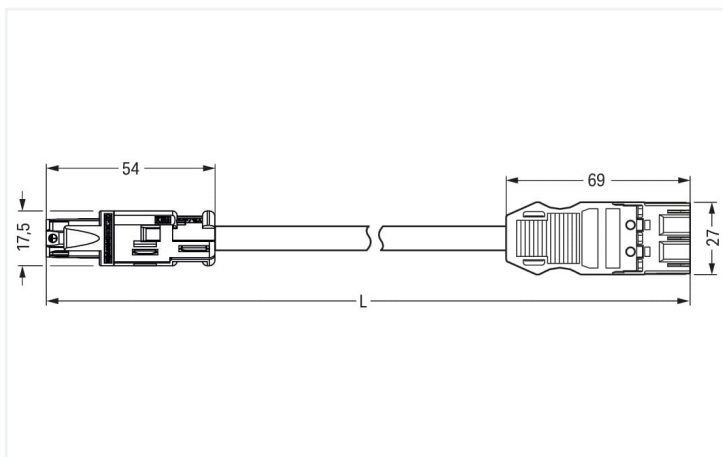
Fiche technique | Référence: 774-9993/1517-401

câble de passage précâblé; Eca; Connecteurs femelle/mâle MIDI; 3 pôles; Cod. A;  
H05Z1Z1-F 3G 2,5 mm<sup>2</sup>; 4m; 2,50 mm<sup>2</sup>; noir

<https://www.wago.com/774-9993/1517-401>



Couleur: ■ noir



Dimensions en mm

Cordon précâblé WINSTA® RD intensité nominale 20 A

Le cordon précâblé WINSTA® RD avec protection contre l'inversion crée les conditions pour l'installation de conducteurs rigides et souples. La couleur et le codage mécanique des connecteurs d'installations garantissent une installation sans erreur des composants individuels – y compris une protection contre l'inversion. Conformément à l'indice de protection IP20 (En mode connecté : IP2xC (ces connecteurs d'installation ne sont pas prévus pour une utilisation dans des zones à accès facile !)), le connecteur d'installation offre une protection contre le contact avec des composants sous tension. Le courant nominal est un chiffre clé lors de la sélection d'un connecteur d'installation : ils fournissent des informations sur les domaines d'utilisation et les applications possibles. Le courant nominal de ce produit est de 20 A. WINSTA® RD : les solutions de cette famille de produits s'adaptent aux alésages et aux conduites d'installation d'un diamètre allant jusqu'à 20 mm. Ce produit est conforme à la classe d'incendie E et peut donc être utilisé dans les zones concernées par la protection contre les incendies. Le cordon précâblé est sans halogène. Cela a éliminé l'ajout de substances nocives pour l'environnement pendant la production. Dans le même temps, la protection contre les incendies est augmentée par l'utilisation de matériaux sans halogène.

Insertion directe au lieu de visser – cordons précâblés de WAGO

Le cordon pré-assemblé est équipé de connecteur femelle, rd et de connecteur mâle midi. Avec le système de connecteurs WINSTA®, l'installation électrique devient enfichable. Cela permet de gagner du temps, de réduire les coûts et de minimiser les efforts de maintenance. Vous aussi, vous pouvez désormais réduire vos coûts d'installation

Avec le système WINSTA® RD vous profitez :

- de la protection contre l'inversion
- Gain de temps, car aucun câblage n'est nécessaire sur le chantier
- avec le codage A pour une utilisation plusieurs options pour les raccordements électriques
- installation flexible et peu encombrante
- remplacement rapide des unités défectueuses pendant le fonctionnement

## Remarques

Remarque Vous trouverez des câbles avec d'autres classes de feu dans leShop

## Données électriques

| Données de référence selon          | IEC/EN 60664-1 |     |    |
|-------------------------------------|----------------|-----|----|
|                                     | III            | III | II |
| Overvoltage category                | III            | III | II |
| Pollution degree                    | 3              | 2   | 2  |
| Tension de référence                | 250 V          | -   | -  |
| Tension assignée de tenue aux chocs | 4 kV           | -   | -  |
| Courant de référence                | 20 A           | -   | -  |

## Général

Indication sur la résistance de passage env. 1 mΩ résistance de passage env. 0,25 mΩ entre connecteur femelle et mâle

## Données de raccordement

Nombre total des potentiels 3

## Connexion 1

Nombre de pôles 3  
Section du conducteur 2,5 mm<sup>2</sup>  
Version de raccordement Connecteur femelle, RD - Connecteur mâle MIDI

### Données géométriques

|                 |                      |
|-----------------|----------------------|
| Largeur         | 27 mm / 1.063 inch   |
| Hauteur         | 17,5 mm / 0.689 inch |
| Longueur totale | 4 m                  |

### Données mécaniques

|   |   |
|---|---|
| Application                                       | Applications alimentation réseau générales  |
| Codage  | A   |
| Impression  | L N   |
| Repérage du potentiel                             | N L   |
| Force d'enfichage d'une connexion par enfichage   | env. 30 ... 70 N (en fonction du nombre de pôles)   |
| Force de maintien d'une connexion par enfichage   | avec verrouillage : > 80 N  |
| Force de séparation d'une connexion par enfichage | env. 30 ... 70 N (en fonction du nombre de pôles)   |
| Nombre de cycles d'enfichage                      | 200, sans charge ohmique  |
| Version de raccordement                           | Connecteur femelle, RD - Connecteur mâle MIDI   |
| Type de cordon précâblé                           | Câble de passage  |
| Type de câble                                     | H05Z1Z1-F 3G2,5   |
| Indice de protection                              | IP20; En mode connecté : IP2xC (ces connecteurs d'installation ne sont pas prévus pour une utilisation dans des zones à accès facile !) |

### Connexion

|  |   |
|--|---|
| Protection contre l'inversion                            | Oui   |
| Indication sur la protection contre l'erreur d'enfichage | Tous les composants <i>WINSTA</i> ® sont protégés à 100% contre le contact direct par rapport :<br>a.) à l'enfichage de différents nombres de pôles<br>b.) à l'enfichage avec une rotation<br>c.) à l'enfichage décalé latéralement |
| Verrouillage de la connexion par enfichage               | Cliquet de verrouillage   |

### Données du matériau

|                                     |  |
|-------------------------------------|--|
| Remarque Données du matériau        | <a href="#">Vous trouverez ici des informations sur les spécifications de matériel</a> |
| Couleur                             | noir   |
| Matière isolante Boîtier principal  | Polyamide (PA66)   |
| Classe d'incendie selon EN 50575    | E <sub>ca</sub>  |
| Matériau du contact                 | Cuivre ou bien alliage de cuivre ; traité en surface                                   |
| Surface du contact                  | Étain  |
| Charge calorifique                  | 119,131 MJ   |
| Couleur de connecteur               | noir   |
| Couleur de la décharge de traction  | noir   |
| Couleur du câble gainé              | noir   |
| Couleur d'impression du câble gainé | blanc  |
| Sans halogène                       | Oui  |
| Sans silicone                       | Oui  |
| Matériau de la gaine                | Sans halogène  |
| Câble caoutchouc                    | Non  |
| Poids                               | 620 g  |
| Poids du cuivre du câble brut       | 0.072 kg/m   |

### Conditions d'environnement

|  |  |
|--|--|
| Température d'utilisation                            | -5 ... +40 °C  |
| Température d'utilisation continue                   | -35 ... +85 °C   |
| Indication sur la température d'utilisation continue | Câble pour températures ≤ 70 °C (y compris câbles sans halogène)<br>Parties isolantes pour températures ≤ 105 °C |

### Données commerciales

|                          |                |
|--------------------------|----------------|
| eCl@ss 10.0              | 27-44-06-04    |
| eCl@ss 9.0               | 27-44-06-04    |
| ETIM 9.0                 | EC002587       |
| ETIM 8.0                 | EC002587       |
| Unité d'emb. (SUE)       | 1 pce(s)       |
| Type d'emballage         | sans emballage |
| Pays d'origine           | DE             |
| GTIN                     | 4050821748199  |
| Numéro du tarif douanier | 85444290900    |

### Conformité environnementale du produit

|                         |                         |
|-------------------------|-------------------------|
| État de conformité RoHS | Compliant, No Exemption |
|-------------------------|-------------------------|

### Approbations / certificats

#### Homologations générales



| Homologation                          | Norme    | Nom du certificat |
|---------------------------------------|----------|-------------------|
| CCA<br>DEKRA Certification B.V.       | EN 61535 | NTR NL-7969       |
| CCA<br>DEKRA Certification B.V.       | EN 61984 | NTR NL-7848       |
| KEMA/KEUR<br>DEKRA Certification B.V. | EN 61535 | 71-123229         |
| KEMA/KEUR<br>DEKRA Certification B.V. | EN 61984 | 71-114944         |

#### Déclarations de conformité et de fabricant

| Homologation                                       | Norme | Nom du certificat |
|--|-------|-------------------|
| EU-Declaration of Conformity<br>WAGO GmbH & Co. KG | -     | -                 |
| UK-Declaration of Conformity<br>WAGO GmbH & Co. KG | -     | -                 |

### Téléchargements

#### Conformité environnementale du produit


##### Recherche de conformité

Environmental Product  
Compliance  
774-9993/1517-401




## Documentation

### Texte complémentaire

|                   |            |                 |   |
|-------------------|------------|-----------------|---|
| 774-9993/1517-401 | 19.02.2019 | xml<br>2.96 KB  |  |
| 774-9993/1517-401 | 19.02.2015 | doc<br>23.50 KB |  |

## Données CAD/CAE

### Données CAE

|  |   |
|--|---|
| EPLAN Data Portal<br>774-9993/1517-401 |  |
|--|---|

## 1 Produits correspondants

### 1.1 Accessoires nécessaires

#### 1.1.1 Couvercle

##### 1.1.1.1 Couvercle



#### Réf.: 770-360

Pièce de raccordement; pour fiche; 5 pôles; divisible; jaune

### 1.1.2 Verrouillage

#### 1.1.2.1 Verrouillage



#### Réf.: 770-121

Cliquets de verrouillage; pour connexions volantes; à manipuler à la main; blanc



#### Réf.: 770-101

Cliquets de verrouillage; pour connexions volantes; à manipuler à la main; noir



#### Réf.: 770-131

Cliquets de verrouillage; pour connexions volantes; à manipuler avec un outil; blanc



#### Réf.: 770-111

Cliquets de verrouillage; pour connexions volantes; à manipuler avec un outil; noir