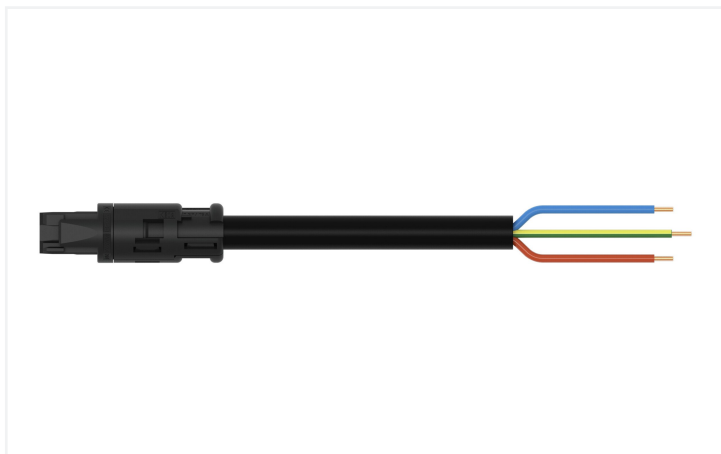


Fiche technique | Référence: 774-9993/117-701

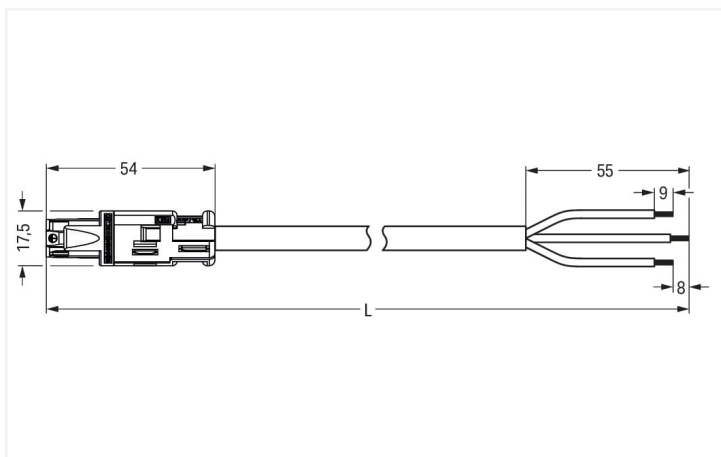
câble de raccordement précâblé; Eca; Connecteur femelle/extrémité libre; 3 pôles;

Cod. A; H05Z1Z1-F 3G 2,5 mm<sup>2</sup>; 7 m; 2,50 mm<sup>2</sup>; noir

<https://www.wago.com/774-9993/117-701>



Couleur: ■ noir



Dimensions en mm

Cordon précâblé WINSTA® RD avec 3 pôles

Le cordon précâblé WINSTA® RD avec protection contre l'inversion est la solution enfichable pour vos applications dans le bâtiment. Les options de codage réduisent les erreurs d'installation et vous permettent de câbler tous les terminaux rapidement et en toute sécurité. Conformément à l'indice de protection IP20 (En mode connecté : IP2xC (ces connecteurs d'installation ne sont pas prévus pour une utilisation dans des zones à accès facile !)), le connecteur d'installation offre une protection contre le contact avec des composants sous tension. Ce connecteur d'installation peut être utilisé avec des intensités jusqu'à 20 A. Avec WINSTA® RD, nous avons créé une famille de produits qui s'intègre parfaitement dans les tubes vides ou les alésages grâce à sa conception. La sécurité du bâtiment bien sûr toujours être assuré, même après que l'installation électrique a été effectuée. Les consignes de sécurité de base dans le cadre de BauPVo sont satisfaites par ce produit avec la classe de feu E. Le cordon précâblé est sans halogène. Cela a éliminé l'ajout de substances nocives pour l'environnement pendant la production. Dans le même temps, la protection contre les incendies est augmentée par l'utilisation de matériaux sans halogène.

Branchement rapide et sûr – câbles pré-assemblés de WAGO

Le cordon pré-assemblé est équipé d'un connecteur femelle et d'un cordon à extrémité non raccordé. WINSTA® est le système de connecteurs parfaitement adapté aux exigences élevées de l'installation électrique. Il garantit un montage sans erreur de câbles et de composants, rapide et sûr. Bénéficiez vous aussi de la technologie de connexion à ressort sans entretien en version enfichable ! Réalisez votre installation avec classe de feu E de WAGO.

Avec le système WINSTA® RD vous profitez :

- protection contre l'inversion connecteur d'installation
- Les produits parfaitement adaptés aux exigences garantissent la sécurité d'utilisation
- avec le codage A pour une utilisation plusieurs options pour les raccordements électriques
- dimensions exactes
- remplacement rapide des terminaux défectueux pendant le fonctionnement

## Remarques

Remarque Vous trouverez des câbles avec d'autres classes de feu dans leShop

## Données électriques

Données de référence selon	IEC/EN 60664-1		
	III	III	II
Overvoltage category	III	III	II
Pollution degree	3	2	2
Tension de référence	250 V	-	-
Tension assignée de tenue aux chocs	4 kV	-	-
Courant de référence	20 A	-	-

## Général

Indication sur la résistance de passage env. 1 mΩ résistance de passage env. 0,25 mΩ entre connecteur femelle et mâle

## Données de raccordement

Nombre total des potentiels	3
Fonction de mise à la terre	Contact terre avancé
Préparation des conducteurs	Soudage par ultrasons avec extrémités soudées

## Connexion 1

Longueur de dénudage	9 mm / 0.35 inch 55 mm
Nombre de pôles	3
Section du conducteur	2,5 mm <sup>2</sup>
Version de raccordement	Connecteur femelle - cordon à extrémité non raccordée

### Données géométriques

Largeur	17,5 mm / 0.689 inch
Hauteur	17,5 mm / 0.689 inch
Longueur totale	7 m

### Données mécaniques

Application	Applications alimentation réseau générales
Codage	A
codage variable	Non
Impression	L N
Force d'enfichage d'une connexion par enfichage	env. 30 ... 70 N (en fonction du nombre de pôles)
Force de maintien d'une connexion par enfichage	avec verrouillage : > 80 N
Force de séparation d'une connexion par enfichage	env. 30 ... 70 N (en fonction du nombre de pôles)
Nombre de cycles d'enfichage	200, sans charge ohmique
Version de raccordement	Connecteur femelle - cordon à extrémité non raccordée
Type de cordon précâblé	Câble de raccordement
Type de câble	H05Z1Z1-F 3G2,5
Indice de protection	IP20; En mode connecté : IP2xC (ces connecteurs d'installation ne sont pas prévus pour une utilisation dans des zones à accès facile !)

### Connexion

Protection contre l'inversion	Oui
Indication sur la protection contre l'erreur d'enfichage	Tous les composants <i>WINSTA</i> ® sont protégés à 100% contre le contact direct par rapport : a.) à l'enfichage de différents nombres de pôles b.) à l'enfichage avec une rotation c.) à l'enfichage décalé latéralement
Verrouillage de la connexion par enfichage	Cliquet de verrouillage

### Données du matériau

Remarque Données du matériau	<a href="#">Vous trouverez ici des informations sur les spécifications de matériel</a>
Couleur	noir
Matière isolante Boîtier principal	Polyamide (PA66)
Classe d'incendie selon EN 50575	E <sub>ca</sub>
Matériau du contact	Cuivre ou bien alliage de cuivre ; traité en surface
Surface du contact	Étain
Charge calorifique	209,442 MJ
Couleur de connecteur	noir
Couleur de la décharge de traction	noir
Couleur du câble gainé	noir
Couleur d'impression du câble gainé	blanc
Sans halogène	Oui
Sans silicone	Oui
Matériau de la gaine	Sans halogène
Câble caoutchouc	Non
Poids	1040,6 g
Poids du cuivre du câble brut	0.072 kg/m

### Conditions d'environnement

Température d'utilisation	-5 ... +40 °C
Température d'utilisation continue	-35 ... +85 °C
Indication sur la température d'utilisation continue	Câble pour températures ≤ 70 °C (y compris câbles sans halogène) Parties isolantes pour températures ≤ 105 °C

### Données commerciales

eCl@ss 10.0	27-44-06-04
eCl@ss 9.0	27-44-06-04
ETIM 9.0	EC002587
ETIM 8.0	EC002587
Unité d'emb. (SUE)	1 pce(s)
Type d'emballage	sans emballage
Pays d'origine	DE
GTIN	4045454323332
Numéro du tarif douanier	85444290900

### Conformité environnementale du produit

État de conformité RoHS	Compliant, No Exemption
-------------------------	-------------------------

### Approbations / certificats

#### Homologations générales



Homologation	Norme	Nom du certificat
CCA DEKRA Certification B.V.	-	NTR NL 6374
CCA DEKRA Certification B.V.	EN 61535	NTR NL-7969
CCA DEKRA Certification B.V.	EN 61984	NTR NL-7848
KEMA/KEUR DEKRA Certification B.V.	EN 61535	71-123229
KEMA/KEUR DEKRA Certification B.V.	EN 61984	71-114944
KEMA/KEUR DEKRA Certification B.V.	-	2118353.01

#### Déclarations de conformité et de fabricant

Homologation	Norme	Nom du certificat
EU-Declaration of Conformity WAGO GmbH & Co. KG	-	-
UK-Declaration of Conformity WAGO GmbH & Co. KG	-	-

### Téléchargements

#### Conformité environnementale du produit

##### Recherche de conformité

Environmental Product  
Compliance  
774-9993/117-701



## Documentation

## Texte complémentaire

774-9993/117-701	19.02.2019	xml 3.04 KB	↓
774-9993/117-701	08.01.2015	doc 24.00 KB	↓

## Données CAD/CAE

## Données CAD

2D/3D Models 774-9993/117-701	↓
----------------------------------	---

## Données CAE

EPLAN Data Portal 774-9993/117-701	↓
WSCAD Universe 774-9993/117-701	↓
ZUKEN Portal 774-9993/117-701	↓