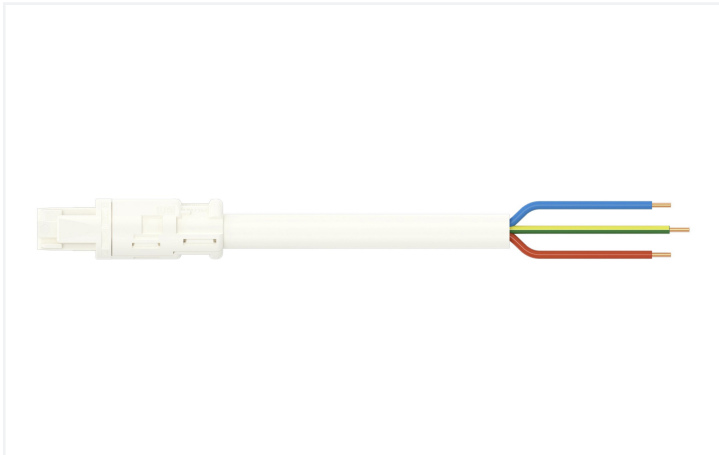


Fiche technique | Référence: 774-9993/107-202

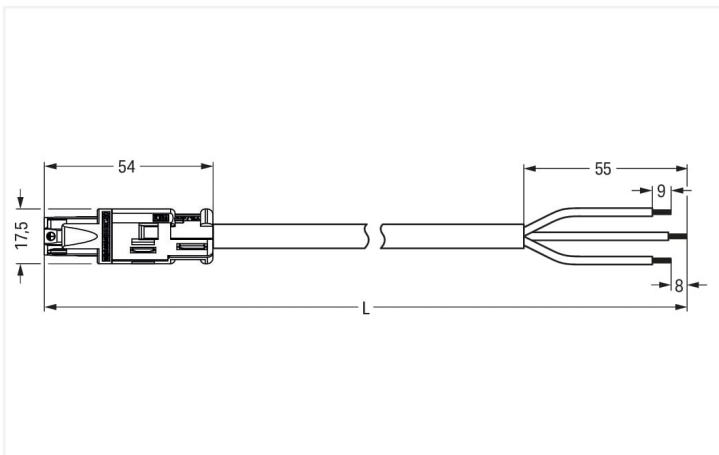
câble de raccordement précâblé; Eca; Connecteur femelle/extrémité libre; 3 pôles;

Cod. A; H05VV-F 3G 2,5 mm²; 2 m; 2,50 mm²; blanc

<https://www.wago.com/774-9993/107-202>



Couleur: ■ blanc



Dimensions en mm

Cordon précâblé WINSTA® RD avec protection contre l'inversion

Pour la transmission de signal et de puissance : Le cordon précâblé WINSTA® RD avec codage A. La couleur et le codage mécanique des connecteurs d'installations garantissent une installation sans erreur des composants individuels – y compris une protection contre l'inversion. Le connecteur d'installation est protégé selon l'indice de protection IP20 (En mode connecté : IP2xC (ces connecteurs d'installation ne sont pas prévus pour une utilisation dans des zones à accès facile !)). C'est-à-dire que vous ne pouvez pas atteindre les éléments de contact sous tension avec votre doigt. Le connecteur d'installation est conçu pour une charge jusqu'à 20 A. La famille WINSTA® RD se distingue par son design rond, idéale pour une installation dans des tubes vides d'un diamètre intérieur de 20 mm, comme dans le domaine de la construction de maisons préfabriquées. Ce produit est conforme à la classe d'incendie E et peut donc être utilisé dans les zones concernées par la protection contre les incendies.

Insertion directe au lieu de visser – cordons précâblés de WAGO

Le cordon pré-assemblé est équipé d'un connecteur femelle et d'un cordon à extrémité non raccordé. Avec le système de connecteurs WINSTA®, l'installation électrique devient enfichable. Cela permet de gagner du temps, de minimiser les coûts et de réduire les efforts de maintenance.. Optez pour la durabilité et la qualité – avec impression de WAGO, le câblage de plusieurs composants électriques est considérablement simplifié.

Avec le système WINSTA® RD vous profitez :

- protection contre l'inversion connecteur d'installation
- Les produits parfaitement adaptés aux exigences garantissent la sécurité d'utilisation
- pour n'importe quelle application électrique
- solutions selon les besoins du client
- remplacement rapide des unités défectueuses pendant le fonctionnement

Remarques

Remarque Vous trouverez des câbles avec d'autres classes de feu dans leShop

Données électriques

Données de référence selon	IEC/EN 60664-1		
	III	III	II
Overvoltage category	III	III	II
Pollution degree	3	2	2
Tension de référence	250 V	-	-
Tension assignée de tenue aux chocs	4 kV	-	-
Courant de référence	20 A	-	-

Général

Indication sur la résistance de passage env. 1 mΩ résistance de passage env. 0,25 mΩ entre connecteur femelle et mâle

Données de raccordement

Nombre total des potentiels	3
Fonction de mise à la terre	Contact terre avancé
Préparation des conducteurs	Soudage par ultrasons avec extrémités soudées

Connexion 1

Longueur de dénudage	9 mm / 0.35 inch 55 mm
Nombre de pôles	3
Section du conducteur	2,5 mm ²
Version de raccordement	Connecteur femelle - cordon à extrémité non raccordée

Données géométriques

Largeur	17,5 mm / 0.689 inch
Hauteur	17,5 mm / 0.689 inch
Longueur totale	2 m

Données mécaniques

Application	Applications alimentation réseau générales
Codage	A
codage variable	Non
Impression	L N
Force d'enfichage d'une connexion par enfichage	env. 30 ... 70 N (en fonction du nombre de pôles)
Force de maintien d'une connexion par enfichage	avec verrouillage : > 80 N
Force de séparation d'une connexion par enfichage	env. 30 ... 70 N (en fonction du nombre de pôles)
Nombre de cycles d'enfichage	200, sans charge ohmique
Version de raccordement	Connecteur femelle - cordon à extrémité non raccordée
Type de cordon précâblé	Câble de raccordement
Type de câble	H05VV-F 3G2,5
Indice de protection	IP20; En mode connecté : IP2xC (ces connecteurs d'installation ne sont pas prévus pour une utilisation dans des zones à accès facile !)

Connexion

Protection contre l'inversion	Oui
Indication sur la protection contre l'erreur d'enfichage	Tous les composants <i>WINSTA</i> ® sont protégés à 100% contre le contact direct par rapport : a.) à l'enfichage de différents nombres de pôles b.) à l'enfichage avec une rotation c.) à l'enfichage décalé latéralement
Verrouillage de la connexion par enfichage	Cliquet de verrouillage

Données du matériau

Remarque Données du matériau	Vous trouverez ici des informations sur les spécifications de matériel
Couleur	blanc
Matière isolante Boîtier principal	Polyamide (PA66)
Classe d'incendie selon EN 50575	E _{ca}
Matériau du contact	Cuivre ou bien alliage de cuivre ; traité en surface
Surface du contact	Étain
Charge calorifique	59,397 MJ
Couleur de connecteur	blanc
Couleur de la décharge de traction	blanc
Couleur du câble gainé	blanc
Couleur d'impression du câble gainé	noir
Sans halogène	Non
Sans silicone	Oui
Matériau de la gaine	PVC
Câble caoutchouc	Non
Poids	324,5 g
Poids du cuivre du câble brut	0.072 kg/m

Conditions d'environnement

Température d'utilisation	-5 ... +40 °C
Température d'utilisation continue	-35 ... +85 °C
Indication sur la température d'utilisation continue	Câble pour températures ≤ 70 °C (y compris câbles sans halogène) Parties isolantes pour températures ≤ 105 °C

Données commerciales

eCl@ss 10.0	27-44-06-04
eCl@ss 9.0	27-44-06-04
ETIM 9.0	EC002587
ETIM 8.0	EC002587
Unité d'emb. (SUE)	1 pce(s)
Type d'emballage	sans emballage
Pays d'origine	DE
GTIN	4045454322885
Numéro du tarif douanier	85444290900

Conformité environnementale du produit

État de conformité RoHS	Compliant, No Exemption
-------------------------	-------------------------

Approbations / certificats

Homologations générales



Homologation	Norme	Nom du certificat
CCA DEKRA Certification B.V.	-	NTR NL 6374
CCA DEKRA Certification B.V.	EN 61535	NTR NL-7969
CCA DEKRA Certification B.V.	EN 61984	NTR NL-7848
KEMA/KEUR DEKRA Certification B.V.	EN 61535	71-123229
KEMA/KEUR DEKRA Certification B.V.	EN 61984	71-114944
KEMA/KEUR DEKRA Certification B.V.	-	2118353.01

Déclarations de conformité et de fabricant

Homologation	Norme	Nom du certificat
EU-Declaration of Conformity WAGO GmbH & Co. KG	-	-
UK-Declaration of Conformity WAGO GmbH & Co. KG	-	-

Téléchargements

Conformité environnementale du produit

Recherche de conformité

Environmental Product
Compliance
774-9993/107-202



Documentation

Texte complémentaire

774-9993/107-202	19.02.2019	xml 3.02 KB	↓
774-9993/107-202	08.01.2015	doc 23.00 KB	↓

Données CAD/CAE

Données CAD

2D/3D Models 774-9993/107-202	↓
----------------------------------	---

Données CAE

EPLAN Data Portal 774-9993/107-202	↓
WSCAD Universe 774-9993/107-202	↓
ZUKEN Portal 774-9993/107-202	↓