

Fiche technique | Référence: 774-9973/206-205

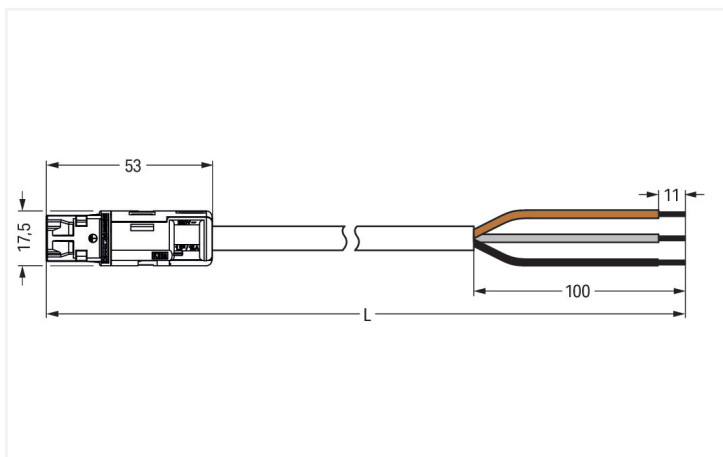
câble de raccordement précâblé; Eca; connecteur mâle/extrémité libre; 3 pôles;

Cod. S; H05VV-F 3 x 1,5 mm²; 2 m; 1,50 mm²; marron

<https://www.wago.com/774-9973/206-205>



Couleur: ■ Marron



Dimensions en mm

Cordon précâblé *WINSTA*® RD avec indice de protection IP20

Le cordon précâblé *WINSTA*® RD avec intensité nominale 16 A garantit un montage rapide et professionnel. Pour plus de sécurité dans l'installation électrique, le connecteur d'installation est équipé d'une protection mécanique contre les erreurs d'inversion. Selon l'indice de protection IP20, le connecteur d'installation est protégée contre la pénétration de corps étrangers solides. Avec *WINSTA*® RD, nous avons créé une famille de produits qui s'intègre parfaitement dans les tubes vides ou les alésages grâce à sa conception. La sécurité du bâtiment doit être garantie à tout moment, même après l'intégration de l'installation électrique. Les consignes de sécurité de base dans le cadre de BauPVo 100 % rempli par ce produit avec la classe de feu E.

Branchement rapide et sûr – câbles pré-assemblés de WAGO

Le cordon est assemblé avec un connecteur mâle et un cordon à extrémité non raccordé. Avec le système de connecteurs *WINSTA*®, l'installation électrique devient enfichable. Cela permet de gagner du temps, de réduire les coûts et de minimiser les efforts de maintenance. Optez pour la qualité et la durabilité – avec protection contre l'inversion de WAGO, le câblage de plusieurs composants électriques est considérablement simplifié.

Avec le système *WINSTA*® RD vous profitez :

- de la protection contre l'inversion
- Gain de temps, car aucun câblage n'est nécessaire sur le chantier
- avec codage S pour applications CA de composants décentralisés
- solutions selon les besoins du client
- montage sûr et rapide

Remarques

Remarque Vous trouverez des câbles avec d'autres classes de feu dans leShop

Données électriques

Données de référence selon	IEC/EN 60664-1		
	III	III	II
Overvoltage category	III	III	II
Pollution degree	3	2	2
Tension de référence	250 V	-	-
Tension assignée de tenue aux chocs	4 kV	-	-
Courant de référence	16 A	-	-

Général

Indication sur la résistance de passage env. 1 mΩ résistance de passage
env. 0,25 mΩ entre connecteur femelle et mâle

Données de raccordement

Nombre total des potentiels	3
Préparation des conducteurs	Soudage par ultrasons avec extrémités soudées

Connexion 1

Longueur de dénudage	11 mm / 0.43 inch 100 mm
Nombre de pôles	3
Section du conducteur	1,5 mm ²
Version de raccordement	Connecteur mâle - cordon à extrémité non raccordée

Données géométriques

Largeur	17,5 mm / 0.689 inch
Hauteur	17,5 mm / 0.689 inch
Longueur totale	2 m

Données mécaniques

Application	Fonction de commutation
Codage	S
codage variable	Non
Impression	1 2 L
Force d'enfichage d'une connexion par enfichage	env. 30 ... 70 N (en fonction du nombre de pôles)
Force de maintien d'une connexion par enfichage	avec verrouillage : > 80 N
Force de séparation d'une connexion par enfichage	env. 30 ... 70 N (en fonction du nombre de pôles)
Nombre de cycles d'enfichage	200, sans charge ohmique
Version de raccordement	Connecteur mâle - cordon à extrémité non raccordée
Type de cordon précâblé	Câble de raccordement
Type de câble	H05VV-F 3x1,5
Indice de protection	IP20; En mode connecté : IP2xC (ces connecteurs d'installation ne sont pas prévus pour une utilisation dans des zones à accès facile !)

Connexion

Protection contre l'inversion	Oui
Indication sur la protection contre l'erreur d'enfichage	Tous les composants <i>WINSTA</i> ® sont protégés à 100% contre le contact direct par rapport : a.) à l'enfichage de différents nombres de pôles b.) à l'enfichage avec une rotation c.) à l'enfichage décalé latéralement
Verrouillage de la connexion par enfichage	Cliquet de verrouillage

Données du matériau

Remarque Données du matériau	Vous trouverez ici des informations sur les spécifications de matériel
Couleur	Marron
Matière isolante Boîtier principal	Polyamide (PA66)
Classe d'incendie selon EN 50575	E _{ca}
Matériau du contact	Cuivre ou bien alliage de cuivre ; traité en surface
Surface du contact	Étain
Charge calorifique	59,384 MJ
Couleur de connecteur	Marron
Couleur de la décharge de traction	noir
Couleur du câble gainé	noir
Couleur d'impression du câble gainé	blanc
Sans halogène	Non
Sans silicone	Oui
Matériau de la gaine	PVC
Câble caoutchouc	Non
Poids	201 g
Poids du cuivre du câble brut	0.043 kg/m

Conditions d'environnement

Température d'utilisation	-5 ... +40 °C
Température d'utilisation continue	-35 ... +85 °C
Indication sur la température d'utilisation continue	Câble pour températures ≤ 70 °C (y compris câbles sans halogène) Parties isolantes pour températures ≤ 105 °C

Données commerciales

eCl@ss 10.0	27-44-06-04
eCl@ss 9.0	27-44-06-04
ETIM 9.0	EC002587
ETIM 8.0	EC002587
Unité d'emb. (SUE)	1 pce(s)
Type d'emballage	sans emballage
Pays d'origine	DE
GTIN	4055143319140
Numéro du tarif douanier	85444290900

Conformité environnementale du produit

État de conformité RoHS	Compliant, No Exemption
-------------------------	-------------------------

Approbations / certificats

Homologations générales



Homologation	Norme	Nom du certificat
CCA DEKRA Certification B.V.	EN 61535	NTR NL-7969
CCA DEKRA Certification B.V.	EN 61984	NTR NL-7848
KEMA/KEUR DEKRA Certification B.V.	EN 61535	71-123229
KEMA/KEUR DEKRA Certification B.V.	EN 61984	71-114944

Déclarations de conformité et de fabricant

Homologation	Norme	Nom du certificat
EU-Declaration of Conformity WAGO GmbH & Co. KG	-	-
UK-Declaration of Conformity WAGO GmbH & Co. KG	-	-

Téléchargements

Conformité environnementale du produit


Recherche de conformité

Environmental Product
Compliance
774-9973/206-205



Documentation

Texte complémentaire

774-9973/206-205	19.02.2019	xml 2.98 KB	
774-9973/206-205	19.02.2015	doc 24.00 KB	