

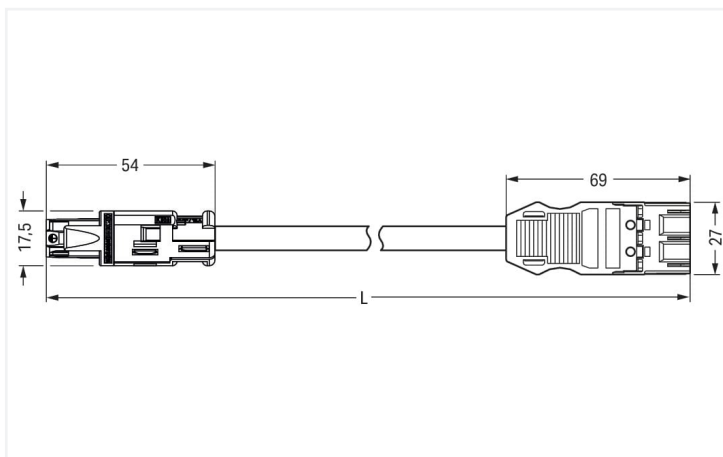
Fiche technique | Référence: 774-9973/1506-505

câble de passage précâblé; Eca; Connecteurs femelle/mâle MIDI; 3 pôles; Cod. S;
H05VV-F 3 x 1,5 mm²; 5 m; 1,50 mm²; marron

<https://www.wago.com/774-9973/1506-505>



Couleur: ■ Marron



Dimensions en mm

Cordon précâblé WINSTA® RD intensité nominale 16 A

Le cordon précâblé WINSTA® RD avec codage S permet le montage de conducteurs rigides et souples. Pour plus de sécurité dans l'installation électrique, le connecteur d'installation est équipé d'une protection mécanique contre les erreurs d'inversion. Selon l'indice de protection IP20, le connecteur d'installation est protégée contre la pénétration de corps étrangers solides. La famille WINSTA® RD se distingue par son design rond, idéale pour une installation dans des tubes vides d'un diamètre intérieur de 20 mm, comme dans les maisons préfabriquées. La sécurité du bâtiment doit être garantie à tout moment, même après l'intégration de l'installation électrique. Les consignes de sécurité de base dans le cadre de BauPVo sont satisfaites par ce produit avec la classe de feu E.

Insertion directe au lieu de visser – cordons précâblés de WAGO

Le cordon pré-assemblé est fourni avec connecteur femelle, rd et connecteur mâle midi. Le système de connecteurs WINSTA® est parfaitement adapté aux exigences élevées de l'installation des bâtiments. Il rend les installations électriques enfichables et donc plus rapides, plus sûres et sans erreur. La solution système assemblée maximise ces avantages sur le chantier. Vous aussi, vous pouvez désormais réduire vos coûts d'installation

Avec le système WINSTA® RD vous profitez :

- l'absence d'erreurs grâce à la protection contre l'inversion
- Gain de temps, car aucun câblage n'est nécessaire sur le chantier
- pour applications CA
- installation flexible et peu encombrante
- remplacement rapide des terminaux défectueux pendant le fonctionnement

Remarques

Remarque Vous trouverez des câbles avec d'autres classes de feu dans leShop

Données électriques

Données de référence selon	IEC/EN 60664-1		
Overvoltage category	III	III	II
Pollution degree	3	2	2
Tension de référence	250 V	-	-
Tension assignée de tenue aux chocs	4 kV	-	-
Courant de référence	16 A	-	-

Général

Indication sur la résistance de passage env. 1 mΩ résistance de passage env. 0,25 mΩ entre connecteur femelle et mâle

Données de raccordement

Nombre total des potentiels 3

Connexion 1

Nombre de pôles 3
Section du conducteur 1,5 mm²
Version de raccordement Connecteur femelle, RD - Connecteur mâle MIDI

Données géométriques

Largeur 27 mm / 1.063 inch
Hauteur 17,5 mm / 0.689 inch
Longueur totale 5 m

Données mécaniques

Application	Fonction de commutation
Codage	S
codage variable	Non
Impression	1 2 L
Repérage du potentiel	L 2 1
Force d'enfichage d'une connexion par enfichage	env. 30 ... 70 N (en fonction du nombre de pôles)
Force de maintien d'une connexion par enfichage	avec verrouillage : > 80 N
Force de séparation d'une connexion par enfichage	env. 30 ... 70 N (en fonction du nombre de pôles)
Nombre de cycles d'enfichage	200, sans charge ohmique
Version de raccordement	Connecteur femelle, RD - Connecteur mâle MIDI
Type de cordon précâblé	Câble de passage
Type de câble	H05VV-F 3x1,5
Indice de protection	IP20; En mode connecté : IP2xC (ces connecteurs d'installation ne sont pas prévus pour une utilisation dans des zones à accès facile !)

Connexion

Protection contre l'inversion	Oui
Indication sur la protection contre l'erreur d'enfichage	Tous les composants <i>WINSTA</i> ® sont protégés à 100% contre le contact direct par rapport : a.) à l'enfichage de différents nombres de pôles b.) à l'enfichage avec une rotation c.) à l'enfichage décalé latéralement
Verrouillage de la connexion par enfichage	Cliquet de verrouillage

Données du matériau

Remarque Données du matériau	Vous trouverez ici des informations sur les spécifications de matériel
Couleur	Marron
Matière isolante Boîtier principal	Polyamide (PA66)
Classe d'incendie selon EN 50575	E _{ca}
Matériau du contact	Cuivre ou bien alliage de cuivre ; traité en surface
Surface du contact	Étain
Charge calorifique	149,137 MJ
Couleur de connecteur	Marron
Couleur de la décharge de traction	noir
Couleur du câble gainé	noir
Couleur d'impression du câble gainé	blanc
Sans halogène	Non
Sans silicone	Oui
Matériau de la gaine	PVC
Câble caoutchouc	Non
Poids	507,7 g
Poids du cuivre du câble brut	0.043 kg/m

Conditions d'environnement

Température d'utilisation	-5 ... +40 °C
Température d'utilisation continue	-35 ... +85 °C
Indication sur la température d'utilisation continue	Câble pour températures ≤ 70 °C (y compris câbles sans halogène) Parties isolantes pour températures ≤ 105 °C

Données commerciales

Product Group	20 (Winsta)
eCl@ss 10.0	27-44-06-04
eCl@ss 9.0	27-44-06-04
ETIM 9.0	EC002587
ETIM 8.0	EC002587
Unité d'emb. (SUE)	1 pce(s)
Type d'emballage	sans emballage
Pays d'origine	DE
GTIN	4050821489498
Numéro du tarif douanier	85444290900

Conformité environnementale du produit

État de conformité RoHS	Compliant, No Exemption
-------------------------	-------------------------

Approbations / certificats

Homologations générales



Homologation	Norme	Nom du certificat
CCA DEKRA Certification B.V.	EN 61535	NTR NL-7969
CCA DEKRA Certification B.V.	EN 61984	NTR NL-7848
KEMA/KEUR DEKRA Certification B.V.	EN 61535	71-123229
KEMA/KEUR DEKRA Certification B.V.	EN 61984	71-114944

Déclarations de conformité et de fabricant

Homologation	Norme	Nom du certificat
EU-Declaration of Conformity WAGO GmbH & Co. KG	-	-
UK-Declaration of Conformity WAGO GmbH & Co. KG	-	-

Téléchargements

Conformité environnementale du produit



Recherche de conformité

Environmental Product
Compliance
774-9973/1506-505



Documentation

Texte complémentaire

774-9973/1506-505	19.02.2019	xml 2.95 KB	
774-9973/1506-505	19.02.2015	doc 24.00 KB	

Données CAD/CAE

Données CAE

WSCAD Universe
774-9973/1506-505



1 Produits correspondants

1.1 Accessoires nécessaires

1.1.1 Couvercle

1.1.1.1 Couvercle



Réf.: 770-360

Pièce de raccordement; pour fiche; 5 pôles; divisible; jaune

1.1.2 Verrouillage

1.1.2.1 Verrouillage



Réf.: 770-121

Cliquets de verrouillage; pour connexions volantes; à manipuler à la main; blanc



Réf.: 770-101

Cliquets de verrouillage; pour connexions volantes; à manipuler à la main; noir



Réf.: 770-131

Cliquets de verrouillage; pour connexions volantes; à manipuler avec un outil; blanc



Réf.: 770-111

Cliquets de verrouillage; pour connexions volantes; à manipuler avec un outil; noir

1.2 Accessoires en option

1.2.1 Codage

1.2.1.1 Codage



Réf.: 770-401

Broche de codage; pour fiche; Matière plastique; gris