

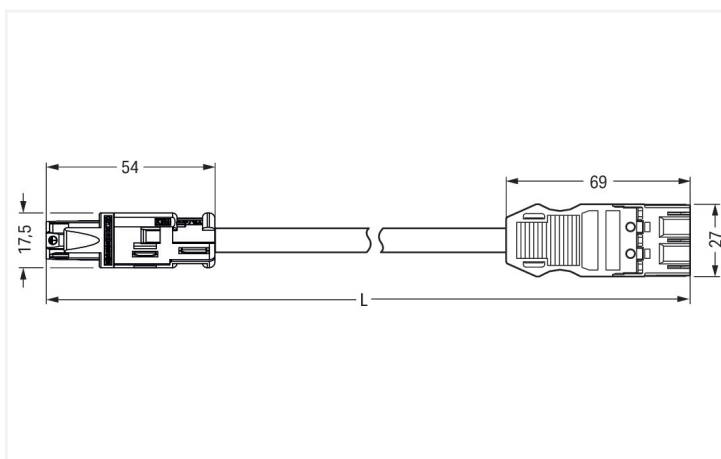
Fiche technique | Référence: 774-9973/1506-205

câble de passage précâblé; Eca; Connecteurs femelle/mâle MIDI; 3 pôles; Cod. S;
H05VV-F 3 x 1,5 mm²; 2 m; 1,50 mm²; marron

<https://www.wago.com/774-9973/1506-205>



Couleur: ■ Marron



Dimensions en mm

Cordon précâblé WINSTA® RD intensité nominale 16 A

Pour la transmission de signal et de puissance : Le cordon précâblé WINSTA® RD avec protection contre l'inversion. La couleur et le codage mécanique des connecteurs d'installations garantissent une installation sans erreur des composants individuels – y compris une protection contre l'inversion. Conformément à l'indice de protection IP20 (En mode connecté : IP2xC (ces connecteurs d'installation ne sont pas prévus pour une utilisation dans des zones à accès facile !)), le connecteur d'installation offre une protection contre le contact avec des composants sous tension. Avec WINSTA® RD, nous avons créé une famille de produits qui s'intègre parfaitement dans les tubes vides ou les alésages grâce à sa conception. Selon BauPVo, la classe de résistance au feu des câbles utilisées dans le bâtiment est également déterminante pour la sécurité du bâtiment. Les câbles assemblés avec une classe de feu E conviennent aux bâtiments avec des exigences de sécurité standard.

Insertion directe au lieu de visser – cordons précâblés de WAGO

Le cordon pré-assemblé est fourni avec connecteur femelle, rd et connecteur mâle midi. Le système de connecteurs WINSTA® est parfaitement adapté aux exigences élevées de l'installation des bâtiments. Il rend les installations électriques enfichables et donc plus rapides, plus sûres et sans erreur. La solution système assemblée maximise ces avantages sur le chantier. Vous aussi, vous pouvez désormais réduire vos coûts d'installation

Avec le système WINSTA® RD vous profitez :

- de la protection contre l'inversion
- Gain de temps, car aucun câblage n'est nécessaire sur le chantier
- pour applications CA
- prêt à installer, utilisable immédiatement
- remplacement rapide des terminaux défectueux pendant le fonctionnement

Remarques

Remarque Vous trouverez des câbles avec d'autres classes de feu dans leShop

Données électriques

| Données de référence selon | IEC/EN 60664-1 | | |
|-------------------------------------|----------------|-----|----|
| Overvoltage category | III | III | II |
| Pollution degree | 3 | 2 | 2 |
| Tension de référence | 250 V | - | - |
| Tension assignée de tenue aux chocs | 4 kV | - | - |
| Courant de référence | 16 A | - | - |

Général

Indication sur la résistance de passage env. 1 mΩ résistance de passage env. 0,25 mΩ entre connecteur femelle et mâle

Données de raccordement

Nombre total des potentiels 3

Connexion 1

Nombre de pôles 3
Section du conducteur 1,5 mm²
Version de raccordement Connecteur femelle, RD - Connecteur mâle MIDI

Données géométriques

| | |
|-----------------|----------------------|
| Largeur | 27 mm / 1.063 inch |
| Hauteur | 17,5 mm / 0.689 inch |
| Longueur totale | 2 m |

Données mécaniques

| | |
|---|---|
| Application | Fonction de commutation |
| Codage | S |
| codage variable | Non |
| Impression | 1 2 L |
| Repérage du potentiel | L 2 1 |
| Force d'enfichage d'une connexion par enfichage | env. 30 ... 70 N (en fonction du nombre de pôles) |
| Force de maintien d'une connexion par enfichage | avec verrouillage : > 80 N |
| Force de séparation d'une connexion par enfichage | env. 30 ... 70 N (en fonction du nombre de pôles) |
| Nombre de cycles d'enfichage | 200, sans charge ohmique |
| Version de raccordement | Connecteur femelle, RD - Connecteur mâle MIDI |
| Type de cordon précâblé | Câble de passage |
| Type de câble | H05VV-F 3x1,5 |
| Indice de protection | IP20; En mode connecté : IP2xC (ces connecteurs d'installation ne sont pas prévus pour une utilisation dans des zones à accès facile !) |

Connexion

| | |
|--|---|
| Protection contre l'inversion | Oui |
| Indication sur la protection contre l'erreur d'enfichage | Tous les composants WINSTA® sont protégés à 100% contre le contact direct par rapport : a.) à l'enfichage de différents nombres de pôles b.) à l'enfichage avec une rotation c.) à l'enfichage décalé latéralement |
| Verrouillage de la connexion par enfichage | Cliquet de verrouillage |

Données du matériau

| | |
|-------------------------------------|--|
| Remarque Données du matériau | Vous trouverez ici des informations sur les spécifications de matériel |
| Couleur | Marron |
| Matière isolante Boîtier principal | Polyamide (PA66) |
| Classe d'incendie selon EN 50575 | E _{ca} |
| Matériau du contact | Cuivre ou bien alliage de cuivre ; traité en surface |
| Surface du contact | Étain |
| Charge calorifique | 58,957 MJ |
| Couleur de connecteur | Marron |
| Couleur de la décharge de traction | noir |
| Couleur du câble gainé | noir |
| Couleur d'impression du câble gainé | blanc |
| Sans halogène | Non |
| Sans silicone | Oui |
| Matériau de la gaine | PVC |
| Câble caoutchouc | Non |
| Poids | 211,6 g |
| Poids du cuivre du câble brut | 0.043 kg/m |

Conditions d'environnement

| | |
|--|---|
| Température d'utilisation | -5 ... +40 °C |
| Température d'utilisation continue | -35 ... +85 °C |
| Indication sur la température d'utilisation continue | Câble pour températures ≤ 70 C (y compris câbles sans halogène) Parties isolantes pour températures ≤ 105 °C |

Données commerciales

| | |
|--------------------------|----------------|
| Product Group | 20 (Winsta) |
| eCl@ss 10.0 | 27-44-06-04 |
| eCl@ss 9.0 | 27-44-06-04 |
| ETIM 9.0 | EC002587 |
| ETIM 8.0 | EC002587 |
| Unité d'emb. (SUE) | 1 pce(s) |
| Type d'emballage | sans emballage |
| Pays d'origine | DE |
| GTIN | 4050821489467 |
| Numéro du tarif douanier | 85444290900 |

Conformité environnementale du produit

| | |
|-------------------------|-------------------------|
| État de conformité RoHS | Compliant, No Exemption |
|-------------------------|-------------------------|

Approbations / certificats

Homologations générales



| Homologation | Norme | Nom du certificat |
|---------------------------------------|----------|-------------------|
| CCA DEKRA Certification B.V. | EN 61535 | NTR NL-7969 |
| CCA DEKRA Certification B.V. | EN 61984 | NTR NL-7848 |
| KEMA/KEUR DEKRA Certification B.V. | EN 61535 | 71-123229 |
| KEMA/KEUR DEKRA Certification B.V. | EN 61984 | 71-114944 |

Déclarations de conformité et de fabricant

| Homologation | Norme | Nom du certificat |
|--|-------|-------------------|
| EU-Declaration of Conformity WAGO GmbH & Co. KG | - | - |
| UK-Declaration of Conformity WAGO GmbH & Co. KG | - | - |

Téléchargements

Conformité environnementale du produit



Recherche de conformité

Environmental Product
Compliance
774-9973/1506-205



Documentation

Texte complémentaire

| | | | |
|-------------------|------------|-----------------|---|
| 774-9973/1506-205 | 19.02.2019 | xml 2.95 KB |  |
| 774-9973/1506-205 | 19.02.2015 | doc 24.00 KB |  |

Données CAD/CAE

Données CAE

WSCAD Universe
774-9973/1506-205



1 Produits correspondants

1.1 Accessoires nécessaires

1.1.1 Couvercle

1.1.1.1 Couvercle



Réf.: 770-360

Pièce de raccordement; pour fiche; 5 pôles; divisible; jaune

1.1.2 Verrouillage

1.1.2.1 Verrouillage



Réf.: 770-121

Cliquets de verrouillage; pour connexions volantes; à manipuler à la main; blanc



Réf.: 770-101

Cliquets de verrouillage; pour connexions volantes; à manipuler à la main; noir



Réf.: 770-131

Cliquets de verrouillage; pour connexions volantes; à manipuler avec un outil; blanc



Réf.: 770-111

Cliquets de verrouillage; pour connexions volantes; à manipuler avec un outil; noir

1.2 Accessoires en option

1.2.1 Codage

1.2.1.1 Codage



Réf.: 770-401

Broche de codage; pour fiche; Matière plastique; gris