

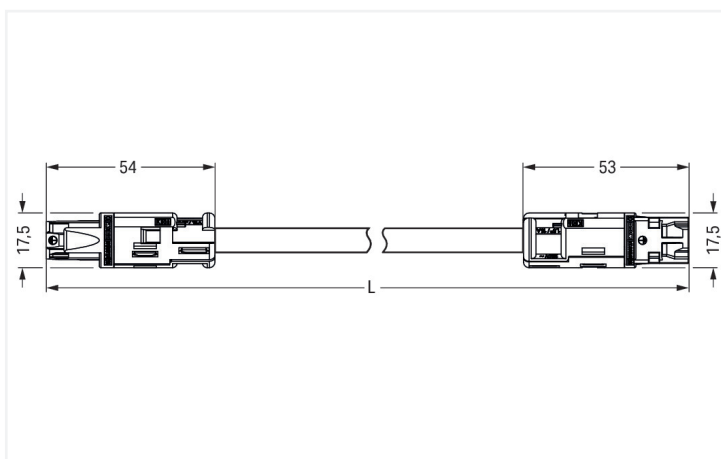
Fiche technique | Référence: 774-9973/016-805

Cordon de raccordement précâblé; Eca; Connecteur femelle / connecteur mâle; 3 pôles; Cod. S; H05Z1Z1-F 3x1,5 mm²; 8 m; 1,50 mm²; marron

<https://www.wago.com/774-9973/016-805>



Couleur: ■ Marron



Dimensions en mm

Cordon précâblé WINSTA® RD avec protection contre l'inversion

Pour la transmission de signal et de puissance : Le cordon précâblé WINSTA® RD avec cliquet de verrouillage. La couleur et le codage mécanique des connecteurs d'installations garantissent une installation sans erreur des composants individuels – y compris une protection contre l'inversion. Conformément à l'indice de protection IP20 (En mode connecté : IP2xC (ces connecteurs d'installation ne sont pas prévus pour une utilisation dans des zones à accès facile !)), le connecteur d'installation offre une protection contre le contact avec des composants sous tension. WINSTA® RD : les solutions de cette famille de produits s'adaptent aux alésages et aux conduites d'installation d'un diamètre allant jusqu'à 20 mm. La sécurité du bâtiment doit être garantie à tout moment, même après l'intégration de l'installation électrique. Les consignes de sécurité standardisé dans le cadre de BauPVo sont satisfaites par ce produit avec la classe de feu E. Le cordon précâblé est sans halogène. Cela a éliminé l'ajout de substances nocives pour l'environnement pendant la production. Dans le même temps, la protection contre les incendies est augmentée par l'utilisation de matériaux sans halogène.

Installation rapide et sans erreur grâce aux cordons pré-assemblés de WAGO

Le cordon est assemblé avec un connecteur femelle et un connecteur mâle. Le système de connecteurs WINSTA® est parfaitement adapté aux exigences élevées de l'installation des bâtiments. Il rend les installations électriques enfichables et donc plus rapides, plus sûres et sans erreur. La solution système assemblée maximise ces avantages sur le chantier. Bénéficiez vous aussi de la technologie de connexion à ressort sans entretien en version enfichable ! Réalisez votre installation avec protection contre l'inversion de WAGO.

Avec le système WINSTA® RD vous profitez :

- de la protection contre l'inversion
- Les produits parfaitement adaptés aux exigences garantissent la sécurité d'utilisation
- avec le codage S pour une utilisation composants tels que moteurs ou convertisseurs de fréquence
- prêt à installer, utilisable immédiatement
- montage sûr et rapide

Remarques

Remarque Vous trouverez des câbles avec d'autres classes de feu dans leShop

Données électriques

| Données de référence selon | IEC/EN 60664-1 | | | Général |
|-------------------------------------|----------------|-----|----|---|
| | III | III | II | |
| Overvoltage category | III | III | II | Indication sur la résistance de passage env. 1 mΩ résistance de passage env. 0,25 mΩ entre connecteur femelle et mâle |
| Pollution degree | 3 | 2 | 2 | |
| Tension de référence | 250 V | - | - | |
| Tension assignée de tenue aux chocs | 4 kV | - | - | |
| Courant de référence | 16 A | - | - | |

Données de raccordement

| | | |
|-----------------------------|---|--------------------------------------|
| Nombre total des potentiels | 3 | Connexion 1 |
| | | Nombre de pôles |
| | | 3 |
| | | Diamètre du câble gainé |
| | | 7,4 ... 9,4 mm |
| | | Section du conducteur |
| | | 1,5 mm ² |
| | | Version de raccordement |
| | | Connecteur femelle - Connecteur mâle |

Données géométriques

| | |
|-----------------|----------------------|
| Largeur | 17,5 mm / 0.689 inch |
| Hauteur | 17,5 mm / 0.689 inch |
| Longueur totale | 8 m |

Données mécaniques

| | |
|---|---|
| Application | Fonction de commutation |
| Codage | S |
| codage variable | Non |
| Impression | 1 2 L |
| Force d'enfichage d'une connexion par enfichage | env. 30 ... 70 N (en fonction du nombre de pôles) |
| Force de maintien d'une connexion par enfichage | avec verrouillage : > 80 N |
| Force de séparation d'une connexion par enfichage | env. 30 ... 70 N (en fonction du nombre de pôles) |
| Nombre de cycles d'enfichage | 200, sans charge ohmique |
| Version de raccordement | Connecteur femelle - Connecteur mâle |
| Type de cordon précâblé | Cordon de raccordement |
| Type de câble | H05Z1Z1-F 3x1,5 |
| Indice de protection | IP20; En mode connecté : IP2xC (ces connecteurs d'installation ne sont pas prévus pour une utilisation dans des zones à accès facile !) |

Connexion

| | |
|--|---|
| Protection contre l'inversion | Oui |
| Indication sur la protection contre l'erreur d'enfichage | Tous les composants <i>WINSTA</i> ® sont protégés à 100% contre le contact direct par rapport : a.) à l'enfichage de différents nombres de pôles b.) à l'enfichage avec une rotation c.) à l'enfichage décalé latéralement |
| cliquets de verrouillage | Oui |
| Verrouillage de la connexion par enfichage | Cliquet de verrouillage |

Données du matériau

| | |
|-------------------------------------|--|
| Remarque Données du matériau | Vous trouverez ici des informations sur les spécifications de matériel |
| Couleur | Marron |
| Matière isolante Boîtier principal | Polyamide (PA66) |
| Classe d'incendie selon EN 50575 | E _{ca} |
| Matériau du contact | Cuivre ou bien alliage de cuivre ; traité en surface |
| Surface du contact | Étain |
| Charge calorifique | 238,738 MJ |
| Couleur de connecteur | Marron |
| Couleur de la décharge de traction | noir |
| Couleur du câble gainé | noir |
| Couleur d'impression du câble gainé | blanc |
| Sans halogène | Oui |
| Sans silicone | Oui |
| Matériau de la gaine | Sans halogène |
| Câble caoutchouc | Non |
| Poids | 789,1 g |
| Poids du cuivre du câble brut | 0.043 kg/m |

Conditions d'environnement

| | |
|--|--|
| Température d'utilisation | -5 ... +40 °C |
| Température d'utilisation continue | -35 ... +85 °C |
| Indication sur la température d'utilisation continue | Câble pour températures ≤ 70 °C (y compris câbles sans halogène) Parties isolantes pour températures ≤ 105 °C |

Données commerciales

| | |
|--------------------------|----------------|
| eCl@ss 10.0 | 27-44-06-04 |
| eCl@ss 9.0 | 27-44-06-04 |
| ETIM 8.0 | EC002587 |
| ETIM 7.0 | EC002587 |
| Unité d'emb. (SUE) | 1 pce(s) |
| Type d'emballage | sans emballage |
| Pays d'origine | DE |
| GTIN | 4055143522533 |
| Numéro du tarif douanier | 85444290900 |

Conformité environnementale du produit

| | |
|-------------------------|-------------------------|
| État de conformité RoHS | Compliant, No Exemption |
|-------------------------|-------------------------|

Approbations / certificats

Homologations générales



| Homologation | Norme | Nom du certificat |
|---------------------------------------|----------|-------------------|
| CCA DEKRA Certification B.V. | EN 61535 | NTR NL-7969 |
| CCA DEKRA Certification B.V. | EN 61984 | NTR NL-7848 |
| KEMA/KEUR DEKRA Certification B.V. | EN 61535 | 71-123229 |
| KEMA/KEUR DEKRA Certification B.V. | EN 61984 | 71-114944 |

Déclarations de conformité et de fabricant

| Homologation | Norme | Nom du certificat |
|--|-------|-------------------|
| EU-Declaration of Conformity WAGO GmbH & Co. KG | - | - |
| UK-Declaration of Conformity WAGO GmbH & Co. KG | - | - |

Téléchargements

Conformité environnementale du produit


Recherche de conformité

Environmental Product
Compliance
774-9973/016-805



Documentation

Texte complémentaire

| | | | |
|------------------|------------|-----------------|---|
| 774-9973/016-805 | 19.02.2019 | xml 2.97 KB |  |
| 774-9973/016-805 | 19.02.2015 | doc 24.00 KB |  |