

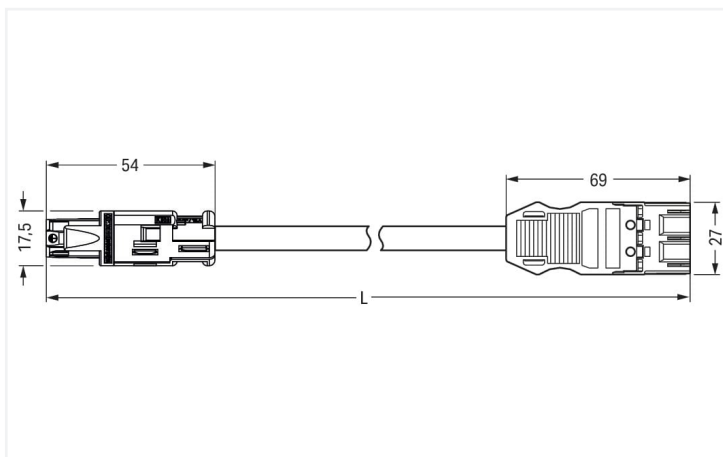
Fiche technique | Référence: 774-9273/1516-205

câble de passage précâblé; B2ca; Connecteurs femelle/mâle MIDI; 3 pôles; Cod. S;
H05Z1Z1-F 3x1,5 mm²; 2 m; 1,50 mm²; marron

<https://www.wago.com/774-9273/1516-205>



Couleur: ■ Marron



Dimensions en mm

Cordon précâblé WINSTA® RD avec protection contre l'inversion

Réussir l'insertion des connexions au lieu d'un vissage compliqué : avec Le cordon précâblé WINSTA® RD avec intensité nominale 16 A. La couleur et le codage mécanique des connecteurs d'installations garantissent une installation sans erreur des composants individuels – y compris une protection contre l'inversion. Le connecteur d'installation est protégé selon l'indice de protection IP20 (En mode connecté : IP2xC (ces connecteurs d'installation ne sont pas prévus pour une utilisation dans des zones à accès facile !)). Cela signifie que vous ne pouvez pas atteindre les éléments de contact sous tension avec votre doigt. WINSTA® RD : les solutions de cette famille de produits s'adaptent aux alésages et aux conduites d'installation d'un diamètre allant jusqu'à 20 mm. Si vous devez vous conformer à des normes de sécurité renforcées, vous devez utiliser des câbles prêts à l'emploi avec la classe de feu B2. Ceux-ci conviennent à une utilisation dans des bâtiments avec des exigences de sécurité très élevées. Le renoncement à l'ajout d'halogènes de ce cordon précâblé augmente la production contre l'incendie et réduit sensiblement l'impact pour l'environnement.

Branchement rapide et sûr – câbles pré-assemblés de WAGO

Le cordon pré-assemblé est équipé de connecteur femelle, rd et de connecteur mâle midi. WINSTA® est le système de connecteurs parfaitement adapté aux exigences élevées de l'installation électrique. Il permet un montage sans erreur de câbles et de composants, rapide et sûr. Optez pour la durabilité et la qualité – avec classe de protection IP20 de WAGO, le câblage de plusieurs composants électriques est considérablement simplifié.

Avec le système WINSTA® RD vous profitez :

- l'absence d'erreurs grâce à la protection contre l'inversion
- Gain de temps, car aucun câblage n'est nécessaire sur le chantier
- avec codage S pour applications CA de composants décentralisés
- dimensions exactes
- remplacement rapide des unités défectueuses pendant le fonctionnement

Remarques

Remarque Vous trouverez des câbles avec d'autres classes de feu dans leShop

Données électriques

Données de référence selon	IEC/EN 60664-1		
	III	III	II
Overvoltage category	III	III	II
Pollution degree	3	2	2
Tension de référence	250 V	-	-
Tension assignée de tenue aux chocs	4 kV	-	-
Courant de référence	16 A	-	-

Général

Indication sur la résistance de passage env. 1 mΩ résistance de passage env. 0,25 mΩ entre connecteur femelle et mâle

Données de raccordement

Nombre total des potentiels 3

Connexion 1

Nombre de pôles 3
Section du conducteur 1,5 mm²
Version de raccordement Connecteur femelle, RD - Connecteur mâle MIDI

Données géométriques

Largeur	27 mm / 1.063 inch
Hauteur	17,5 mm / 0.689 inch
Longueur totale	2 m

Données mécaniques

Application	Fonction de commutation
Codage	S
codage variable	Non
Impression	1 2 L
Repérage du potentiel	L 2 1
Force d'enfichage d'une connexion par enfichage	env. 30 ... 70 N (en fonction du nombre de pôles)
Force de maintien d'une connexion par enfichage	avec verrouillage : > 80 N
Force de séparation d'une connexion par enfichage	env. 30 ... 70 N (en fonction du nombre de pôles)
Nombre de cycles d'enfichage	200, sans charge ohmique
Version de raccordement	Connecteur femelle, RD - Connecteur mâle MIDI
Type de cordon précâblé	Câble de passage
Type de câble	H05Z1Z1-F 3x1,5
Indice de protection	IP20; En mode connecté : IP2xC (ces connecteurs d'installation ne sont pas prévus pour une utilisation dans des zones à accès facile !)

Connexion

Protection contre l'inversion	Oui
Indication sur la protection contre l'erreur d'enfichage	Tous les composants WINSTA® sont protégés à 100% contre le contact direct par rapport : a.) à l'enfichage de différents nombres de pôles b.) à l'enfichage avec une rotation c.) à l'enfichage décalé latéralement
Verrouillage de la connexion par enfichage	Cliquet de verrouillage

Données du matériau

Remarque Données du matériau	Vous trouverez ici des informations sur les spécifications de matériel
Couleur	Marron
Matière isolante Boîtier principal	Polyamide (PA66)
Classe d'inflammabilité selon UL94	V0
Classe d'incendie selon EN 50575	B2 _{ca}
Matériau du contact	Cuivre ou bien alliage de cuivre ; traité en surface
Surface du contact	Étain
Charge calorifique	0,487 MJ
Couleur de connecteur	Marron
Couleur de la décharge de traction	noir
Couleur du câble gainé	noir
Couleur d'impression du câble gainé	blanc
Sans halogène	Oui
Sans silicone	Oui
Matériau de la gaine	Sans halogène
Câble caoutchouc	Non
Poids	216,5 g
Poids du cuivre du câble brut	0.043 kg/m

Conditions d'environnement

Température d'utilisation	-5 ... +40 °C
Température d'utilisation continue	-35 ... +85 °C
Indication sur la température d'utilisation continue	Câble pour températures ≤ 70 °C (y compris câbles sans halogène) Parties isolantes pour températures ≤ 105 °C

Données commerciales

eCl@ss 10.0	27-44-06-04
eCl@ss 9.0	27-44-06-04
ETIM 9.0	EC002587
ETIM 8.0	EC002587
Unité d'emb. (SUE)	1 pce(s)
Type d'emballage	sans emballage
Pays d'origine	DE
GTIN	4055143798143
Numéro du tarif douanier	85444290900

Conformité environnementale du produit

État de conformité RoHS	Compliant, No Exemption
-------------------------	-------------------------

Approbations / certificats

Homologations générales



Homologation	Norme	Nom du certificat
CCA DEKRA Certification B.V.	EN 61535	NTR NL-7969
CCA DEKRA Certification B.V.	EN 61984	NTR NL-7848
KEMA/KEUR DEKRA Certification B.V.	EN 61535	71-123229
KEMA/KEUR DEKRA Certification B.V.	EN 61984	71-114944

Déclarations de conformité et de fabricant

Homologation	Norme	Nom du certificat
EU-Declaration of Confor- mity WAGO GmbH & Co. KG	-	-
UK-Declaration of Confor- mity WAGO GmbH & Co. KG	-	-

Téléchargements

Conformité environnementale du produit

Recherche de conformité

Environmental Product
Compliance
774-9273/1516-205

