

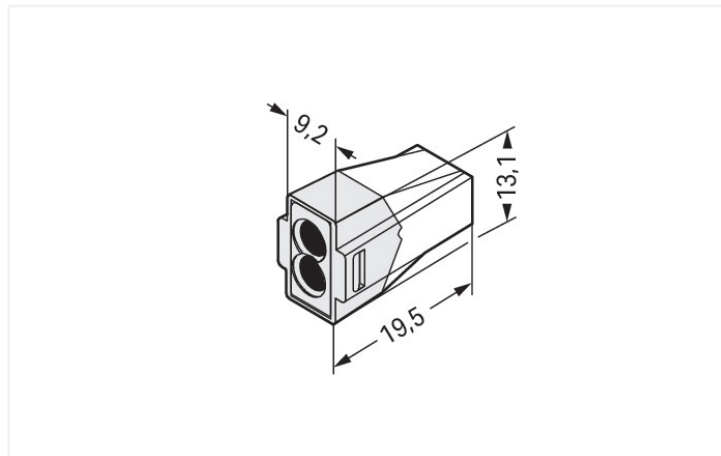
## Datenblatt | Artikelnummer: 773-602

Verbindungsklemme zum Stecken; für eindrätige Leiter; max. 4 mm<sup>2</sup>; 2 Leiter; Gehäusefarbe braun-transparent; Deckelfarbe weiß; Umgebungstemperatur max. 60°C; 2,50 mm<sup>2</sup>; mehrfarbig

<https://www.wago.com/773-602>



Farbe:  mehrfarbig



Abmessungen in mm

### Hinweise

Sicherheitshandhabungshinweis

**Achtung: Handhabungs- und Sicherheitshinweise beachten!**

- **Nur von Elektrofachkraft anzuwenden!**
- Nicht unter Spannung arbeiten!
- Nur für bestimmungsgemäßen Gebrauch einsetzen!
- Nationale Vorschriften/Normen/Richtlinien beachten!
- Technische Daten der Produkte beachten!
- Anzahl der zulässigen Potentiale beachten!
- Keine beschädigten/verschmutzten Komponenten verwenden!
- Leiterarten, -querschnitte und Abisolierlängen beachten!
- Leiter bis zum Anschlag einführen!
- Originalzubehör verwenden!

**Nur mit Handhabungshinweisen weitergeben!**

### Elektrische Daten

Bemessungsdaten gemäß	IEC/EN 60664-1		
Überspannungskategorie	III	III	II
Verschmutzungsgrad	3	2	2
Bemessungsspannung	-	-	400 V
Bemessungsstoßspannung	-	-	4 kV
Bemessungsstrom	-	-	32 A

### Anschlussdaten

Klemmstellen	2
Gesamte Anzahl der Potentiale	1

#### Anschluss 1

Anschlussstechnik	PUSH WIRE®
Betätigungsart	Push-in
Anschließbare Leiterwerkstoffe	Kupfer Aluminium

## Anschluss 1

Anschließbare Leiterwerkstoffe Hinweis **Anschluss von Aluminiumleitern (Nicht für den Einsatz in Nordamerika)**  
 WAGO Federklemmverbindungen sind auch für eindrätige Aluminiumleiter bis 4 mm<sup>2</sup> geeignet, wenn für den Anschluss die Alu-Plus-Kontaktpaste [249-130](#) verwendet wird.

Vorteile der Alu-Plus-Kontaktpaste:

- Zerstört die Oxidschicht automatisch beim Klemmvorgang
- Verhindert Neuoxidation an der Kontaktstelle
- Vermeidet elektrolytische Korrosion zwischen Aluminium- und Kupferleitern (in einer Klemme)
- Bietet Langzeit-Korrosionsschutz

Bei Federklemmverbindungen mit PUSH WIRE®-Anschlusstechnik **wird die vorherige Reinigung des Aluminiumleiters empfohlen** und unmittelbar danach ist der Aluminiumleiter an die mit der Alu-Plus-Kontaktpaste gefüllten Klemmstelle anzuschließen.

Selbstverständlich kann Alu-Plus vor dem Anklemmen auch **zusätzlich** ganzflächig auf den Aluminiumleiter aufgetragen werden.

Außerdem ist zu beachten, dass die Nennströme an die geringere Leitfähigkeit der Aluminiumleiter angepasst werden:

2,5 mm<sup>2</sup> = 16 A  
 4 mm<sup>2</sup> = 22 A

Eindrätiger Leiter	1,5 ... 4 mm <sup>2</sup> / 20 ... 12 AWG
Abisolierlänge	12 mm / 0.47 inch
Verdrahtungsrichtung	Seitliche Verdrahtung

## Geometrische Daten

Breite	9,2 mm / 0.362 inch
Höhe	13,1 mm / 0.516 inch
Tiefe	19,5 mm / 0.768 inch

## Werkstoffdaten

Hinweis Werkstoffdaten	<a href="#">Informationen zu Materialangaben finden sie hier</a>
Farbe	mehrfarbig
Deckelfarbe	weiß
Brennbarkeitsklasse gemäß UL 94	V2
Klemmfederwerkstoff	Chrom-Nickel-Federstahl (CrNi)
Kontaktwerkstoff	Elektrolytkupfer (E <sub>Cu</sub> )
Kontaktoberfläche	Zinn
Brandlast	0,036 MJ
Gewicht	1,5 g

**Umgebungsbedingungen**

Umgebungstemperatur (Betrieb)	+60 °C
Dauergebrauchstemperatur	105 °C

**Kaufmännische Daten**

Produktgruppe	7 (Installationstechnik)
eCl@ss 10.0	27-14-11-04
eCl@ss 9.0	27-14-11-04
ETIM 8.0	EC000446
ETIM 7.0	EC000446
VPE (UVPE)	1000 (100) St.
Verpackungsart	Karton
Ursprungsland	CN
GTIN	4055143249133
Zolltarifnummer	85369010000

**Environmental Product Compliance**

RoHS Compliance Status	Compliant, No Exemption
------------------------	-------------------------

**Zulassungen / Zertifikate**

Allgemeine Zulassungen			Zulassungen für Schifffahrt		
Zulassung	Norm	Zertifikatsname	Zulassung	Norm	Zertifikatsname
UL UL International Germany GmbH	EN 60998	D-03479-A1	ABS American Bureau of Ship- ping	-	18-HG1755093-PDA

**Downloads**

**Environmental Product Compliance**

Compliance Search	
Environmental Product Compliance 773-602	<a href="#">↓</a>

**Dokumentation**

Ausschreibungstext			
773-602	17.05.2017	doc 25.00 KB	<a href="#">↓</a>
773-602	19.02.2019	xml 3.28 KB	<a href="#">↓</a>
ausschreiben.de 773-602			<a href="#">↓</a>

## 1 Passende Produkte

### 1.1 Optionales Zubehör

#### 1.1.1 Montageadapter

##### 1.1.1.1 Montagematerial



**Art-Nr.: 773-332**

Befestigungsadapter; Serie 773 - 2,5 mm<sup>2</sup> / 4 mm<sup>2</sup> / 6 mm<sup>2</sup>; zur Montage auf TS 35/ Schraubmontage; orange

### 1.1.2 Werkzeug

#### 1.1.2.1 Alu-Plus-Kontaktpaste

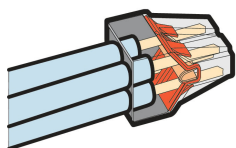


**Art-Nr.: 249-130**

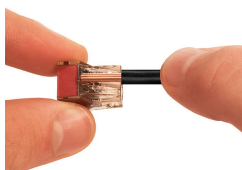
Füllspritze; Inhalt: 20 ml Alu-Plus-Kontaktpaste

## Handhabungshinweise

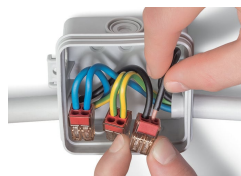
### Leiter anschließen



Verbindungs-dosenklemme, Serie 773



Eindrächtigen Leiter 12 mm abisolieren.

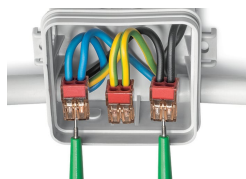


Anschließen: Abisolierten eindrächtigen Leiter bis zum Anschlag einstecken.



Lösen: Leiter festhalten, Klemme durch Hin- und Herdrehen mit leichtem Zug vom Leiter ziehen.

## Prüfen



Die Prüfung erfolgt in der Prüföffnung auf der den Leitereinführungen entgegengesetzten Klemmenseite.