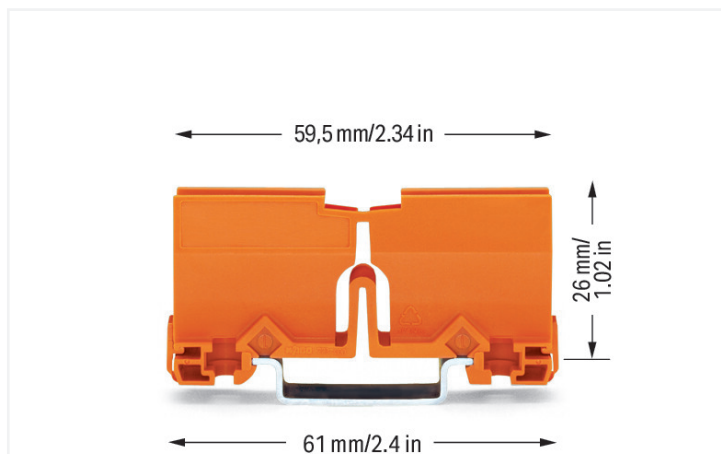


Datenblatt | Artikelnummer: 773-332

Befestigungsadapter; Serie 773 - 2,5 mm² / 4 mm² / 6 mm²; zur Montage auf TS 35/
Schraubmontage; orange

<https://www.wago.com/773-332>



Farbe: ■ orange

Geometrische Daten

Breite	18 mm / 0.709 inch
Höhe	61 mm / 2.402 inch
Tiefe ab Oberkante Tragschiene	26 mm / 1.024 inch

Mechanische Daten

Montageart	Tragschiene 35 Schraubbefestigung
Geeignet	für alle Verbindungsdosenklemmen der Serie 773

Werkstoffdaten

Hinweis Werkstoffdaten	Informationen zu Materialangaben finden sie hier
Farbe	orange
Isolierstoffgruppe	I
Isolierwerkstoff Hauptgehäuse	Polyamid (PA66)
Brennbarkeitsklasse gemäß UL 94	V0
Brandlast	0,255 MJ
Gewicht	8,5 g

Umgebungsbedingungen

Dauergebrauchstemperatur	105 °C
--------------------------	--------

Kaufmännische Daten

Produktgruppe	7 (Installationstechnik)
eCl@ss 10.0	27-14-11-92
eCl@ss 9.0	27-14-11-92
ETIM 8.0	EC002848
ETIM 7.0	EC002848
VPE (UVPE)	50 (10) St.
Verpackungsart	Karton
Ursprungsland	DE
GTIN	4044918526524
Zolltarifnummer	39269097900

Environmental Product Compliance	
RoHS Compliance Status	Compliant, No Exemption

Downloads

Environmental Product Compliance

Compliance Search	
Environmental Product Compliance 773-332	↓

Dokumentation

Ausschreibungstext			
773-332	19.02.2019	xml 2.55 KB	↓
773-332	17.05.2017	doc 23.50 KB	↓
ausschreiben.de 773-332			↓

CAD/CAE-Daten

CAD Daten	
2D/3D Modelle 773-332	↓

CAE Daten	
EPLAN Data Portal 773-332	↓
WSCAD Universe 773-332	↓
ZUKEN Portal 773-332	↓

1 Passende Produkte

1.1 Optionales Zubehör

1.1.1 Beschriftung

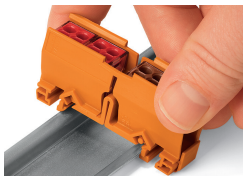
1.1.1.1 Beschriftungsstreifen



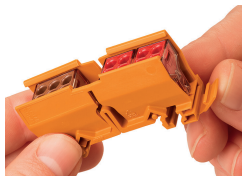
Art-Nr.: 210-834
 Beschriftungsstreifen; auf Rolle; 5 mm
 breit; unbedruckt; Selbstklebend; weiß

Handhabungshinweise

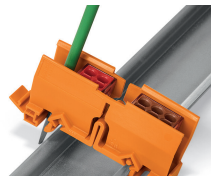
Montieren



Den Befestigungsadapter auf die Tragschiene aufrasten.

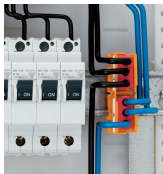


Kappe als abschließende Adapterwand einsetzen.



Den Befestigungsadapter von der Tragschiene lösen.

Anwendung



In Verbindung mit dem als Zubehör erhältlichen Befestigungsadapter können die Klemmen in der Lage fixiert und beschriftet werden. Der mit maximal 2 Klemmen ausrüstbare Befestigungsadapter kann auf der Tragschiene DIN 35 aufgerastet oder mittels zweier Schrauben auf glatter Oberfläche befestigt werden.

Mit diesem „Anschlussterminal“ können vielfältige Verdrahtungsaufgaben in Verteilerdosen, Anschlusskästen, Kleinverteilern etc. realisiert werden. Insbesondere die Potentialvervielfältigung und der Wechsel von oder auf den Querschnitt 6 mm² sind die Einsatzgebiete.