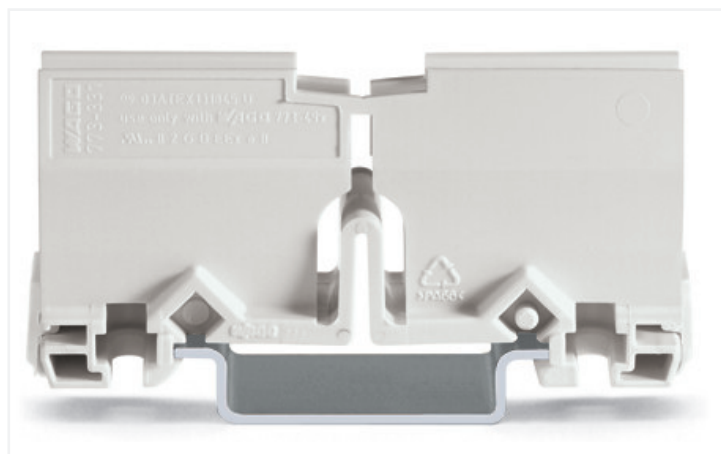
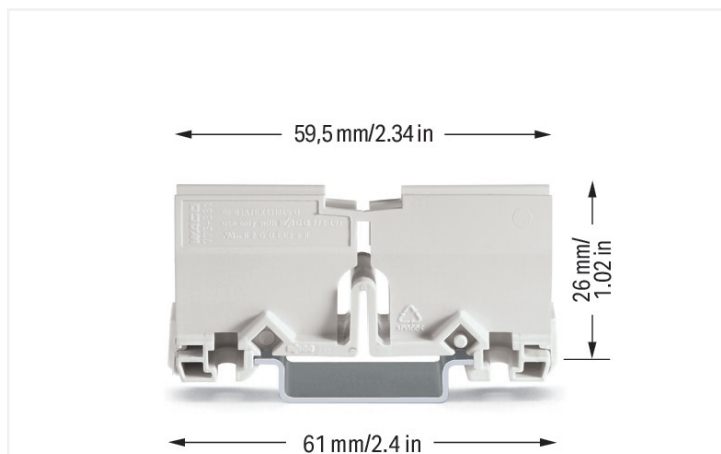


Datenblatt | Artikelnummer: 773-331

Befestigungsadapter; für Ex-Anwendungen; Serie 773 - 2,5 mm² / 6 mm²; zur Montage auf TS 35/Schraubmontage; lichtgrau

<https://www.wago.com/773-331>



Farbe: ■ lichtgrau

Geometrische Daten

Breite	18 mm / 0.709 inch
Höhe	61 mm / 2.402 inch
Tiefe ab Oberkante Tragschiene	26 mm / 1.024 inch

Mechanische Daten

Montageart	Tragschiene 35 Schraubbefestigung
Geeignet	für alle Ex-Verbindungs-dosenklemmen der Serie 773

Werkstoffdaten

Hinweis Werkstoffdaten	Informationen zu Materialangaben finden sie hier
Farbe	lichtgrau
Isolierstoffgruppe	I
Isolierwerkstoff Hauptgehäuse	Polyamid (PA66)
Brennbarkeitsklasse gemäß UL 94	V0
Brandlast	0,262 MJ
Gewicht	8,7 g

Umgebungsbedingungen

Dauergebrauchstemperatur	105 °C
--------------------------	--------

Kaufmännische Daten

Produktgruppe	7 (Installationstechnik)
eCl@ss 10.0	27-14-11-92
eCl@ss 9.0	27-14-11-92
ETIM 8.0	EC002848
ETIM 7.0	EC002848
VPE (UVPE)	50 (10) St.
Verpackungsart	Karton
Ursprungsland	DE
GTIN	4044918526517
Zolltarifnummer	39269097900

Environmental Product Compliance	
RoHS Compliance Status	Compliant, No Exemption

Zulassungen / Zertifikate

Zulassungen für explosionsgefährdete Bereiche



Zulassung	Norm	Zertifikatsname
ATEX UL International Demko A/ S	EN 60079	DEMKO 03 ATEX 131845U Rev. 1 (II 2 G Ex eII C Gb)

Downloads

Environmental Product Compliance

Compliance Search	
Environmental Product Compliance 773-331	↓

Dokumentation

Ausschreibungstext			
773-331	17.05.2017	doc 23.50 KB	↓
773-331	19.02.2019	xml 2.55 KB	↓
ausschreiben.de 773-331			↓

CAD/CAE-Daten

CAD Daten	
2D/3D Modelle 773-331	↓

CAE Daten	
EPLAN Data Portal 773-331	↓
WSCAD Universe 773-331	↓
ZUKEN Portal 773-331	↓

1 Passende Produkte

1.1 Optionales Zubehör

1.1.1 Beschriftung

1.1.1.1 Beschriftungsstreifen



Art-Nr.: 210-834

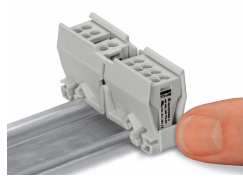
Beschriftungsstreifen; auf Rolle; 5 mm breit; unbedruckt; Selbstklebend; weiß

Handhabungshinweise

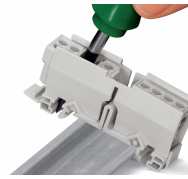
Montieren



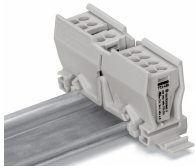
Den Befestigungsadapter auf die Tragschiene aufrasten.



Kappe als abschließende Adapterwand einsetzen.

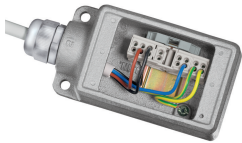


Den Befestigungsadapter von der Tragschiene lösen.



Adapter mit Klemmen bestücken.

Anwendung



Verdrahtungsbeispiel in einem Ex-Gehäuse



Verdrahtungsbeispiel in einem Ex-Gehäuse