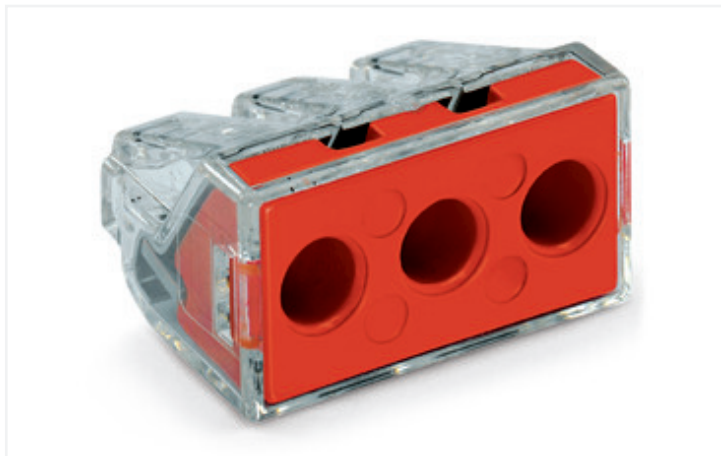


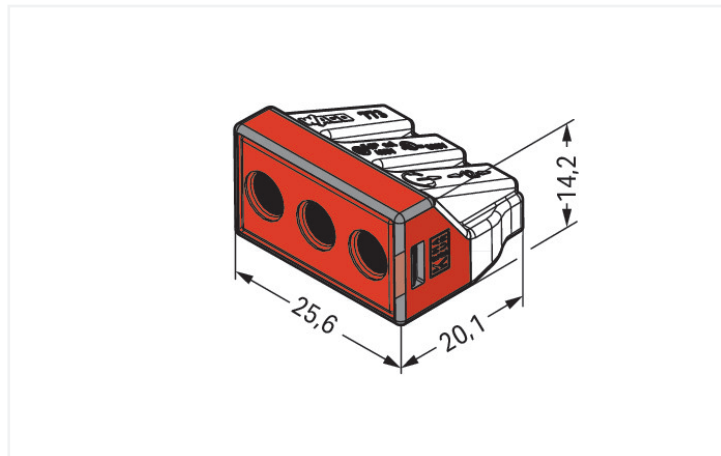
## Fiche technique | Référence: 773-173

Bornes pour boîtes de dérivation,; POUR CONDUCTEURS RIGIDES ET SEMI-RIGIDES; max. 6 mm<sup>2</sup>; 3 conducteurs; Couleur du boîtier transparent; couvercle rouge; Température ambiante max. 60 °C; 6,00 mm<sup>2</sup>; transparent

<https://www.wago.com/773-173>



Couleur:  transparent



Dimensions en mm

### Remarques

Safety management note

**Attention : respecter les consignes de manipulation et de sécurité !**

- **A utiliser uniquement par un électricien spécialisé !**
- Ne pas travailler sous tension/charge !
- Utiliser uniquement pour l'usage prévu !
- Respecter les prescriptions/normes/directives nationale s!
- Respecter les caractéristiques techniques des produits !
- Respecter le nombre de potentiels admissibles !
- Ne pas utiliser de composants endommagés/encrassés !
- Respecter les types de conducteurs, les sections et les longueurs de dénudage !
- Introduire le conducteur jusqu'à la butée !
- Utiliser des accessoires d'origine !

Remarque de sécurité 1

**Ne transmettre qu'avec des instructions de manipulation !**

dans des réseaux mis à la terre

### Données électriques

Données de référence selon	IEC/EN 60664-1		
Overvoltage category	III	III	II
Pollution degree	3	2	2
Tension de référence	-	-	400 V
Tension assignée de tenue aux chocs	-	-	4 kV
Courant de référence	-	-	41 A

### Données de raccordement

Points de serrage	3
Nombre total des potentiels	1

#### Connexion 1

Technique de connexion	PUSH WIRE®
Type d'actionnement	Push-in
Matière plastique conducteur raccordable	Cuivre aluminium

## Connexion 1

Remarque Matières plastiques conducteur raccordable

### Terminating Aluminum Conductors (Not for use in North America)

WAGO spring clamp terminal blocks are suitable for solid aluminum conductors up to 4 mm<sup>2</sup>/12 AWG if WAGO "Alu-Plus" Contact Paste [249-130](#) is used for termination.

"Alu-Plus" Contact Paste Advantages:

- Automatically destroys the oxide film during clamping.
- Prevents fresh oxidation at the clamping point.
- Prevents electrolytic corrosion between aluminum and copper conductors (in the same terminal block).
- Provides long-term protection against corrosion.

For spring clamp connections with PUSH WIRE® connection technology, **WAGO recommends that the aluminum conductor first be cleaned** and then immediately inserted into the clamping unit filled with "Alu-Plus" contact paste.

It is also possible to apply WAGO "Alu-Plus" **additionally** on the whole surface of the aluminum conductor before termination.

Please note that the nominal currents must be adapted to the reduced conductivity of the aluminum conductors::

2.5 mm<sup>2</sup> = 16 A

4 mm<sup>2</sup> = 22 A

Conducteur rigide	2,5 ... 6 mm <sup>2</sup> / 14 ... 10 AWG
conducteurs semi-rigides	2,5 ... 6 mm <sup>2</sup> / 14 ... 10 AWG
Longueur de dénudage	12 ... 13 mm / 0.47 ... 0.51 inch
Sens du câblage	Câblage latéral

## Données géométriques

Largeur	25,6 mm / 1.008 inch
Hauteur	14,2 mm / 0.559 inch
Profondeur	20,1 mm / 0.791 inch

## Données du matériau

Remarque Données du matériau	<a href="#">Vous trouverez ici des informations sur les spécifications de matériel</a>
Couleur	transparent
Couleur de couvercle	rouge
Groupe du matériau isolant	IIIa
Matière isolante Boîtier principal	Polycarbonate (PC)
Classe d'inflammabilité selon UL94	V2
Matériau des ressorts de serrage	Ressort en acier Chrome-Nickel (CrNi)
Matériau du contact	Cuivre électrolytique (E <sub>Cu</sub> )
Surface du contact	Étain
Charge calorifique	0,115 MJ
Poids	5,8 g

### Conditions d'environnement

Température ambiante (fonctionnement)	+60 °C
Température d'utilisation continue	105 °C

### Données commerciales

eCl@ss 10.0	27-14-11-04
eCl@ss 9.0	27-14-11-04
ETIM 8.0	EC000446
ETIM 7.0	EC000446
Unité d'emb. (SUE)	500 (50) pce(s)
Type d'emballage	Carton
Pays d'origine	CN
GTIN	4050821215141
Numéro du tarif douanier	85369010000

### Conformité environnementale du produit

État de conformité RoHS	Compliant, No Exemption
-------------------------	-------------------------

### Approbations / certificats

#### Homologations générales



Homologation	Norme	Nom du certificat
CSA DEKRA Certification B.V.	C22.2	15411 (LR46759)
ENEC 15 UL International Germany GmbH	EN 60998	ENEC-01207
UL UL International Germany GmbH	UL 486C	E69654

#### Homologations pour le secteur marine



Homologation	Norme	Nom du certificat
ABS American Bureau of Ship- ping	-	18-HG1755093-PDA

### Téléchargements

#### Conformité environnementale du produit

##### Recherche de conformité

Environmental Product  
Compliance 773-173



## Documentation

### Texte complémentaire

773-173	19.02.2019	xml 3.24 KB	<a href="#">↓</a>
773-173	17.05.2017	doc 25.00 KB	<a href="#">↓</a>
ausschreiben.de 773-173			<a href="#">↓</a>

## Données CAD/CAE

### Données CAD

2D/3D Models 773-173	<a href="#">↓</a>
----------------------	-------------------

### Données CAE

EPLAN Data Portal 773-173	<a href="#">↓</a>
WSCAD Universe 773-173	<a href="#">↓</a>
ZUKEN Portal 773-173	<a href="#">↓</a>

## 1 Produits correspondants

### 1.1 Accessoires en option

#### 1.1.1 Adaptateur de montage

##### 1.1.1.1 Matériel de montage



##### Réf: 773-332

Adaptateur de fixation; Série 773 - 2,5 mm<sup>2</sup> / 4 mm<sup>2</sup> / 6 mm<sup>2</sup>; pour montage sur rail 35/montage par vis; orange

#### 1.1.2 Outil

##### 1.1.2.1 Pâte de contact « Alu-Plus »



##### Réf: 249-130

Seringue de remplissage; Contenu : 20 ml de pâte de contact Alu-Plus