

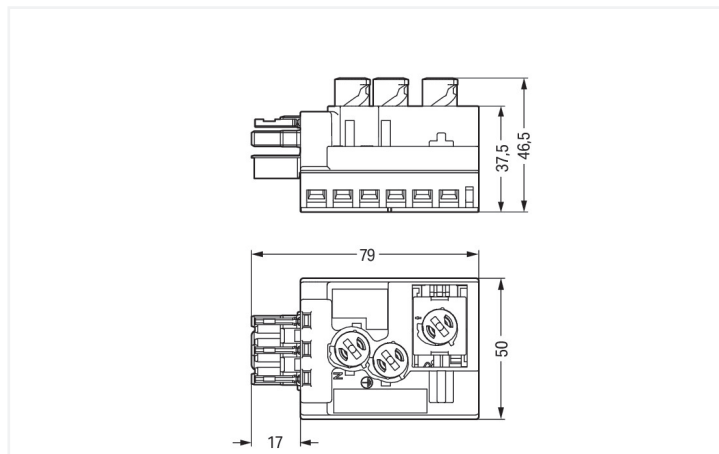
## Fiche technique | Référence: 772-266/060-000

Dérivateur; pour câble plat; 5 x 2,5 mm<sup>2</sup> + 2 x 1,5 mm<sup>2</sup>; 3 pôles; Cod. B; connexion de câble côté sortie; gris

<https://www.wago.com/772-266/060-000>



Couleur: ■ gris



Dimensions en mm

### Dérivateur WINSTA® IDC avec codage B

Réussir l'insertion des connexions à la place d'un vissage compliqué : avec Dérivateur WINSTA® IDC avec intensité nominale 25 A. Pour plus de sécurité dans l'installation électrique, le connecteur d'installation est équipé d'une protection mécanique contre les erreurs d'inversion. Le connecteur d'installation est protégé selon l'indice de protection IP20 (En mode connecté : IP2xC (ces connecteurs d'installation ne sont pas prévus pour une utilisation dans des zones à accès facile !)). Cela signifie que vous ne pouvez pas atteindre les éléments de contact sous tension avec votre doigt. Des solutions telles que le connecteur d'installation-WINSTA® IDC avec le codage B conviennent pour des applications dans le domaine du contrôle de processus, que l'éclairage ou au sein de réseaux de données. Le connecteur d'installation est conçu pour une charge jusqu'à 25 A.

Réduisez les coûts grâce à une mise en service plus rapide – solutions WINSTA® IDC

Avec le système de connecteurs WINSTA®, l'installation électrique devient enfichable. Cela permet de gagner du temps, de réduire les coûts et de minimiser les efforts de maintenance. Bénéficiez vous aussi de la technologie de connexion à ressort sans entretien en version enfichable ! Réalisez votre installation avec impression de WAGO.

Avec le système WINSTA® IDC vous profitez :

- protection contre l'inversion connecteur d'installation
- Gain de temps, car aucun câblage n'est nécessaire sur le chantier
- avec codage B pour contrôles tels que l'éclairage et les stores
- prêt à installer, utilisable immédiatement
- installation électrique structurée et rapide

### Données électriques

Données de référence selon	IEC/EN 60664-1		
Overvoltage category	III	III	II
Pollution degree	3	2	2
Tension de référence	400 V	-	-
Tension assignée de tenue aux chocs	6 kV	-	-
Courant de référence	25 A	-	-

### Général

Indication sur la résistance de passage env. 1 mΩ résistance de passage  
env. 0,25 mΩ entre connecteur femelle et mâle

## Données de raccordement

Nombre total des potentiels	3	<b>Connexion 1</b>	
		Technique de connexion	Raccordement par déplacement d'isolant (IDC)
		Type d'actionnement	Outil de manipulation
		Nombre de pôles	3

## Données géométriques

Largeur	49 mm / 1.929 inch
Hauteur	46,5 mm / 1.831 inch
Profondeur	79 mm / 3.11 inch

## Données mécaniques

Application	Technique de commande
Codage	B
codage variable	Oui
Impression	L N
Repérage du potentiel	L N
Force de maintien d'une connexion par enfichage	avec verrouillage : > 80 N
Nombre de cycles d'enfichage	200, sans charge ohmique 100, avec charge ohmique $I_N = 25$ A, testé (4 mm <sup>2</sup> )
Indice de protection	IP20; En mode connecté : IP2xC (ces connecteurs d'installation ne sont pas prévus pour une utilisation dans des zones à accès facile !)
adapté	pour câble plat 5 x 2,5 mm <sup>2</sup> , 5 x 4 mm <sup>2</sup> , 5 x 2,5 mm <sup>2</sup> + 2 x 1,5 mm <sup>2</sup>

## Connexion

Protection contre l'inversion	Oui
Indication sur la protection contre l'erreur d'enfichage	Tous les composants WINSTA® sont protégés à 100% contre le contact direct par rapport : a.) à l'enfichage de différents nombres de pôles b.) à l'enfichage avec une rotation de 180° c.) à l'enfichage décalé latéralement d.) à l'enfichage unipolaire
Verrouillage de la connexion par enfichage	Cliquet de verrouillage
Remarque sur le verrouillage	Les connecteurs encastrables pour luminaires ou autres équipements ainsi que tous les types de distributeurs sont prééquipés de cliquets assurant le verrouillage des connecteurs mâles et femelles. Un cliquet de verrouillage supplémentaire est nécessaire uniquement dans le cas d'une « connexion volante » (mâle/femelle).

## Données du matériau

Remarque Données du matériau	<a href="#">Vous trouverez ici des informations sur les spécifications de matériel</a>
Couleur	gris
Matière isolante Boîtier principal	Polyamide (PA66)
Classe d'inflammabilité selon UL94	V0
Matériau du contact	Cuivre ou bien alliage de cuivre ; traité en surface
Surface du contact	Étain
Charge calorifique	1,843 MJ
Poids	70,1 g

### Conditions d'environnement

Température d'utilisation	-5 ... +40 °C
Température d'utilisation continue	-35 ... +85 °C
Indication sur la température d'utilisation continue	Câble pour températures ≤ 70 °C (y compris câbles sans halogène) Câble plat pour températures -15 °C à ≤ 70 °C (y compris câbles sans halogène) Parties isolantes pour températures ≤ 105 °C

### Données commerciales

eCl@ss 10.0	27-44-06-01
eCl@ss 9.0	27-44-06-01
ETIM 8.0	EC002588
ETIM 7.0	EC002588
Unité d'emb. (SUE)	10 pce(s)
Type d'emballage	Carton
Pays d'origine	DE
GTIN	4050821585794
Numéro du tarif douanier	85366990990

### Conformité environnementale du produit

État de conformité RoHS	Compliant, No Exemption
-------------------------	-------------------------

### Approbations / certificats

#### Déclarations de conformité et de fabricant

Homologation	Norme	Nom du certificat
EU-Declaration of Conformity WAGO GmbH & Co. KG	-	-

### Téléchargements

#### Conformité environnementale du produit

##### Recherche de conformité

Environmental Product Compliance 772-266/060-000	<a href="#">↓</a>
---	-------------------

### Documentation

#### Texte complémentaire

772-266/060-000	09.01.2015	doc 22.50 KB	<a href="#">↓</a>
772-266/060-000	19.02.2019	xml 2.87 KB	<a href="#">↓</a>

## Données CAD/CAE

## Données CAE

WSCAD Universe  
772-266/060-000



## 1 Produits correspondants

## 1.1 Produit complémentaire

## 1.1.1 Connecteurs mâles

**Réf.: 770-253/060-000**

Connecteur mâle; 3 pôles; Cod. B; 4,00 mm<sup>2</sup>; gris

## 1.2 Accessoires nécessaires

## 1.2.1 Couverture

## 1.2.1.1 Couverture

**Réf.: 770-221**

Pièce de raccordement; 12 pôles, divisible; pour connecteurs femelles; Matière plastique; blanc

**Réf.: 770-201**

Pièce de raccordement; 12 pôles, divisible; pour connecteurs femelles; Matière plastique; noir

## 1.2.2 Montage

## 1.2.2.1 Matériel de montage

**Réf.: 772-260**

Plaque de montage; pour modules d'alimentation et dérivateurs; Matière plastique; noir

## 1.3 Accessoires en option

## 1.3.1 Câbles et connecteurs

## 1.3.1.1 Câble plat

**Réf.: 897-453**

Câble plat; 5G4 mm<sup>2</sup>; sans halogène; 3L + N + PE; 0,6 / 1 kV; 4,00 mm<sup>2</sup>; noir

**Réf.: 897-252**

Câble plat; B2ca; 5G2,5 mm<sup>2</sup>; sans halogène; 3L + N + PE; 0,6 / 1 kV; 2,50 mm<sup>2</sup>; vert

**Réf.: 897-262**

Câble plat; Cca; 5G2,5 mm<sup>2</sup> + 2 x 1,5 mm<sup>2</sup>; sans halogène; 3L + N + PE + 2 Bus; 0,6 / 1 kV; 2,50 mm<sup>2</sup>; violet

**Réf.: 897-261**

Câble plat; Eca; 5G2,5 mm<sup>2</sup> + 2 x 1,5 mm<sup>2</sup>; PVC; 3L + N + PE + 2 Bus; 0,6 / 1 kV; 2,50 mm<sup>2</sup>; violet

**Réf.: 897-251**

Câble plat; Eca; 5G2,5 mm<sup>2</sup>; PVC; 3L + N + PE; 0,6 / 1 kV; 2,50 mm<sup>2</sup>; vert

### 1.3.2 Outil

#### 1.3.2.1 Outil de manipulation



Réf.: 210-636

Outil de manipulation; lame 6,5 x 1,2 mm; avec tige partiellement isolée; multicolore



Réf.: 210-635

Outil de manipulation; lame 6,5 x 1,2 mm; multicolore

### Indications de manipulation

#### Raccorder le conducteur



Placer le câble plat dans la partie inférieure (respecter le sens du montage).



Monter le module IDC (raccordement par perçage d'isolant) à fleur sur la pièce inférieure. Si cela n'est pas possible à cause du codage bloquant, il faut tourner la partie supérieure de 180° et la monter.



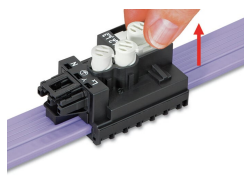
Faire pivoter (dans le sens horaire) les éléments rotatifs jusqu'en butée.



Après avoir établi le contact avec le câble plat, le sélecteur est bloqué et ne peut plus être déplacé même après le desserrage de l'élément rotatif !



Attention : quand la sélection d'une autre phase est nécessaire, celle-ci ne doit pas être réalisée au même endroit sur le câble plat. Pour ce faire, il faut remettre les éléments rotatifs dans leur position de départ.

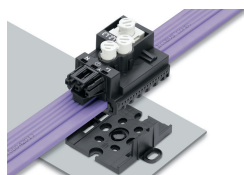


Un déblocage est possible en soulevant l'élément rotatif. Le changement de position de cet élément permet de sélectionner la nouvelle phase. Attention : ne pas utiliser sur le même endroit du câble plat !

### Montage

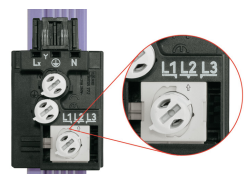


La plaque de montage peut être fixée au centre ou aux deux languettes externes avec le rivet de fixation 770-601.

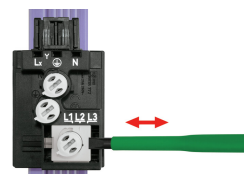


Lors de l'enfichage, les modules d'alimentation et dérivateurs s'encliquettent sur la plaque de fixation.

### Application



Sélecteur de phase livré en position L2.



Sélectionner la phase souhaitée en déplaçant le sélecteur.

## Sécurité



Après la suppression d'un module, il faut réparer le câble plat avec du ruban isolant.