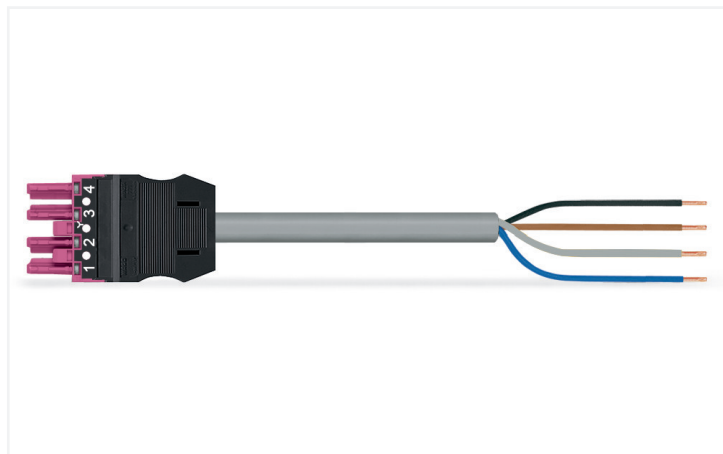


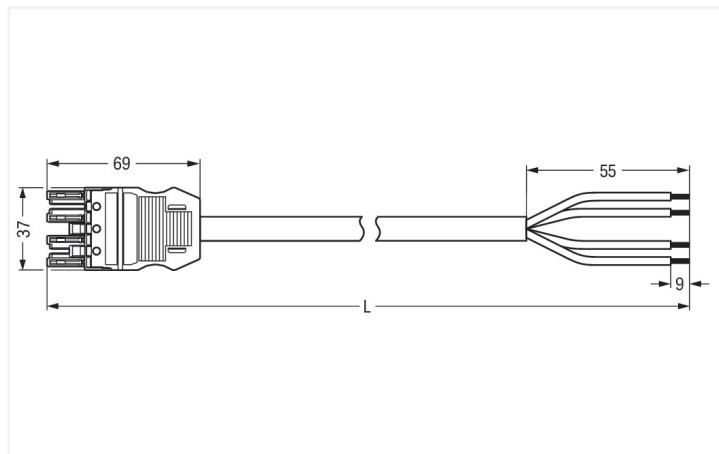
## Fiche technique | Référence: 771-9994/106-307

câble de raccordement précâblé; Eca; Connecteur femelle/extrémité libre; 4 pôles;  
Cod. B; Circuit de commande 4 x 1,5 mm<sup>2</sup>; 3 m; 1,50 mm<sup>2</sup>; rose

<https://www.wago.com/771-9994/106-307>



Couleur: ■ rose



Dimensions en mm

### Cordon précâblé WINSTA® MIDI avec décharge de traction

Le cordon précâblé WINSTA® MIDI avec codage B garantit un montage rapide et professionnel. Pour plus de sécurité dans l'installation électrique, le connecteur d'installation est équipé d'une protection mécanique contre les erreurs d'inversion. Selon l'indice de protection IP20, le connecteur d'installation est protégée contre la pénétration de corps étrangers solides. Les connecteurs d'installations de codage B de la famille WINSTA® MIDI sont disponibles en gris, vert clair ou rose et permettent ainsi de différencier les circuits, par ex. pour les pompes, l'éclairage ou les stores. Des marquages de pôles spécifiques au client sont également possibles. WINSTA® MIDI vous offre une flexibilité maximale dans l'installation électrique. Grâce à la technologie de connexion à ressort Push-in CAGE CLAMP®, il garantit une installation rapide et sans erreur, qui répond individuellement et de manière flexible à une grande variété d'exigences. Une possibilité de logement pour un cliquet de verrouillage a été installée en usine sur ce produit. Il garantit que la connexion enfichable est maintenue en toute sécurité et contribue ainsi à réduire l'effort de maintenance. Pour sécuriser une "connexion volante", un cliquet de verrouillage peut être branché sur le cordon précâblé. Ce produit est conforme à la classe d'incendie E et peut donc être utilisé dans les zones concernées par la protection contre les incendies.

### Insertion directe au lieu de visser – cordons précâblés de WAGO

Le cordon est assemblé avec un connecteur femelle et un cordon à extrémité non raccordé. Avec le système de connecteurs WINSTA®, l'installation électrique devient enfichable. Cela permet de gagner du temps, de réduire les coûts et de minimiser les efforts de maintenance. Bénéficiez vous aussi de la technologie de connexion à ressort sans entretien en version enfichable ! Réalisez votre installation avec protection contre l'inversion de WAGO.

Avec le système WINSTA® MIDI vous profitez :

- l'absence d'erreurs grâce à la protection contre l'inversion
- circuits simples
- avec le codage B pour une utilisation de l'automatisation des processus par ex. tels que la technologie d'éclairage
- solutions selon les besoins du client
- installation électrique structurée et rapide

## Remarques

Remarque	Vous trouverez des câbles avec d'autres classes de feu dans leShop
Variantes pour Ex i :	Autres marquages de pôles D'autres variantes peuvent être demandées au service commercial de WAGO ou, si nécessaire, configurées sur <a href="https://configurator.wago.com">https://configurator.wago.com</a> .

## Données électriques

Données de référence selon	IEC/EN 60664-1			Général
	III	III	II	
Overvoltage category	III	III	II	Indication sur la résistance de passage env. 1 mΩ résistance de passage env. 0,25 mΩ entre connecteur femelle et mâle
Pollution degree	3	2	2	
Tension de référence	400 V	-	-	
Tension assignée de tenue aux chocs	6 kV	-	-	
Courant de référence	16 A	-	-	

## Données de raccordement

Nombre total des potentiels	4	<b>Connexion 1</b> Longueur de dénudage 9 mm / 0.35 inch 55 mm Nombre de pôles 4 Section du conducteur 1,5 mm <sup>2</sup> Version de raccordement Connecteur femelle - cordon à extrémité non raccordée
Préparation des conducteurs	Soudage par ultrasons avec extrémités soudées	

## Données géométriques

Pas	10 mm / 0.394 inch
Largeur	37 mm / 1.457 inch
Hauteur	12,9 mm / 0.508 inch
Longueur totale	3 m

## Données mécaniques

Application	Technique de commande
Codage	B
codage variable	Oui
Impression	1 2 3 4
Repérage du potentiel	1 2 3 4
Force d'enfichage d'une connexion par enfichage	env. 20 ... 70 N (en fonction du nombre de pôles)
Force de maintien d'une connexion par enfichage	avec verrouillage : > 80 N
Force de séparation d'une connexion par enfichage	sans verrouillage : environ 20 ... 70 N (en fonction du nombre de pôles)
Nombre de cycles d'enfichage	200, sans charge ohmique
Version de raccordement	Connecteur femelle - cordon à extrémité non raccordée
Type de cordon précâblé	Câble de raccordement
Type de câble	Circuit de commande 4 x 1,5
Indice de protection	IP20; En mode connecté : IP2xC (ces connecteurs d'installation ne sont pas prévus pour une utilisation dans des zones à accès facile !)

## Connexion

Protection contre l'inversion	Oui
Indication sur la protection contre l'erreur d'enfichage	Tous les composants <b>WINSTA</b> ® sont protégés à 100% contre le contact direct par rapport : a.) à l'enfichage de différents nombres de pôles b.) à l'enfichage avec une rotation de 180° c.) à l'enfichage décalé latéralement d.) à l'enfichage unipolaire
cliquets de verrouillage	Rétrofitable
Verrouillage de la connexion par enfichage	Cliquet de verrouillage
Remarque sur le verrouillage	Les connecteurs encastrables pour luminaires ou autres équipements ainsi que tous les types de distributeurs sont prééquipés de cliquets assurant le verrouillage des connecteurs mâles et femelles. Un cliquet de verrouillage supplémentaire est nécessaire uniquement dans le cas d'une « connexion volante » (mâle/femelle).

## Données du matériau

Remarque Données du matériau	<a href="#">Vous trouverez ici des informations sur les spécifications de matériel</a>
Couleur	rose
Matière isolante Boîtier principal	Polyamide (PA66)
Classe d'inflammabilité selon UL94	V0
Classe d'incendie selon EN 50575	E <sub>ca</sub>
Matériau du contact	Cuivre ou bien alliage de cuivre ; traité en surface
Surface du contact	Étain
Charge calorifique	0,421 MJ
Couleur de connecteur	rose
Couleur de la décharge de traction	noir
Couleur d'impression de la décharge de traction	blanc
Couleur du câble gainé	gris
Couleur d'impression du câble gainé	noir
Sans halogène	Non
Sans silicone	Oui
Matériau de la gaine	PVC
Câble caoutchouc	Non
Poids	315 g
Poids du cuivre du câble brut	0.058 kg/m

## Conditions d'environnement

Température d'utilisation	-5 ... +40 °C
Température d'utilisation continue	-35 ... +85 °C
Indication sur la température d'utilisation continue	Câble pour températures ≤ 70 C (y compris câbles sans halogène) Parties isolantes pour températures ≤ 105 °C

## Données commerciales

Product Group	20 (Winsta)
eCl@ss 10.0	27-44-06-04
eCl@ss 9.0	27-44-06-04
ETIM 9.0	EC002587
ETIM 8.0	EC002587
Unité d'emb. (SUE)	1 pce(s)
Type d'emballage	sans emballage
Pays d'origine	DE
GTIN	4055143099776
Numéro du tarif douanier	85444290900

## Conformité environnementale du produit

État de conformité RoHS

Compliant, No Exemption

## Téléchargements

### Conformité environnementale du produit

#### Recherche de conformité

Environmental Product Compliance  
771-9994/106-307



## Documentation

### Texte complémentaire

771-9994/106-307	19.02.2019	xml 3.00 KB	
771-9994/106-307	02.06.2015	doc 27.00 KB	

## Données CAD/CAE

### Données CAE

EPLAN Data Portal  
771-9994/106-307



## 1 Produits correspondants

### 1.1 Accessoires nécessaires

#### 1.1.1 Verrouillage

##### 1.1.1.1 Verrouillage



**Réf.: 770-121**

Cliquets de verrouillage; pour connexions volantes; à manipuler à la main; blanc



**Réf.: 770-101**

Cliquets de verrouillage; pour connexions volantes; à manipuler à la main; noir



**Réf.: 770-131**

Cliquets de verrouillage; pour connexions volantes; à manipuler avec un outil; blanc



**Réf.: 770-111**

Cliquets de verrouillage; pour connexions volantes; à manipuler avec un outil; noir

### 1.2 Accessoires en option

#### 1.2.1 Couvercle

##### 1.2.1.1 Couvercle



**Réf.: 770-221**

Pièce de raccordement; 12 pôles, divisible; pour connecteurs femelles; Matière plastique; blanc



**Réf.: 770-201**

Pièce de raccordement; 12 pôles, divisible; pour connecteurs femelles; Matière plastique; noir

## 1.2.2 Montage

### 1.2.2.1 Matériel de montage



**Réf: 770-310**

Adaptateur de fixation; de 2 à 5 pôles;  
pour connexions volantes; noir

## 1.2.3 Repérage

### 1.2.3.1 Bandes de repérage



**Réf: 210-334**

Bandes de marquage; en feuilles DIN A4;  
Largeur interlignes 5 mm; longueur de  
bande 182 mm; vierge; autocollant; blanc

### 1.2.3.2 Étiquette de marquage



**Réf: 770-450**

Étiquette de marquage; Matière plastique;  
blanc



**Réf: 770-450/000-006**

Étiquette de marquage; Matière plastique;  
bleu



**Réf: 770-450/000-002**

Étiquette de marquage; Matière plastique;  
jaune



**Réf: 770-450/000-012**

Étiquette de marquage; Matière plastique;  
orange



**Réf: 770-450/000-005**

Étiquette de marquage; Matière plastique;  
rouge



**Réf: 770-450/000-001**

Étiquette de marquage; Matière plastique;  
vert