

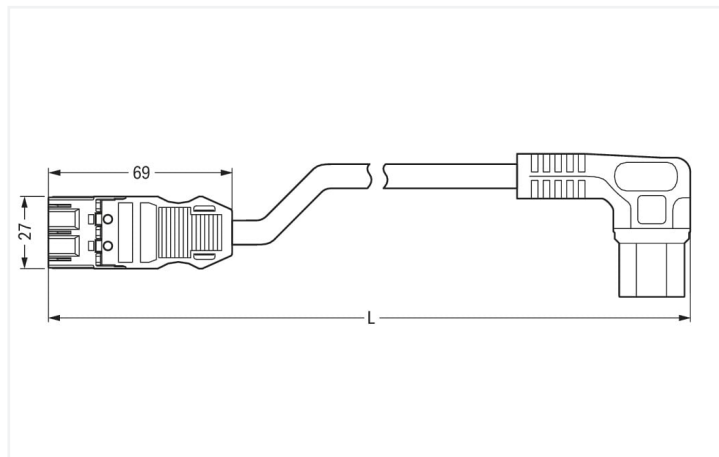
## Fiche technique | Référence: 771-9993/805-301

câble de passage précâblé; Eca; IP54; 3 pôles; Cod. A; 3 m; 1,00 mm<sup>2</sup>; noir

<https://www.wago.com/771-9993/805-301>



Couleur: ■ noir



Dimensions en mm

Cordon précâblé **WINSTA®** MIDI intensité nominale 10 A

Pour la transmission de puissance et de signal : Le cordon précâblé **WINSTA®** MIDI avec indice de protection IP20. La couleur et le codage mécanique des connecteurs d'installations garantissent une installation sans erreur des composants individuels – y compris une protection contre l'inversion. Le connecteur d'installation est protégé selon l'indice de protection IP20 (En mode connecté : IP2xC (ces connecteurs d'installation ne sont pas prévus pour une utilisation dans des zones à accès facile !)). Cela signifie que vous ne pouvez pas atteindre les éléments de contact sous tension avec votre doigt. Grâce à la couleur et au codage mécanique A des connecteurs d'installations-**WINSTA®** MIDI, différents circuits peuvent être clairement distingués. La gamme **WINSTA®** MIDI avec la technologie de connexion à ressort Push-in **CAGE CLAMP®** représente une large gamme de produits avec lesquels vous pouvez réaliser votre installation électrique de manière flexible, simple, rapide et sûre. Pour éviter que les connecteurs ne soient débranchés par inadvertance, il y a un logement pour un cliquet de verrouillage. Celui-ci est installé en usine ou peut être installé ultérieurement à tout moment, par ex. avec cordons précâblés sur "connexions volantes". Ce produit est conforme à la classe d'incendie E et peut donc être utilisé dans les zones concernées par la protection contre les incendies.

Branchement rapide et sûr – câbles pré-assemblés de WAGO

Le cordon est assemblé avec un connecteur mâle et prise polarisée coudée. Le système de connecteurs **WINSTA®** est parfaitement adapté aux exigences élevées de l'installation des bâtiments. Il rend les installations électriques enfichables et donc plus rapides, plus sûres et sans erreur. La solution système assemblée maximise ces avantages sur le chantier. Optez pour la durabilité et la qualité – avec impression de WAGO, le câblage de plusieurs composants électriques est considérablement simplifié.

Avec le système **WINSTA®** MIDI vous profitez :

- protection contre l'inversion connecteur d'installation
- aussi utilisable avec les contrôleurs en automatisation
- avec codage A pour un grand nombre de domaines d'application
- prêt à installer, utilisable immédiatement
- remplacement rapide des terminaux défectueux pendant le fonctionnement

## Remarques

Remarque

Vous trouverez des câbles avec d'autres classes de feu dans leShop

## Données électriques

Données de référence selon	IEC/EN 60664-1			Général	
Overvoltage category	III	III	II	Indication sur la résistance de passage	env. 1 mΩ résistance de passage env. 0,25 mΩ entre connecteur femelle et mâle
Pollution degree	3	2	2		
Tension de référence	250 V	-	-		
Tension assignée de tenue aux chocs	4 kV	-	-		
Courant de référence	10 A	-	-		

## Données de raccordement

Nombre total des potentiels	3	<b>Connexion 1</b>	
Fonction de mise à la terre	Contact terre avancé	Nombre de pôles	3
		Section du conducteur	1 mm <sup>2</sup>
		Version de raccordement	Connecteur mâle - prise polarisée C13, coudée

## Données géométriques

Pas	10 mm / 0.394 inch
Largeur	48 mm / 1.89 inch
Hauteur	19,5 mm / 0.768 inch
Longueur totale	3 m

## Données mécaniques

Application	Applications alimentation réseau générales
Codage	A
codage variable	Oui
Impression	L N
Repérage du potentiel	L N
Force d'enfichage d'une connexion par enfichage	env. 20 ... 70 N (en fonction du nombre de pôles)
Force de maintien d'une connexion par enfichage	avec verrouillage : > 80 N
Force de séparation d'une connexion par enfichage	sans verrouillage : environ 20 ... 70 N (en fonction du nombre de pôles)
Nombre de cycles d'enfichage	200, sans charge ohmique
Version de raccordement	Connecteur mâle - prise polarisée C13, coudée
Type de cordon précâblé	Câble de passage
Type de câble	H05VV-F 3G1
Indice de protection	IP20; En mode connecté : IP2xC (ces connecteurs d'installation ne sont pas prévus pour une utilisation dans des zones à accès facile !)

## Connexion

Protection contre l'inversion	Oui
Indication sur la protection contre l'erreur d'enfichage	Tous les composants WINSTA® sont protégés à 100% contre le contact direct par rapport : a.) à l'enfichage de différents nombres de pôles b.) à l'enfichage avec une rotation de 180° c.) à l'enfichage décalé latéralement d.) à l'enfichage unipolaire
cliquets de verrouillage	Rétrofitable
Verrouillage de la connexion par enfichage	Cliquet de verrouillage

## Connexion

Remarque sur le verrouillage	Les connecteurs encastrables pour luminaires ou autres équipements ainsi que tous les types de distributeurs sont prééquipés de cliquets assurant le verrouillage des connecteurs mâles et femelles. Un cliquet de verrouillage supplémentaire est nécessaire uniquement dans le cas d'une « connexion volante » (mâle/femelle).
------------------------------	--

## Données du matériau

Remarque Données du matériau	<a href="#">Vous trouverez ici des informations sur les spécifications de matériel</a>
Couleur	noir
Matière isolante Boîtier principal	Polyamide (PA66)
Classe d'inflammabilité selon UL94	V0
Classe d'incendie selon EN 50575	E <sub>ca</sub>
Matériau du contact	Cuivre ou bien alliage de cuivre ; traité en surface
Surface du contact	Étain
Charge calorifique	30,329 MJ
Couleur de connecteur	noir
Couleur de la décharge de traction	noir
Couleur d'impression de la décharge de traction	blanc
Couleur du câble gainé	noir
Sans halogène	Non
Sans silicone	Oui
Matériau de la gaine	PVC
Câble caoutchouc	Non
Poids	264,3 g
Poids du cuivre du câble brut	0.029 kg/m

## Conditions d'environnement

Température d'utilisation	-5 ... +40 °C
Température d'utilisation continue	-35 ... +85 °C
Indication sur la température d'utilisation continue	Câble pour températures ≤ 70 °C (y compris câbles sans halogène) Parties isolantes pour températures ≤ 105 °C

## Données commerciales

eCl@ss 10.0	27-44-06-04
eCl@ss 9.0	27-44-06-04
ETIM 9.0	EC002587
ETIM 8.0	EC002587
Unité d'emb. (SUE)	1 pce(s)
Type d'emballage	sans emballage
Pays d'origine	DE
GTIN	4045454525644
Numéro du tarif douanier	85444290900

## Conformité environnementale du produit

CAS-No.	7439-92-1
Liste des substances candidates REACH	Lead
État de conformité RoHS	Compliant, No Exemption
SCIP notification number (Autriche)	dabf9f3a-e60b-4a31-a34c-0a21131617d7
SCIP notification number (Belgique)	2904b3b7-6f76-4b8d-b784-5caa7dadb5e8
SCIP notification number (Bulgarie)	fe669414-cb79-450a-b9f4-e951e5ae6130
SCIP notification number (République tchèque)	5150bac4-442f-456a-b311-f5c3d278c9a0
SCIP notification number (Danemark)	86121a8b-d013-41cc-95bd-f323297f3011
SCIP notification number (Finlande)	74228a62-a2b8-42de-b384-4a7d1b1728f8
SCIP notification number (France)	e6309180-5079-4f48-a12c-ffa9f0fc37
SCIP notification number (Allemagne)	b943d534-0d61-409a-a562-e6b3bc18ef9a

## Conformité environnementale du produit

SCIP notification number (Hongrie)	fc6ef074-6ae1-4515-8473-3b92d41804fc
SCIP notification number (Italie)	9427b33e-cbea-4d87-aa6a-34d19f07d812
SCIP notification number (Pays bas)	629ebbf4-5a94-45d7-9bde-f2d2ddf41dbb
SCIP notification number (Pologne)	47c03aee-319c-437d-bd79-16e43ca573e6
SCIP notification number (Roumanie)	38e8fcc7-aab2-47f7-a341-1e4d9aae6db5
SCIP notification number (Suède)	09e3d3e6-4c72-4b47-be1f-86184b9f5825

## Téléchargements

### Conformité environnementale du produit



#### Recherche de conformité

Environmental Product Compliance  
771-9993/805-301



## Documentation

### Texte complémentaire

771-9993/805-301	19.02.2019	xml 2.97 KB	
771-9993/805-301	04.12.2014	doc 23.50 KB	

## Données CAD/CAE

### Données CAE

EPLAN Data Portal  
771-9993/805-301



WSCAD Universe  
771-9993/805-301



## 1 Produits correspondants

### 1.1 Accessoires nécessaires

#### 1.1.1 Verrouillage

##### 1.1.1.1 Verrouillage



**Réf.: 770-121**

Cliquets de verrouillage; pour connexions volantes; à manipuler à la main; blanc



**Réf.: 770-101**

Cliquets de verrouillage; pour connexions volantes; à manipuler à la main; noir



**Réf.: 770-131**

Cliquets de verrouillage; pour connexions volantes; à manipuler avec un outil; blanc



**Réf.: 770-111**

Cliquets de verrouillage; pour connexions volantes; à manipuler avec un outil; noir

## 1.2 Accessoires en option

### 1.2.1 Couvercle

#### 1.2.1.1 Couvercle



**Réf.: 897-2003**

Bouchon de protection; Taille 2; pour connecteurs femelles et mâles; PVC; rouge

**Réf.: 770-360**

Pièce de raccordement; pour fiche; 5 pôles; divisible; jaune

### 1.2.2 Montage

#### 1.2.2.1 Matériel de montage



**Réf.: 770-310**

Adaptateur de fixation; de 2 à 5 pôles; pour connexions volantes; noir

### 1.2.3 Repérage

#### 1.2.3.1 Bandes de repérage



**Réf.: 210-334**

Bandes de marquage; en feuilles DIN A4; Largeur interlignes 5 mm; longueur de bande 182 mm; vierge; autocollant; blanc

#### 1.2.3.2 Étiquette de marquage



**Réf.: 770-450**

Étiquette de marquage; Matière plastique; blanc



**Réf.: 770-450/000-006**

Étiquette de marquage; Matière plastique; bleu



**Réf.: 770-450/000-002**

Étiquette de marquage; Matière plastique; jaune



**Réf.: 770-450/000-012**

Étiquette de marquage; Matière plastique; orange



**Réf.: 770-450/000-005**

Étiquette de marquage; Matière plastique; rouge



**Réf.: 770-450/000-001**

Étiquette de marquage; Matière plastique; vert