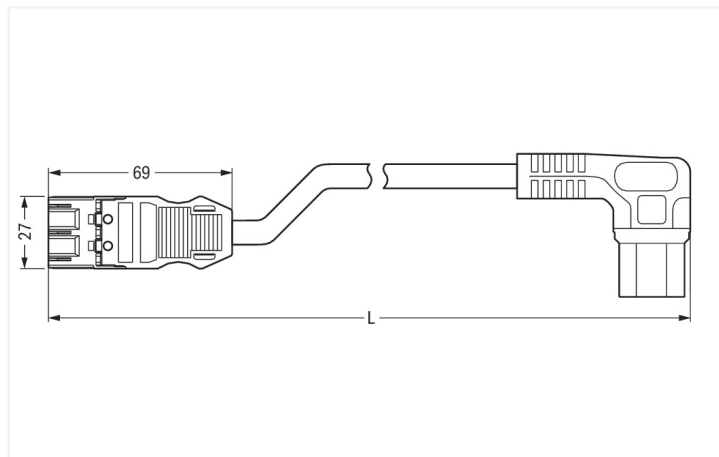




Couleur: ■ noir



Dimensions en mm

Cordon précâblé WINSTA® MIDI intensité nominale 10 A

Le cordon précâblé WINSTA® MIDI avec intensité nominale 10 A crée les conditions pour le montage de conducteurs rigides et souples. Les options de codage réduisent les erreurs d'installation et vous permettent de câbler tous les terminaux rapidement et en toute sécurité. Le connecteur d'installation est protégé selon l'indice de protection IP20 (En mode connecté : IP2xC (ces connecteurs d'installation ne sont pas prévus pour une utilisation dans des zones à accès facile !)). Cela signifie que vous ne pouvez pas atteindre les éléments de contact sous tension avec votre doigt. Grâce à la couleur et au codage mécanique A des connecteurs d'installations-WINSTA® MIDI, différents circuits peuvent être clairement distingués. Le système de connexion WINSTA® MIDI avec la technologie de connexion à ressort Push-in CAGE CLAMP® est synonyme de raccordement électrique fiable. Grâce à l'ouverture de test intégrée, les connexions peuvent même être vérifiées lorsqu'elles sont branchées. Cela permet d'économiser du temps et des efforts. Une possibilité de logement pour un cliquet de verrouillage a été installée en usine sur ce produit. Il garantit que la connexion enfichable est maintenue en toute sécurité et contribue ainsi à réduire l'effort de maintenance. Pour sécuriser une "connexion volante", un cliquet de verrouillage peut être branché sur le cordon précâblé. Ce produit est conforme à la classe d'incendie E et peut donc être utilisé dans les zones concernées par la protection contre les incendies.

Branchement rapide et sûr – câbles pré-assemblés de WAGO

Le cordon pré-assemblé est fourni avec un connecteur mâle et prise polarisée coudée. Avec le système de connecteurs WINSTA®, l'installation électrique devient enfichable. Cela permet de gagner du temps, de minimiser les coûts et de réduire les efforts de maintenance.. Vous aussi, vous pouvez désormais réduire vos coûts d'installation

Avec le système WINSTA® MIDI vous profitez :

- l'absence d'erreurs grâce à la protection contre l'inversion
- circuits simples
- avec le codage A pour une utilisation plusieurs options pour les raccordements électriques
- prêt à installer, utilisable immédiatement
- montage sûr et rapide

Remarques

Remarque Vous trouverez des câbles avec d'autres classes de feu dans leShop

Données électriques

Données de référence selon	IEC/EN 60664-1		
Overvoltage category	III	III	II
Pollution degree	3	2	2
Tension de référence	250 V	-	-
Tension assignée de tenue aux chocs	4 kV	-	-
Courant de référence	10 A	-	-

Général

Indication sur la résistance de passage env. 1 mΩ résistance de passage
env. 0,25 mΩ entre connecteur femelle et mâle

Données de raccordement

Nombre total des potentiels 3
Fonction de mise à la terre Contact terre avancé

Connexion 1

Nombre de pôles 3
Section du conducteur 1 mm²
Version de raccordement Connecteur mâle - prise polarisée C13, coudée

Données géométriques

Pas 10 mm / 0.394 inch
Largeur 48 mm / 1.89 inch
Hauteur 19,5 mm / 0.768 inch
Longueur totale 2 m

Données mécaniques

Application Applications alimentation réseau générales
Codage A
codage variable Oui
Impression L N
Repérage du potentiel L N
Force d'enfichage d'une connexion par enfichage env. 20 ... 70 N (en fonction du nombre de pôles)
Force de maintien d'une connexion par enfichage avec verrouillage : > 80 N
Force de séparation d'une connexion par enfichage sans verrouillage : environ 20 ... 70 N (en fonction du nombre de pôles)
Nombre de cycles d'enfichage 200, sans charge ohmique
Version de raccordement Connecteur mâle - prise polarisée C13, coudée
Type de cordon précâblé Câble de passage
Type de câble H05VV-F 3G1
Indice de protection IP20; En mode connecté : IP2xC (ces connecteurs d'installation ne sont pas prévus pour une utilisation dans des zones à accès facile !)

Connexion

Protection contre l'inversion Oui
Indication sur la protection contre l'erreur d'enfichage Tous les composants WINSTA® sont protégés à 100% contre le contact direct par rapport :
a.) à l'enfichage de différents nombres de pôles
b.) à l'enfichage avec une rotation de 180°
c.) à l'enfichage décalé latéralement
d.) à l'enfichage unipolaire
cliquets de verrouillage Rétrofitable
Verrouillage de la connexion par enfichage Cliquet de verrouillage

Connexion

Remarque sur le verrouillage

Les connecteurs encastrables pour luminaires ou autres équipements ainsi que tous les types de distributeurs sont prééquipés de cliquets assurant le verrouillage des connecteurs mâles et femelles. Un cliquet de verrouillage supplémentaire est nécessaire uniquement dans le cas d'une « connexion volante » (mâle/femelle).

Données du matériau

Remarque Données du matériau	Vous trouverez ici des informations sur les spécifications de matériel
Couleur	noir
Matière isolante Boîtier principal	Polyamide (PA66)
Classe d'inflammabilité selon UL94	V0
Classe d'incendie selon EN 50575	E _{ca}
Matériau du contact	Cuivre ou bien alliage de cuivre ; traité en surface
Surface du contact	Étain
Charge calorifique	30,329 MJ
Couleur de connecteur	noir
Couleur de la décharge de traction	noir
Couleur d'impression de la décharge de traction	blanc
Couleur du câble gainé	noir
Sans halogène	Non
Sans silicone	Oui
Matériau de la gaine	PVC
Câble caoutchouc	Non
Poids	190 g
Poids du cuivre du câble brut	0.029 kg/m

Conditions d'environnement

Température d'utilisation	-5 ... +40 °C
Température d'utilisation continue	-35 ... +85 °C
Indication sur la température d'utilisation continue	Câble pour températures ≤ 70 °C (y compris câbles sans halogène) Parties isolantes pour températures ≤ 105 °C

Données commerciales

Product Group	20 (Winsta)
eCl@ss 10.0	27-44-06-04
eCl@ss 9.0	27-44-06-04
ETIM 9.0	EC002587
ETIM 8.0	EC002587
Unité d'emb. (SUE)	1 pce(s)
Type d'emballage	sans emballage
Pays d'origine	DE
GTIN	4044918272254
Numéro du tarif douanier	85444290900

Conformité environnementale du produit

CAS-No.	7439-92-1
Liste des substances candidates REACH	Lead
État de conformité RoHS	Compliant, No Exemption
SCIP notification number (Autriche)	e1383ff9-e5a5-4739-ad7c-f331cddd4292
SCIP notification number (Belgique)	88aa6347-d60b-4ff1-a7d4-af54f87e5ca8
SCIP notification number (Bulgarie)	6a78a108-48c1-433a-97d2-35e4d3b5e53a
SCIP notification number (République tchèque)	0e4b16d2-0703-4268-8198-0ce5758a2611
SCIP notification number (Danemark)	252581fa-a0ef-48ca-bc7c-12dbee3f2b85
SCIP notification number (Finlande)	ce6852ab-d847-4a73-991b-07ff5c2d1b7e
SCIP notification number (France)	59429730-8a62-429b-ada3-0e753f19b4d0
SCIP notification number (Allemagne)	ddd5f0de-067c-4cee-8f78-f3eed5c9b7d5
SCIP notification number (Hongrie)	54b30dc2-bf9a-43cc-b281-3ef2f6714320
SCIP notification number (Italie)	3c584bd1-1aa8-48b7-9856-cba467efef85
SCIP notification number (Pays bas)	dcd4cb70-d427-4183-9878-151c10cee10a
SCIP notification number (Pologne)	22e6b987-5f4d-4d06-83d1-c8989abc818c
SCIP notification number (Roumanie)	9e59f26e-c1b8-423e-88d7-c31e5cf5f448
SCIP notification number (Suède)	1a5c284f-5eb7-4f68-8939-5ca96243b7f3

Téléchargements

Conformité environnementale du produit

Recherche de conformité

Environmental Product
Compliance
771-9993/805-201



Documentation

Texte complémentaire

771-9993/805-201	19.02.2019	xml 2.97 KB	
771-9993/805-201	04.12.2014	doc 23.50 KB	

Données CAD/CAE

Données CAE

EPLAN Data Portal
771-9993/805-201



WSCAD Universe
771-9993/805-201



1 Produits correspondants

1.1 Accessoires nécessaires

1.1.1 Verrouillage

1.1.1.1 Verrouillage



Réf.: 770-121

Cliquets de verrouillage; pour connexions volantes; à manipuler à la main; blanc



Réf.: 770-101

Cliquets de verrouillage; pour connexions volantes; à manipuler à la main; noir



Réf.: 770-131

Cliquets de verrouillage; pour connexions volantes; à manipuler avec un outil; blanc



Réf.: 770-111

Cliquets de verrouillage; pour connexions volantes; à manipuler avec un outil; noir

1.2 Accessoires en option

1.2.1 Couvercle

1.2.1.1 Couvercle



Réf.: 897-2003

Bouchon de protection; Taille 2; pour connecteurs femelles et mâles; PVC; rouge



Réf.: 770-360

Pièce de raccordement; pour fiche; 5 pôles; divisible; jaune

1.2.2 Montage

1.2.2.1 Matériel de montage



Réf.: 770-310

Adaptateur de fixation; de 2 à 5 pôles; pour connexions volantes; noir

1.2.3 Repérage

1.2.3.1 Bandes de repérage



Réf.: 210-334

Bandes de marquage; en feuilles DIN A4; Largeur interlignes 5 mm; longueur de bande 182 mm; vierge; autocollant; blanc

1.2.3.2 Étiquette de marquage



Réf.: 770-450

Étiquette de marquage; Matière plastique; blanc



Réf.: 770-450/000-006

Étiquette de marquage; Matière plastique; bleu



Réf.: 770-450/000-002

Étiquette de marquage; Matière plastique; jaune



Réf.: 770-450/000-012

Étiquette de marquage; Matière plastique; orange



Réf.: 770-450/000-005

Étiquette de marquage; Matière plastique; rouge



Réf.: 770-450/000-001

Étiquette de marquage; Matière plastique; vert

Sous réserve de modifications. Veuillez tenir compte de la documentation du produit !

Vous trouvez les adresses actuelles sur: www.wago.com
