

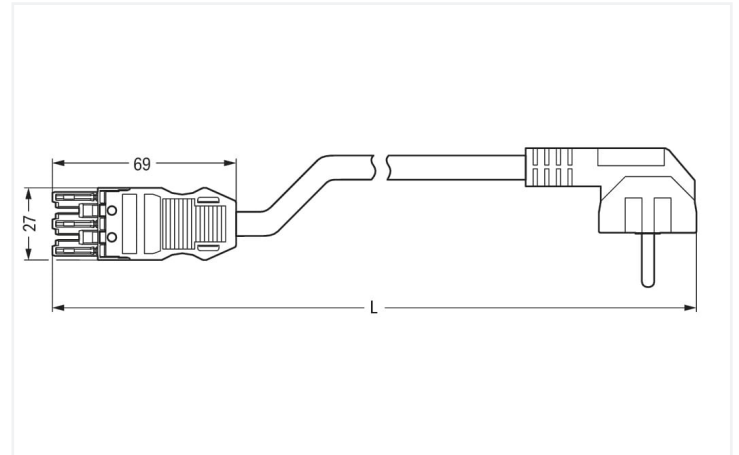
## Fiche technique | Référence: 771-9993/307-301

câble de passage précâblé; Eca; Connecteur femelle/fiche SCHUKO; 3 pôles; Cod. A; H05VV-F 3G 2,5 mm<sup>2</sup>; 3 m; 2,50 mm<sup>2</sup>; noir

<https://www.wago.com/771-9993/307-301>



Couleur: ■ noir



Dimensions en mm

### Cordon précâblé WINSTA® MIDI avec protection contre l'inversion

Réussir l'insertion des connexions à la place d'un vissage compliqué : avec le cordon précâblé WINSTA® MIDI avec intensité nominale 20 A. Pour plus de sécurité dans l'installation électrique, le connecteur d'installation est équipé d'une protection mécanique contre les erreurs d'inversion. Le connecteur d'installation est protégé selon l'indice de protection IP20 (En mode connecté : IP2xC (ces connecteurs d'installation ne sont pas prévus pour une utilisation dans des zones à accès facile !)). Cela signifie que vous ne pouvez pas atteindre les éléments de contact sous tension avec votre doigt. Le connecteur d'installation WINSTA® MIDI avec le codage A en blanc ou noir est généralement utilisé pour le raccordement électrique dans la distribution d'énergie. Le connecteur d'installation est conçu pour une charge jusqu'à 20 A. La gamme WINSTA® MIDI avec la technologie de connexion à ressort Push-in CAGE CLAMP® représente une large gamme de produits avec lesquels vous pouvez réaliser votre installation électrique de manière flexible, simple, rapide et sûre. Tous les produits à installer de manière permanente, tels que nos variantes encliquetables pour luminaires et appareils, toutes les variantes de distributeur, toutes les variantes de circuits imprimés, sont équipés d'un cliquet de verrouillage en usine. Les connexions branchées sont ainsi verrouillées en toute sécurité à tout moment. Afin de verrouiller une "connexion volante", le cordon précâblé peut être sécurisé à l'aide d'un cliquet de verrouillage. La sécurité du bâtiment bien sûr toujours être assurée, même après que l'installation électrique a été effectuée. Les consignes de sécurité requises dans le cadre de BauPVo sont satisfaites par ce produit avec la classe de feu E.

### Installation rapide et sans erreur grâce aux cordons pré-assemblés de WAGO

Le cordon est assemblé avec un connecteur femelle et fiche schuko coudée. Avec le système de connecteurs WINSTA®, l'installation électrique devient enfichable. Cela permet de gagner du temps, de réduire les coûts et de minimiser les efforts de maintenance. Optez pour la durabilité et la qualité – avec protection contre l'inversion de WAGO, le câblage de plusieurs composants électriques est considérablement simplifié.

Avec le système WINSTA® MIDI vous profitez :

- de la protection contre l'inversion
- aussi utilisable avec les contrôleurs en automatisation
- avec le codage A pour une utilisation plusieurs options pour les raccordements électriques
- solutions selon les besoins du client
- remplacement rapide des unités défectueuses pendant le fonctionnement

## Remarques

Remarque Vous trouverez des câbles avec d'autres classes de feu dans leShop

## Données électriques

Données de référence selon	IEC/EN 60664-1		
Overvoltage category	III	III	II
Pollution degree	3	2	2
Tension de référence	250 V	-	-
Tension assignée de tenue aux chocs	4 kV	-	-
Courant de référence	20 A	-	-

## Général

Indication sur la résistance de passage env. 1 mΩ résistance de passage  
env. 0,25 mΩ entre connecteur femelle et mâle

## Données de raccordement

Nombre total des potentiels 3  
Fonction de mise à la terre Contact terre avancé

## Connexion 1

Nombre de pôles 3  
Section du conducteur 2,5 mm<sup>2</sup>  
Version de raccordement Connecteur femelle - fiche SCHUKO coudée

## Données géométriques

Pas 10 mm / 0.394 inch  
Largeur 36,5 mm / 1.437 inch  
Hauteur 56 mm / 2.205 inch  
Longueur totale 3 m

## Données mécaniques

Application Applications alimentation réseau générales  
Codage A  
codage variable Oui  
Impression L N  
Repérage du potentiel L N  
Force d'enfichage d'une connexion par enfichage env. 20 ... 70 N (en fonction du nombre de pôles)  
Force de maintien d'une connexion par enfichage avec verrouillage : > 80 N  
Force de séparation d'une connexion par enfichage sans verrouillage : environ 20 ... 70 N (en fonction du nombre de pôles)  
Nombre de cycles d'enfichage 200, sans charge ohmique  
Version de raccordement Connecteur femelle - fiche SCHUKO coudée  
Type de cordon précâblé Câble de passage  
Type de câble H05VV-F 3G2,5  
Indice de protection IP20; En mode connecté : IP2xC (ces connecteurs d'installation ne sont pas prévus pour une utilisation dans des zones à accès facile !)

## Connexion

Protection contre l'inversion Oui  
Indication sur la protection contre l'erreur d'enfichage Tous les composants WINSTA® sont protégés à 100% contre le contact direct par rapport :  
a.) à l'enfichage de différents nombres de pôles  
b.) à l'enfichage avec une rotation de 180°  
c.) à l'enfichage décalé latéralement  
d.) à l'enfichage unipolaire  
cliquets de verrouillage Rétrofitable  
Verrouillage de la connexion par enfichage Cliquet de verrouillage

## Connexion

Remarque sur le verrouillage	Les connecteurs encastrables pour luminaires ou autres équipements ainsi que tous les types de distributeurs sont prééquipés de cliquets assurant le verrouillage des connecteurs mâles et femelles. Un cliquet de verrouillage supplémentaire est nécessaire uniquement dans le cas d'une « connexion volante » (mâle/femelle).
------------------------------	--

## Données du matériau

Remarque Données du matériau	<a href="#">Vous trouverez ici des informations sur les spécifications de matériel</a>
Couleur	noir
Matière isolante Boîtier principal	Polyamide (PA66)
Classe d'incendie selon EN 50575	E <sub>ca</sub>
Matériau du contact	Cuivre ou bien alliage de cuivre ; traité en surface
Surface du contact	Étain
Charge calorifique	0,282 MJ
Couleur de connecteur	noir
Couleur de la décharge de traction	noir
Couleur d'impression de la décharge de traction	blanc
Couleur du câble gainé	noir
Sans halogène	Non
Sans silicone	Oui
Matériau de la gaine	PVC
Câble caoutchouc	Non
Poids	553,3 g
Poids du cuivre du câble brut	0.072 kg/m

## Conditions d'environnement

Température d'utilisation	-5 ... +40 °C
Température d'utilisation continue	-35 ... +85 °C
Indication sur la température d'utilisation continue	Câble pour températures ≤ 70 C (y compris câbles sans halogène) Parties isolantes pour températures ≤ 105 °C

## Données commerciales

eCl@ss 10.0	27-44-06-04
eCl@ss 9.0	27-44-06-04
ETIM 9.0	EC002587
ETIM 8.0	EC002587
Unité d'emb. (SUE)	1 pce(s)
Type d'emballage	sans emballage
Pays d'origine	DE
GTIN	4050821260936
Numéro du tarif douanier	85444290900

## Conformité environnementale du produit

CAS-No.	7439-92-1
Liste des substances candidates REACH	Lead
État de conformité RoHS	Compliant, No Exemption
SCIP notification number (Autriche)	a5f20577-05ca-470d-8793-2130a5fa211c
SCIP notification number (Belgique)	06ff5002-cc12-4608-bca9-82db083539d5
SCIP notification number (Bulgarie)	8d7cdec1-ed8b-4105-b3b3-a5fb7aff6c01
SCIP notification number (République tchèque)	738035ad-6624-4017-8cb3-44e4181bd819
SCIP notification number (Danemark)	9fe75315-ee95-47fe-8b9a-d6cbad85102c
SCIP notification number (Finlande)	e88bc9a5-c9f6-4413-bd20-328aea5b09aa
SCIP notification number (France)	b20a1d92-2ed5-4b65-87d0-c1a8edea48d4
SCIP notification number (Allemagne)	43891ec1-58c5-4ac3-8567-7f33429fc961
SCIP notification number (Hongrie)	3279eabb-055f-48ba-a37f-d14dd7b2bd30

## Conformité environnementale du produit

SCIP notification number (Italie)	19a119df-15e1-494e-af74-449994e4931b
SCIP notification number (Pays bas)	5b08b136-c1d9-4d6d-8997-1a7b675d2333
SCIP notification number (Pologne)	e2e8166c-595c-4d93-956d-9f289e1e0ad4
SCIP notification number (Roumanie)	26d40818-3fcc-41f3-9c08-158d5b0276b9
SCIP notification number (Suède)	08550011-84a3-4a5d-b08b-2279bdf70690

## Approbations / certificats

### Homologations générales



Homologation	Norme	Nom du certificat
CCA DEKRA Certification B.V.	EN 61535	NTR NL-7972
KEMA/KEUR DEKRA Certification B.V.	EN 61535	71-123834

### Déclarations de conformité et de fabricant

Homologation	Norme	Nom du certificat
EU-Declaration of Conformity WAGO GmbH & Co. KG	-	-
UK-Declaration of Conformity WAGO GmbH & Co. KG	-	-

## Téléchargements

### Conformité environnementale du produit



#### Recherche de conformité

Environmental Product  
Compliance  
771-9993/307-301



## Documentation

### Texte complémentaire

771-9993/307-301	19.02.2019	xml 2.96 KB	
771-9993/307-301	19.02.2015	doc 23.00 KB	

## Données CAD/CAE

### Données CAE

EPLAN Data Portal  
771-9993/307-301



## 1 Produits correspondants

### 1.1 Accessoires nécessaires

#### 1.1.1 Verrouillage

##### 1.1.1.1 Verrouillage



Réf.: 770-121

Cliquets de verrouillage; pour connexions volantes; à manipuler à la main; blanc



Réf.: 770-101

Cliquets de verrouillage; pour connexions volantes; à manipuler à la main; noir



Réf.: 770-131

Cliquets de verrouillage; pour connexions volantes; à manipuler avec un outil; blanc



Réf.: 770-111

Cliquets de verrouillage; pour connexions volantes; à manipuler avec un outil; noir

### 1.2 Accessoires en option

#### 1.2.1 Couvercle

##### 1.2.1.1 Couvercle



Réf.: 897-2003

Bouchon de protection; Taille 2; pour connecteurs femelles et mâles; PVC; rouge



Réf.: 770-221

Pièce de raccordement; 12 pôles, divisible; pour connecteurs femelles; Matière plastique; blanc



Réf.: 770-201

Pièce de raccordement; 12 pôles, divisible; pour connecteurs femelles; Matière plastique; noir

#### 1.2.2 Montage

##### 1.2.2.1 Matériel de montage



Réf.: 770-310

Adaptateur de fixation; de 2 à 5 pôles; pour connexions volantes; noir

#### 1.2.3 Repérage

##### 1.2.3.1 Bandes de repérage



Réf.: 210-334

Bandes de marquage; en feuilles DIN A4; Largeur interlignes 5 mm; longueur de bande 182 mm; vierge; autocollant; blanc

##### 1.2.3.2 Étiquette de marquage



Réf.: 770-450

Étiquette de marquage; Matière plastique; blanc



Réf.: 770-450/000-006

Étiquette de marquage; Matière plastique; bleu



Réf.: 770-450/000-002

Étiquette de marquage; Matière plastique; jaune



Réf.: 770-450/000-012

Étiquette de marquage; Matière plastique; orange



Réf.: 770-450/000-005

Étiquette de marquage; Matière plastique; rouge



Réf.: 770-450/000-001

Étiquette de marquage; Matière plastique; vert

Sous réserve de modifications. Veuillez tenir compte de la documentation du produit !

---

Vous trouvez les adresses actuelles sur: [www.wago.com](http://www.wago.com)

---