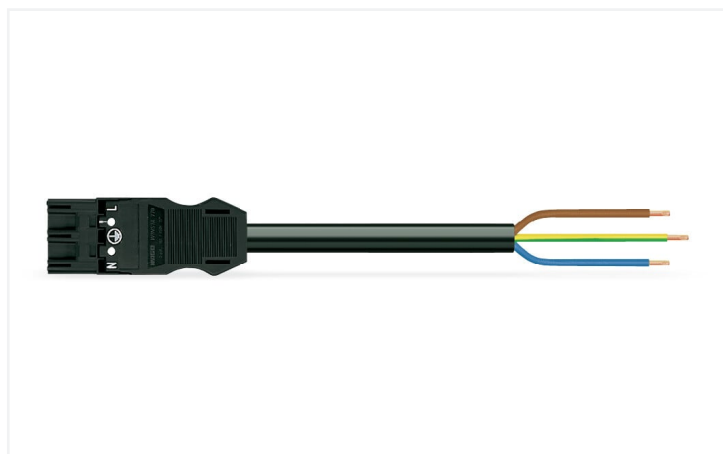


## Fiche technique | Référence: 771-9993/216-301

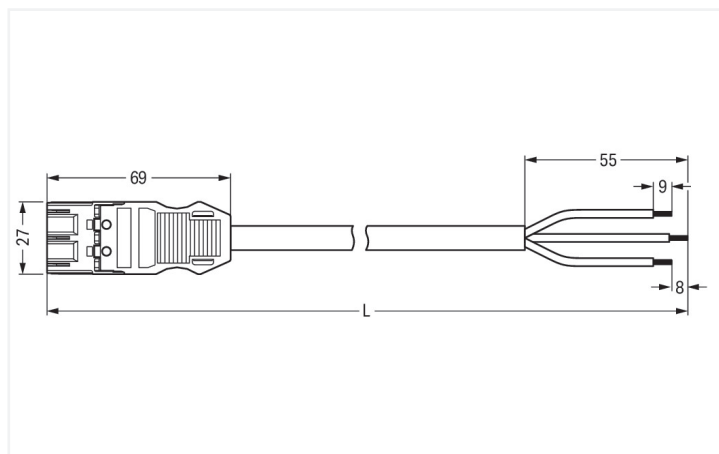
câble de raccordement précâblé; Eca; connecteur mâle/extrémité libre; 3 pôles;

Cod. A; H05Z1Z1-F 3G 1,5 mm<sup>2</sup>; 3 m; 1,50 mm<sup>2</sup>; noir

<https://www.wago.com/771-9993/216-301>



Couleur: ■ noir



Dimensions en mm

### Cordon précâblé WINSTA® MIDI avec protection contre l'inversion

Le cordon précâblé WINSTA® MIDI avec intensité nominale 16 A prend en charge un montage rapide et professionnel. Pour plus de sécurité dans l'installation électrique, le connecteur d'installation est équipé d'une protection mécanique contre les erreurs d'inversion. Le connecteur d'installation est protégé selon l'indice de protection IP20 (En mode connecté : IP2xC (ces connecteurs d'installation ne sont pas prévus pour une utilisation dans des zones à accès facile !)). Cela signifie que vous ne pouvez pas atteindre les éléments de contact sous tension avec votre doigt. Dans tous les domaines d'application, les connexions au réseau électrique peuvent être mises en oeuvre avec les connecteurs d'installations-WINSTA® MIDI avec le codage A. Le système de connexion WINSTA® MIDI avec la technologie de connexion à ressort Push-in CAGE CLAMP® est synonyme de raccordement électrique fiable. Grâce à l'ouverture de test intégrée, les connexions peuvent même être vérifiées lorsqu'elles sont branchées. Cela permet d'économiser du temps et des efforts. Une possibilité de logement pour un cliquet de verrouillage a été installée en usine sur ce produit. Il garantit que la connexion enfichable est maintenue en toute sécurité et contribue ainsi à réduire l'effort de maintenance. Pour sécuriser une "connexion volante", un cliquet de verrouillage peut être branché sur le cordon précâblé. La sécurité du bâtiment bien sûr toujours être assuré, même après que l'installation électrique a été effectuée. Les consignes de sécurité de base dans le cadre de BauPVo sont satisfaites par ce produit avec la classe de feu E. Le renoncement à l'ajout d'halogènes de ce cordon précâblé augmente la production contre l'incendie et réduit nettement la charge sur l'environnement.

### Insertion directe au lieu de visser – cordons précâblés de WAGO

Le cordon pré-assemblé est fourni avec un connecteur mâle et un cordon à extrémité non raccordé. Le système de connecteurs WINSTA® est parfaitement adapté aux exigences élevées de l'installation des bâtiments. Il rend les installations électriques enfichables et donc plus rapides, plus sûres et sans erreur. La solution système assemblée maximise ces avantages sur le chantier. Vous aussi, vous pouvez désormais réduire vos coûts d'installation

Avec le système WINSTA® MIDI vous profitez :

- protection contre l'inversion connecteur d'installation
- aussi utilisable avec les contrôleurs en automatisation
- avec le codage A pour une utilisation plusieurs options pour les raccordements électriques
- prêt à installer, utilisable immédiatement
- remplacement rapide des terminaux défectueux pendant le fonctionnement

## Remarques

Remarque

Vous trouverez des câbles avec d'autres classes de feu dans leShop

## Données électriques

Données de référence selon		IEC/EN 60664-1			Général	
Overvoltage category		III	III	II	Indication sur la résistance de passage	env. 1 mΩ résistance de passage env. 0,25 mΩ entre connecteur femelle et mâle
Pollution degree		3	2	2		
Tension de référence	250 V	-	-	-		
Tension assignée de tenue aux chocs	4 kV	-	-	-		
Courant de référence	16 A	-	-	-		

## Données de raccordement

Nombre total des potentiels	3	<b>Connexion 1</b>	
Fonction de mise à la terre	Contact terre avancé	Longueur de dénudage	9 mm / 0.35 inch 55 mm
Préparation des conducteurs	Soudage par ultrasons avec extrémités soudées	Nombre de pôles	3
		Section du conducteur	1,5 mm <sup>2</sup>
		Version de raccordement	Connecteur mâle - cordon à extrémité non raccordée

## Données géométriques

Pas	10 mm / 0.394 inch
Largeur	27 mm / 1.063 inch
Hauteur	12,9 mm / 0.508 inch
Longueur totale	3 m

## Données mécaniques

Application	Applications alimentation réseau générales
Codage	A
codage variable	Oui
Impression	L N
Repérage du potentiel	L N
Force d'enfichage d'une connexion par enfichage	env. 20 ... 70 N (en fonction du nombre de pôles)
Force de maintien d'une connexion par enfichage	avec verrouillage : > 80 N
Force de séparation d'une connexion par enfichage	sans verrouillage : environ 20 ... 70 N (en fonction du nombre de pôles)
Nombre de cycles d'enfichage	200, sans charge ohmique
Version de raccordement	Connecteur mâle - cordon à extrémité non raccordée
Type de cordon précâblé	Câble de raccordement
Type de câble	H05Z1Z1-F 3G1,5
Indice de protection	IP20; En mode connecté : IP2xC (ces connecteurs d'installation ne sont pas prévus pour une utilisation dans des zones à accès facile !)

## Connexion

Protection contre l'inversion	Oui
Indication sur la protection contre l'erreur d'enfichage	Tous les composants WINSTA® sont protégés à 100% contre le contact direct par rapport : a.) à l'enfichage de différents nombres de pôles b.) à l'enfichage avec une rotation de 180° c.) à l'enfichage décalé latéralement d.) à l'enfichage unipolaire
cliquets de verrouillage	Rétrofitable
Verrouillage de la connexion par enfichage	Cliquet de verrouillage
Remarque sur le verrouillage	Les connecteurs encastrables pour luminaires ou autres équipements ainsi que tous les types de distributeurs sont prééquipés de cliquets assurant le verrouillage des connecteurs mâles et femelles. Un cliquet de verrouillage supplémentaire est nécessaire uniquement dans le cas d'une « connexion volante » (mâle/femelle).

## Données du matériau

Remarque Données du matériau	<a href="#">Vous trouverez ici des informations sur les spécifications de matériel</a>
Couleur	noir
Matière isolante Boîtier principal	Polyamide (PA66)
Classe d'incendie selon EN 50575	E <sub>ca</sub>
Matériau du contact	Cuivre ou bien alliage de cuivre ; traité en surface
Surface du contact	Étain
Charge calorifique	89,757 MJ
Couleur de connecteur	noir
Couleur de la décharge de traction	noir
Couleur d'impression de la décharge de traction	blanc
Couleur du câble gainé	noir
Couleur d'impression du câble gainé	blanc
Sans halogène	Oui
Sans silicone	Oui
Matériau de la gaine	Sans halogène
Câble caoutchouc	Non
Poids	302,9 g
Poids du cuivre du câble brut	0.043 kg/m

## Conditions d'environnement

Température d'utilisation	-5 ... +40 °C
Température d'utilisation continue	-35 ... +85 °C
Indication sur la température d'utilisation continue	Câble pour températures ≤ 70 C (y compris câbles sans halogène) Parties isolantes pour températures ≤ 105 °C

## Données commerciales

Product Group	20 (Winsta)
eCl@ss 10.0	27-44-06-04
eCl@ss 9.0	27-44-06-04
ETIM 9.0	EC002587
ETIM 8.0	EC002587
Unité d'emb. (SUE)	1 pce(s)
Type d'emballage	sans emballage
Pays d'origine	DE
GTIN	4044918272049
Numéro du tarif douanier	85444290900

## Conformité environnementale du produit

État de conformité RoHS

Compliant, No Exemption

## Approbations / certificats

### Homologations générales



Homologation	Norme	Nom du certificat
CCA DEKRA Certification B.V.	EN 61535	NTR NL-7355
KEMA/KEUR DEKRA Certification B.V.	EN 61535	71-123834

### Déclarations de conformité et de fabricant

Homologation	Norme	Nom du certificat
EU-Declaration of Conformity WAGO GmbH & Co. KG	-	-
UK-Declaration of Conformity WAGO GmbH & Co. KG	-	-

## Téléchargements

### Conformité environnementale du produit

#### Recherche de conformité

Environmental Product  
Compliance  
771-9993/216-301



## Documentation

### Texte complémentaire

771-9993/216-301	19.02.2019	xml 3.00 KB	
771-9993/216-301	04.12.2014	doc 25.50 KB	

## Données CAD/CAE

### Données CAD

2D/3D Models  
771-9993/216-301



### Données CAE

EPLAN Data Portal  
771-9993/216-301



WSCAD Universe  
771-9993/216-301



ZUKEN Portal  
771-9993/216-301



## 1 Produits correspondants

### 1.1 Accessoires nécessaires

#### 1.1.1 Verrouillage

##### 1.1.1.1 Verrouillage



Réf.: 770-121

Cliquets de verrouillage; pour connexions volantes; à manipuler à la main; blanc



Réf.: 770-101

Cliquets de verrouillage; pour connexions volantes; à manipuler à la main; noir



Réf.: 770-131

Cliquets de verrouillage; pour connexions volantes; à manipuler avec un outil; blanc



Réf.: 770-111

Cliquets de verrouillage; pour connexions volantes; à manipuler avec un outil; noir

### 1.2 Accessoires en option

#### 1.2.1 Couvercle

##### 1.2.1.1 Couvercle



Réf.: 897-2003

Bouchon de protection; Taille 2; pour connecteurs femelles et mâles; PVC; rouge



Réf.: 770-360

Pièce de raccordement; pour fiche; 5 pôles; divisible; jaune

#### 1.2.2 Montage

##### 1.2.2.1 Matériel de montage



Réf.: 770-310

Adaptateur de fixation; de 2 à 5 pôles; pour connexions volantes; noir

#### 1.2.3 Repérage

##### 1.2.3.1 Bandes de repérage



Réf.: 210-334

Bandes de marquage; en feuilles DIN A4; Largeur interlignes 5 mm; longueur de bande 182 mm; vierge; autocollant; blanc

##### 1.2.3.2 Étiquette de marquage



Réf.: 770-450

Étiquette de marquage; Matière plastique; blanc



Réf.: 770-450/000-006

Étiquette de marquage; Matière plastique; bleu



Réf.: 770-450/000-002

Étiquette de marquage; Matière plastique; jaune



Réf.: 770-450/000-012

Étiquette de marquage; Matière plastique; orange



Réf.: 770-450/000-005

Étiquette de marquage; Matière plastique; rouge



Réf.: 770-450/000-001

Étiquette de marquage; Matière plastique; vert

Sous réserve de modifications. Veuillez tenir compte de la documentation du produit !

---

Vous trouvez les adresses actuelles sur: [www.wago.com](http://www.wago.com)

---