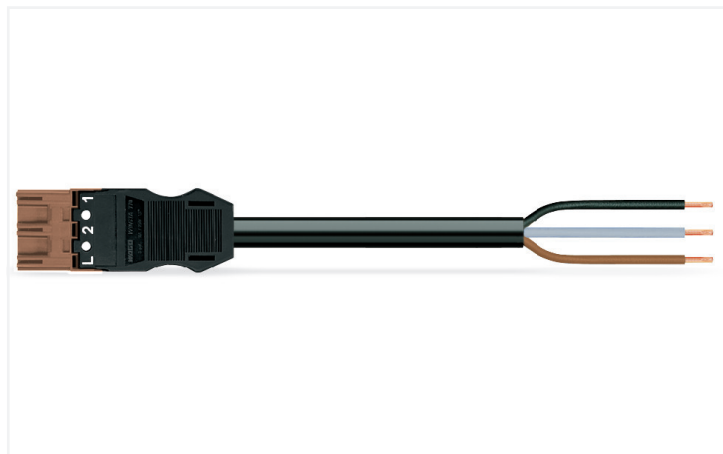


Fiche technique | Référence: 771-9973/216-305

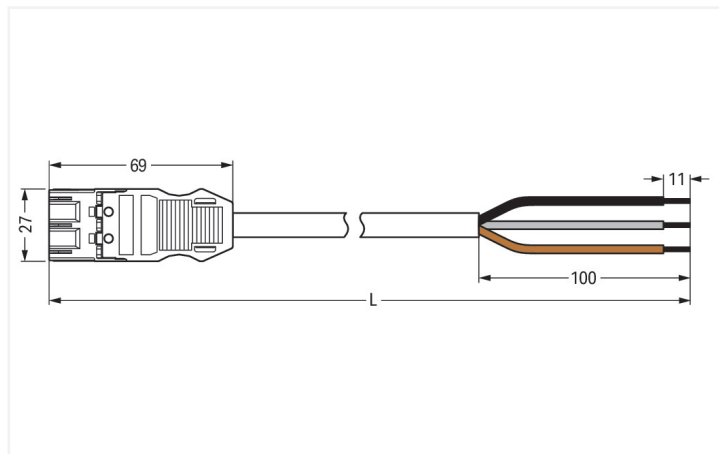
câble de raccordement précâblé; Eca; connecteur mâle/extrémité libre; 3 pôles;

Cod. S; H05Z1Z1-F 3x1,5 mm²; 3 m; 1,50 mm²; marron

<https://www.wago.com/771-9973/216-305>



Couleur: ■ Marron



Dimensions en mm

Cordon précâblé WINSTA® MIDI avec codage S

Pour la transmission de puissance et de signal : Le cordon précâblé WINSTA® MIDI avec indice de protection IP20. Pour plus de sécurité dans l'installation électrique, le connecteur d'installation est équipé d'une protection mécanique contre les erreurs d'inversion. Conformément à l'indice de protection IP20 (En mode connecté : IP2xC (ces connecteurs d'installation ne sont pas prévus pour une utilisation dans des zones à accès facile !)), le connecteur d'installation offre une protection contre le contact avec des composants sous tension. Les interrupteurs d'éclairage et les prises sont intégrés à l'aide des connecteurs d'installations-WINSTA® MIDI avec le codage S en marron. La gamme WINSTA® MIDI avec la technologie de connexion à ressort Push-in CAGE CLAMP® représente une large gamme de produits avec lesquels vous pouvez réaliser votre installation électrique de manière flexible, simple, rapide et sûre. Pour éviter que les connecteurs ne soient débranchés par inadvertance, il y a un logement pour un cliquet de verrouillage. Celui-ci est installé en usine ou peut être installé ultérieurement à tout moment, par ex. avec cordons précâblés sur "connexions volantes". La sécurité du bâtiment bien sûr toujours être assuré, même après que l'installation électrique a été effectuée. Les consignes de sécurité de base dans le cadre de BauPVo sont satisfaites par ce produit avec la classe de feu E. Le cordon précâblé est sans halogène. Cela a éliminé l'ajout de substances nocives pour l'environnement pendant la production. Dans le même temps, la protection contre les incendies est augmentée par l'utilisation de matériaux sans halogène.

Branchement rapide et sûr – câbles pré-assemblés de WAGO

Le cordon pré-assemblé est équipé d'un connecteur mâle et d'un cordon à extrémité non raccordé. WINSTA® est le système de connecteurs parfaitement adapté aux exigences élevées de l'installation électrique. Il offre un montage sûr, rapide et surtout sans erreur des terminaux et des connecteurs. Vous aussi, vous pouvez désormais réduire vos coûts d'installation

Avec le système WINSTA® MIDI vous profitez :

- l'absence d'erreurs grâce à la protection contre l'inversion
- aussi utilisable avec les contrôleurs en automatisation
- pour applications CA
- installation flexible et peu encombrante
- montage sûr et rapide

Remarques

Remarque Vous trouverez des câbles avec d'autres classes de feu dans leShop

Données électriques

Données de référence selon	IEC/EN 60664-1			Général	
Overvoltage category	III	III	II	Indication sur la résistance de passage	env. 1 mΩ résistance de passage env. 0,25 mΩ entre connecteur femelle et mâle
Pollution degree	3	2	2		
Tension de référence	250 V	-	-		
Tension assignée de tenue aux chocs	4 kV	-	-		
Courant de référence	16 A	-	-		

Données de raccordement

		Connexion 1	
Nombre total des potentiels	3	Longueur de dénudage	11 mm / 0.43 inch 100 mm
Préparation des conducteurs	Soudage par ultrasons avec extrémités soudées	Nombre de pôles	3
		Section du conducteur	1,5 mm ²
		Version de raccordement	Connecteur mâle - cordon à extrémité non raccordée

Données géométriques

Pas	10 mm / 0.394 inch
Largeur	27 mm / 1.063 inch
Hauteur	12,9 mm / 0.508 inch
Longueur totale	3 m

Données mécaniques

Application	Fonction de commutation
Codage	S
codage variable	Non
Impression	1 2 L
Repérage du potentiel	1 2 L
Force d'enfichage d'une connexion par enfichage	env. 20 ... 70 N (en fonction du nombre de pôles)
Force de maintien d'une connexion par enfichage	avec verrouillage : > 80 N
Force de séparation d'une connexion par enfichage	sans verrouillage : environ 20 ... 70 N (en fonction du nombre de pôles)
Nombre de cycles d'enfichage	200, sans charge ohmique
Version de raccordement	Connecteur mâle - cordon à extrémité non raccordée
Type de cordon précâblé	Câble de raccordement
Type de câble	H05Z1Z1-F 3x1,5
Indice de protection	IP20; En mode connecté : IP2xC (ces connecteurs d'installation ne sont pas prévus pour une utilisation dans des zones à accès facile !)
adapté	pour distributeur ; circuit en série et va et vient

Connexion

Protection contre l'inversion	Oui
Indication sur la protection contre l'erreur d'enfichage	Tous les composants <i>WINSTA</i> ® sont protégés à 100% contre le contact direct par rapport : a.) à l'enfichage de différents nombres de pôles b.) à l'enfichage avec une rotation de 180° c.) à l'enfichage décalé latéralement d.) à l'enfichage unipolaire
cliquets de verrouillage	Rétrofitable
Verrouillage de la connexion par enfichage	Cliquet de verrouillage
Remarque sur le verrouillage	Les connecteurs encastrables pour luminaires ou autres équipements ainsi que tous les types de distributeurs sont prééquipés de cliquets assurant le verrouillage des connecteurs mâles et femelles. Un cliquet de verrouillage supplémentaire est nécessaire uniquement dans le cas d'une « connexion volante » (mâle/femelle).

Données du matériau

Remarque Données du matériau	Vous trouverez ici des informations sur les spécifications de matériel
Couleur	Marron
Matière isolante Boîtier principal	Polyamide (PA66)
Classe d'inflammabilité selon UL94	V0
Classe d'incendie selon EN 50575	E _{ca}
Matériau du contact	Cuivre ou bien alliage de cuivre ; traité en surface
Surface du contact	Étain
Charge calorifique	89,603 MJ
Couleur de connecteur	Marron
Couleur de la décharge de traction	noir
Couleur d'impression de la décharge de traction	blanc
Couleur du câble gainé	noir
Couleur d'impression du câble gainé	blanc
Sans halogène	Oui
Sans silicone	Oui
Matériau de la gaine	Sans halogène
Câble caoutchouc	Non
Poids	302,2 g
Poids du cuivre du câble brut	0.043 kg/m

Conditions d'environnement

Température d'utilisation	-5 ... +40 °C
Température d'utilisation continue	-35 ... +85 °C
Indication sur la température d'utilisation continue	Câble pour températures ≤ 70 C (y compris câbles sans halogène) Parties isolantes pour températures ≤ 105 °C

Données commerciales

eCl@ss 10.0	27-44-06-04
eCl@ss 9.0	27-44-06-04
ETIM 9.0	EC002587
ETIM 8.0	EC002587
Unité d'emb. (SUE)	1 pce(s)
Type d'emballage	sans emballage
Pays d'origine	DE
GTIN	4050821311003
Numéro du tarif douanier	85444290900

Conformité environnementale du produit

État de conformité RoHS

Compliant, No Exemption

Approbations / certificats

Homologations générales



Homologation	Norme	Nom du certificat
CCA DEKRA Certification B.V.	EN 61535	NTR NL-7355
KEMA/KEUR DEKRA Certification B.V.	EN 61535	71-123834

Déclarations de conformité et de fabricant

Homologation	Norme	Nom du certificat
EU-Declaration of Conformity WAGO GmbH & Co. KG	-	-
UK-Declaration of Conformity WAGO GmbH & Co. KG	-	-

Téléchargements

Conformité environnementale du produit


Recherche de conformité

Environmental Product
Compliance
771-9973/216-305



Documentation

Texte complémentaire

771-9973/216-305	19.02.2019	xml 3.09 KB	
771-9973/216-305	13.08.2018	doc 26.00 KB	

Données CAD/CAE

Données CAD

2D/3D Models
771-9973/216-305



Données CAE

WSCAD Universe
771-9973/216-305



ZUKEN Portal
771-9973/216-305



1 Produits correspondants

1.1 Accessoires nécessaires

1.1.1 Verrouillage

1.1.1.1 Verrouillage



Réf.: 770-121

Cliquets de verrouillage; pour connexions volantes; à manipuler à la main; blanc



Réf.: 770-101

Cliquets de verrouillage; pour connexions volantes; à manipuler à la main; noir



Réf.: 770-131

Cliquets de verrouillage; pour connexions volantes; à manipuler avec un outil; blanc



Réf.: 770-111

Cliquets de verrouillage; pour connexions volantes; à manipuler avec un outil; noir

1.2 Accessoires en option

1.2.1 Couvercle

1.2.1.1 Couvercle



Réf.: 897-2003

Bouchon de protection; Taille 2; pour connecteurs femelles et mâles; PVC; rouge



Réf.: 770-360

Pièce de raccordement; pour fiche; 5 pôles; divisible; jaune

1.2.2 Montage

1.2.2.1 Matériel de montage



Réf.: 770-310

Adaptateur de fixation; de 2 à 5 pôles; pour connexions volantes; noir

1.2.3 Repérage

1.2.3.1 Bandes de repérage



Réf.: 210-334

Bandes de marquage; en feuilles DIN A4; Largeur interlignes 5 mm; longueur de bande 182 mm; vierge; autocollant; blanc

1.2.3.2 Étiquette de marquage



Réf.: 770-450

Étiquette de marquage; Matière plastique; blanc



Réf.: 770-450/000-006

Étiquette de marquage; Matière plastique; bleu



Réf.: 770-450/000-002

Étiquette de marquage; Matière plastique; jaune



Réf.: 770-450/000-012

Étiquette de marquage; Matière plastique; orange



Réf.: 770-450/000-005

Étiquette de marquage; Matière plastique; rouge



Réf.: 770-450/000-001

Étiquette de marquage; Matière plastique; vert

Sous réserve de modifications. Veuillez tenir compte de la documentation du produit !

Vous trouvez les adresses actuelles sur: www.wago.com
