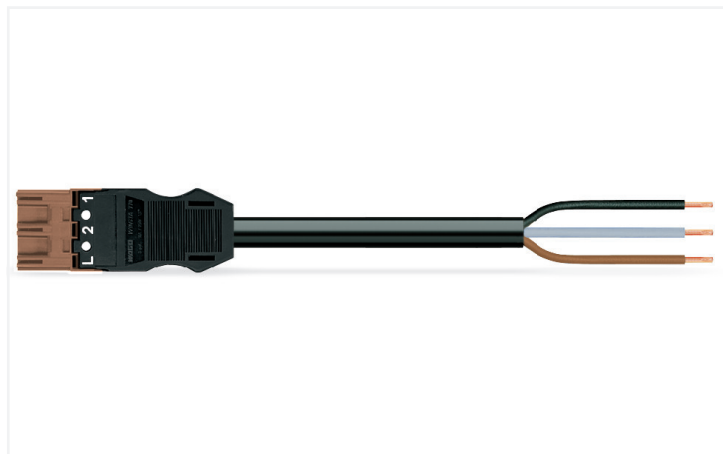


## Fiche technique | Référence: 771-9373/266-205

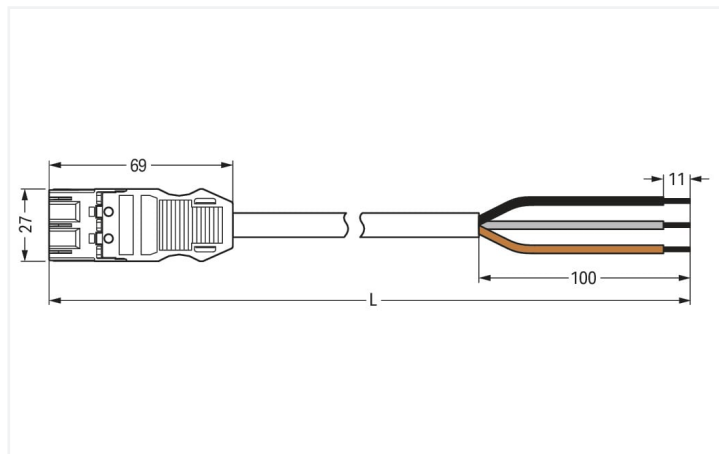
câble de raccordement précâblé; Cca; connecteur mâle/extrémité libre; 3 pôles;

Cod. S; H05Z1Z1-F 3x1,5 mm<sup>2</sup>; 2 m; 1,50 mm<sup>2</sup>; marron

<https://www.wago.com/771-9373/266-205>



Couleur: ■ Marron



Dimensions en mm

### Cordon précâblé WINSTA® MIDI avec décharge de traction

Le cordon précâblé WINSTA® MIDI avec indice de protection IP20 est la solution enfichable pour vos applications dans le bâtiment. Les options de codage réduisent les erreurs d'installation et vous permettent de câbler tous les terminaux rapidement et en toute sécurité. Le connecteur d'installation est protégé selon l'indice de protection IP20 (En mode connecté : IP2xC (ces connecteurs d'installation ne sont pas prévus pour une utilisation dans des zones à accès facile !)). C'est-à-dire que vous ne pouvez pas atteindre les éléments de contact sous tension avec votre doigt. Les connecteurs d'installations-WINSTA® MIDI avec le codage S en marron sont principalement utilisés dans les applications AC. La gamme WINSTA® MIDI avec la technologie de connexion à ressort Push-in CAGE CLAMP® représente une large gamme de produits avec lesquels vous pouvez réaliser votre installation électrique de manière flexible, simple, rapide et sûre. Pour éviter que les connecteurs ne soient débranchés par inadvertance, il y a un logement pour un cliquet de verrouillage. Celui-ci est installé en usine ou peut être installé ultérieurement à tout moment, par ex. avec cordons précâblés sur "connexions volantes". Quiconque doit respecter les exigences de sécurité en matière de protection incendie lors d'une installation électrique doit pouvoir se fier à la qualité des composants. Notre produit répond aux normes de sécurité. Le cordon précâblé est sans halogène. Cela a éliminé l'ajout de substances nocives pour l'environnement pendant la production. Dans le même temps, la protection contre les incendies est augmentée par l'utilisation de matériaux sans halogène.

### Branchement rapide et sûr – câbles pré-assemblés de WAGO

Le cordon pré-assemblé est équipé d'un connecteur mâle et d'un cordon à extrémité non raccordé. WINSTA® est le système de connecteurs parfaitement adapté aux exigences élevées de l'installation électrique. Il offre un montage sans erreur de câbles et de composants, rapide et sûr. Bénéficiez vous aussi de la technologie de connexion à ressort sans entretien en version enfichable ! Réalisez votre installation avec classe de feu C de WAGO.

Avec le système WINSTA® MIDI vous profitez :

- l'absence d'erreurs grâce à la protection contre l'inversion
- circuits simples
- avec le codage S pour une utilisation composants tels que moteurs ou convertisseurs de fréquence
- prêt à installer, utilisable immédiatement
- remplacement rapide des unités défectueuses pendant le fonctionnement

## Remarques

Remarque	Vous trouverez des câbles avec d'autres classes de feu dans leShop
----------	--

## Données électriques

Données de référence selon	IEC/EN 60664-1			Général	
Overvoltage category	III	III	II	Indication sur la résistance de passage	env. 1 mΩ résistance de passage env. 0,25 mΩ entre connecteur femelle et mâle
Pollution degree	3	2	2		
Tension de référence	250 V	-	-		
Tension assignée de tenue aux chocs	4 kV	-	-		
Courant de référence	16 A	-	-		

## Données de raccordement

Nombre total des potentiels	3	<b>Connexion 1</b>	
Préparation des conducteurs	Soudage par ultrasons avec extrémités soudées	Longueur de dénudage	11 mm / 0.43 inch 100 mm
		Nombre de pôles	3
		Section du conducteur	1,5 mm <sup>2</sup>
		Version de raccordement	Connecteur mâle - cordon à extrémité non raccordée

## Données géométriques

Pas	10 mm / 0.394 inch
Largeur	27 mm / 1.063 inch
Hauteur	12,9 mm / 0.508 inch
Longueur totale	2 m

## Données mécaniques

Application	Fonction de commutation
Codage	S
codage variable	Non
Impression	1 2 L
Repérage du potentiel	1 2 L
Force d'enfichage d'une connexion par enfichage	env. 20 ... 70 N (en fonction du nombre de pôles)
Force de maintien d'une connexion par enfichage	avec verrouillage : > 80 N
Force de séparation d'une connexion par enfichage	sans verrouillage : environ 20 ... 70 N (en fonction du nombre de pôles)
Nombre de cycles d'enfichage	200, sans charge ohmique
Version de raccordement	Connecteur mâle - cordon à extrémité non raccordée
Type de cordon précâblé	Câble de raccordement
Type de câble	H05Z1Z1-F 3G1,5
Indice de protection	IP20; En mode connecté : IP2xC (ces connecteurs d'installation ne sont pas prévus pour une utilisation dans des zones à accès facile !)

## Connexion

Protection contre l'inversion	Oui
Indication sur la protection contre l'erreur d'enfichage	Tous les composants <i>WINSTA</i> ® sont protégés à 100% contre le contact direct par rapport : a.) à l'enfichage de différents nombres de pôles b.) à l'enfichage avec une rotation de 180° c.) à l'enfichage décalé latéralement d.) à l'enfichage unipolaire
cliquets de verrouillage	Rétrofitable
Verrouillage de la connexion par enfichage	Cliquet de verrouillage
Remarque sur le verrouillage	Les connecteurs encastrables pour luminaires ou autres équipements ainsi que tous les types de distributeurs sont prééquipés de cliquets assurant le verrouillage des connecteurs mâles et femelles. Un cliquet de verrouillage supplémentaire est nécessaire uniquement dans le cas d'une « connexion volante » (mâle/femelle).

## Données du matériau

Remarque Données du matériau	<a href="#">Vous trouverez ici des informations sur les spécifications de matériel</a>
Couleur	Marron
Matière isolante Boîtier principal	Polyamide (PA66)
Classe d'inflammabilité selon UL94	V0
Classe d'incendie selon EN 50575	C <sub>ca</sub>
Matériau du contact	Cuivre ou bien alliage de cuivre ; traité en surface
Surface du contact	Étain
Charge calorifique	0,323 MJ
Couleur de connecteur	Marron
Couleur de la décharge de traction	noir
Couleur d'impression de la décharge de traction	blanc
Couleur du câble gainé	noir
Couleur d'impression du câble gainé	blanc
Sans halogène	Oui
Sans silicone	Oui
Matériau de la gaine	Sans halogène
Câble caoutchouc	Non
Poids	211,6 g
Poids du cuivre du câble brut	0.043 kg/m

## Conditions d'environnement

Température d'utilisation	-5 ... +40 °C
Température d'utilisation continue	-35 ... +85 °C
Indication sur la température d'utilisation continue	Câble pour températures ≤ 70 C (y compris câbles sans halogène) Parties isolantes pour températures ≤ 105 °C

## Données commerciales

eCl@ss 10.0	27-44-06-04
eCl@ss 9.0	27-44-06-04
ETIM 9.0	EC002587
ETIM 8.0	EC002587
Unité d'emb. (SUE)	1 pce(s)
Type d'emballage	sans emballage
Pays d'origine	DE
GTIN	4055143774710
Numéro du tarif douanier	85444290900

## Conformité environnementale du produit

État de conformité RoHS

Compliant, No Exemption

## Téléchargements

### Conformité environnementale du produit

#### Recherche de conformité

Environmental Product  
Compliance  
771-9373/266-205



## 1 Produits correspondants

### 1.1 Accessoires nécessaires

#### 1.1.1 Verrouillage

##### 1.1.1.1 Verrouillage



**Réf.: 770-121**

Cliquets de verrouillage; pour connexions volantes; à manipuler à la main; blanc



**Réf.: 770-101**

Cliquets de verrouillage; pour connexions volantes; à manipuler à la main; noir



**Réf.: 770-131**

Cliquets de verrouillage; pour connexions volantes; à manipuler avec un outil; blanc



**Réf.: 770-111**

Cliquets de verrouillage; pour connexions volantes; à manipuler avec un outil; noir

### 1.2 Accessoires en option

#### 1.2.1 Couvercle

##### 1.2.1.1 Couvercle



**Réf.: 897-2003**

Bouchon de protection; Taille 2; pour connecteurs femelles et mâles; PVC; rouge



**Réf.: 770-360**

Pièce de raccordement; pour fiche; 5 pôles; divisible; jaune

### 1.2.2 Montage

#### 1.2.2.1 Matériel de montage



**Réf.: 770-310**

Adaptateur de fixation; de 2 à 5 pôles; pour connexions volantes; noir

### 1.2.3 Repérage

#### 1.2.3.1 Bandes de repérage



**Réf.: 210-334**

Bandes de marquage; en feuilles DIN A4;  
Largeur interlignes 5 mm; longueur de  
bande 182 mm; vierge; autocollant; blanc

#### 1.2.3.2 Étiquette de marquage



**Réf.: 770-450**

Étiquette de marquage; Matière plastique;  
blanc



**Réf.: 770-450/000-006**

Étiquette de marquage; Matière plastique;  
bleu



**Réf.: 770-450/000-002**

Étiquette de marquage; Matière plastique;  
jaune



**Réf.: 770-450/000-012**

Étiquette de marquage; Matière plastique;  
orange



**Réf.: 770-450/000-005**

Étiquette de marquage; Matière plastique;  
rouge



**Réf.: 770-450/000-001**

Étiquette de marquage; Matière plastique;  
vert