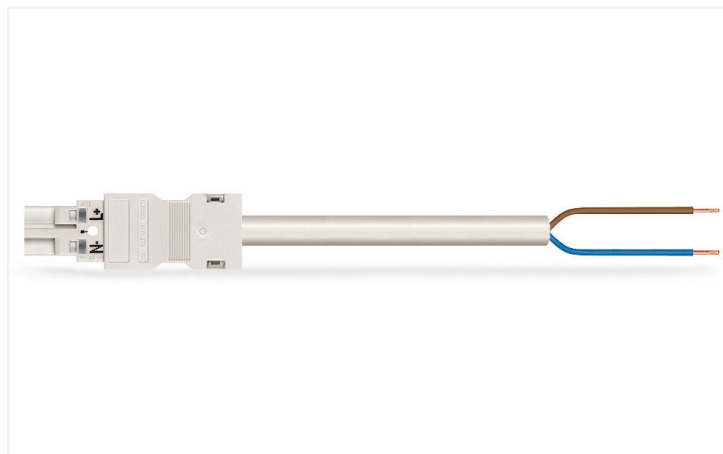


Fiche technique | Référence: 771-8992/206-202

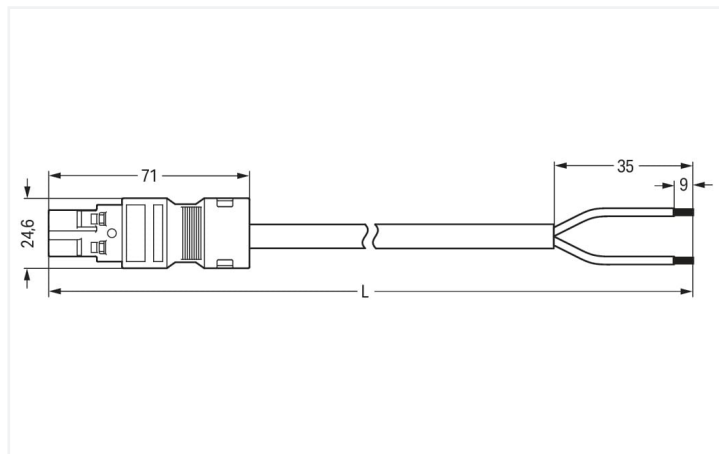
câble de raccordement précâblé; Eca; connecteur mâle/extrémité libre; 2 pôles;

Cod. A; H05VV-F 2 x 1,5 mm²; 2 m; 1,50 mm²; blanc

<https://www.wago.com/771-8992/206-202>



Couleur: ■ blanc



Dimensions en mm

Cordon précâblé WINSTA® MIDI intensité nominale 16 A

Le cordon précâblé WINSTA® MIDI avec intensité nominale 16 A prend en charge un montage rapide et sûr. Les options de codage réduisent les erreurs d'installation et vous permettent de câbler tous les terminaux rapidement et en toute sécurité. Conformément à l'indice de protection IP20 (En mode connecté : IP2xC (ces connecteurs d'installation ne sont pas prévus pour une utilisation dans des zones à accès facile !)), le connecteur d'installation offre une protection contre le contact avec des composants sous tension. Grâce à la couleur et au codage mécanique A des connecteurs d'installations-WINSTA® MIDI, différents circuits peuvent être clairement distingués. WINSTA® MIDI vous offre une flexibilité maximale dans l'installation électrique.

Grâce à la technologie de connexion à ressort Push-in CAGE CLAMP®, il garantit une installation rapide et sans erreur, qui répond individuellement et de manière flexible à une grande variété d'exigences. Une possibilité de logement pour un cliquet de verrouillage a été installée en usine sur ce produit. Il garantit que la connexion enfichable est maintenue en toute sécurité et contribue ainsi à réduire l'effort de maintenance. Pour sécuriser une "connexion volante", un cliquet de verrouillage peut être branché sur le cordon précâblé. Ce produit est conforme à la classe d'incendie E et peut donc être utilisé dans les zones concernées par la protection contre les incendies.

Installation rapide et sans erreur grâce aux cordons pré-assemblés de WAGO

Le cordon pré-assemblé est fourni avec un connecteur mâle et un cordon à extrémité non raccordé. Le système de connecteurs WINSTA® est parfaitement adapté aux exigences élevées de l'installation des bâtiments. Il rend les installations électriques enfichables et donc plus rapides, plus sûres et sans erreur. La solution système assemblée maximise ces avantages sur le chantier. Bénéficiez vous aussi de la technologie de connexion à ressort sans entretien en version enfichable ! Réalisez votre installation avec protection contre l'inversion de WAGO.

Avec le système WINSTA® MIDI vous profitez :

- l'absence d'erreurs grâce à la protection contre l'inversion
- circuits simples
- avec codage A pour une variété d'utilisation
- prêt à installer, utilisable immédiatement
- montage sûr et rapide

Remarques

Remarque

Vous trouverez des câbles avec d'autres classes de feu dans leShop

Données électriques

Données de référence selon	IEC/EN 60664-1			Général	
Overvoltage category	III	III	II	Indication sur la résistance de passage	env. 1 mΩ résistance de passage env. 0,25 mΩ entre connecteur femelle et mâle
Pollution degree	3	2	2		
Tension de référence	250 V	-	-		
Tension assignée de tenue aux chocs	4 kV	-	-		
Courant de référence	16 A	-	-		

Données de raccordement

		Connexion 1	
Nombre total des potentiels	2	Longueur de dénudage	9 mm / 0.35 inch 35 mm
Préparation des conducteurs	Soudage par ultrasons avec extrémités soudées	Nombre de pôles	2
		Section du conducteur	1,5 mm ²
		Version de raccordement	Connecteur mâle - cordon à extrémité non raccordée

Données géométriques

Pas	10 mm / 0.394 inch
Largeur	24,6 mm / 0.969 inch
Hauteur	15,9 mm / 0.626 inch
Longueur totale	2 m

Données mécaniques

Application	Applications alimentation réseau générales
Codage	A
codage variable	Non
Impression	L N
Repérage du potentiel	L N
Force d'enfichage d'une connexion par enfichage	env. 20 ... 70 N (en fonction du nombre de pôles)
Force de maintien d'une connexion par enfichage	avec verrouillage : > 80 N
Force de séparation d'une connexion par enfichage	sans verrouillage : environ 20 ... 70 N (en fonction du nombre de pôles)
Nombre de cycles d'enfichage	200, sans charge ohmique
Version de raccordement	Connecteur mâle - cordon à extrémité non raccordée
Type de cordon précâblé	Câble de raccordement
Type de câble	H05VV-F 2x1,5
Indice de protection	IP20; En mode connecté : IP2xC (ces connecteurs d'installation ne sont pas prévus pour une utilisation dans des zones à accès facile !)

Connexion

Protection contre l'inversion	Oui
Indication sur la protection contre l'erreur d'enfichage	Tous les composants WINSTA® sont protégés à 100% contre le contact direct par rapport : a.) à l'enfichage de différents nombres de pôles b.) à l'enfichage avec une rotation de 180° c.) à l'enfichage décalé latéralement d.) à l'enfichage unipolaire
cliquets de verrouillage	Rétrofittable
Verrouillage de la connexion par enfichage	Cliquet de verrouillage
Remarque sur le verrouillage	Les connecteurs encastrables pour luminaires ou autres équipements ainsi que tous les types de distributeurs sont prééquipés de cliquets assurant le verrouillage des connecteurs mâles et femelles. Un cliquet de verrouillage supplémentaire est nécessaire uniquement dans le cas d'une « connexion volante » (mâle/femelle).

Données du matériau

Remarque Données du matériau	Vous trouverez ici des informations sur les spécifications de matériel
Couleur	blanc
Matière isolante Boîtier principal	Polyamide (PA66)
Classe d'incendie selon EN 50575	E _{ca}
Matériau du contact	Cuivre ou bien alliage de cuivre ; traité en surface
Surface du contact	Étain
Charge calorifique	59,69 MJ
Couleur de connecteur	blanc
Couleur de la décharge de traction	blanc
Couleur du câble gainé	blanc
Couleur d'impression du câble gainé	noir
Sans halogène	Non
Sans silicone	Oui
Matériau de la gaine	PVC
Câble caoutchouc	Non
Poids	175,2 g
Poids du cuivre du câble brut	0.029 kg/m

Conditions d'environnement

Température d'utilisation	-5 ... +40 °C
Température d'utilisation continue	-35 ... +85 °C
Indication sur la température d'utilisation continue	Câble pour températures ≤ 70 °C (y compris câbles sans halogène) Parties isolantes pour températures ≤ 105 °C

Données commerciales

eCl@ss 10.0	27-44-06-04
eCl@ss 9.0	27-44-06-04
ETIM 9.0	EC002587
ETIM 8.0	EC002587
Unité d'emb. (SUE)	1 pce(s)
Type d'emballage	sans emballage
Pays d'origine	DE
GTIN	4055143444859
Numéro du tarif douanier	85444290900

Conformité environnementale du produit

État de conformité RoHS

Compliant, No Exemption

Approbations / certificats

Homologations générales



Homologation	Norme	Nom du certificat
CCA DEKRA Certification B.V.	EN 61535	NTR NL-7355
KEMA/KEUR DEKRA Certification B.V.	EN 61535	71-123834

Déclarations de conformité et de fabricant

Homologation	Norme	Nom du certificat
EU-Declaration of Conformity WAGO GmbH & Co. KG	-	-
UK-Declaration of Conformity WAGO GmbH & Co. KG	-	-

Téléchargements

Conformité environnementale du produit



Recherche de conformité

Environmental Product
Compliance
771-8992/206-202



Documentation

Texte complémentaire

771-8992/206-202	19.02.2019	xml 2.97 KB	
771-8992/206-202	03.12.2014	doc 25.00 KB	

Données CAD/CAE

Données CAD

2D/3D Models
771-8992/206-202



Données CAE

EPLAN Data Portal
771-8992/206-202



WSCAD Universe
771-8992/206-202



ZUKEN Portal
771-8992/206-202



1 Produits correspondants

1.1 Accessoires nécessaires

1.1.1 Verrouillage

1.1.1.1 Verrouillage

**Réf.: 770-121**

Cliquets de verrouillage; pour connexions volantes; à manipuler à la main; blanc

**Réf.: 770-101**

Cliquets de verrouillage; pour connexions volantes; à manipuler à la main; noir

**Réf.: 770-131**

Cliquets de verrouillage; pour connexions volantes; à manipuler avec un outil; blanc

**Réf.: 770-111**

Cliquets de verrouillage; pour connexions volantes; à manipuler avec un outil; noir

1.2 Accessoires en option

1.2.1 Couvercle

1.2.1.1 Couvercle

**Réf.: 897-2003**

Bouchon de protection; Taille 2; pour connecteurs femelles et mâles; PVC; rouge

**Réf.: 770-360**

Pièce de raccordement; pour fiche; 5 pôles; divisible; jaune

1.2.2 Montage

1.2.2.1 Matériel de montage

**Réf.: 770-310**

Adaptateur de fixation; de 2 à 5 pôles; pour connexions volantes; noir

1.2.3 Repérage

1.2.3.1 Bandes de repérage

**Réf.: 210-334**

Bandes de marquage; en feuilles DIN A4; Largeur interlignes 5 mm; longueur de bande 182 mm; vierge; autocollant; blanc