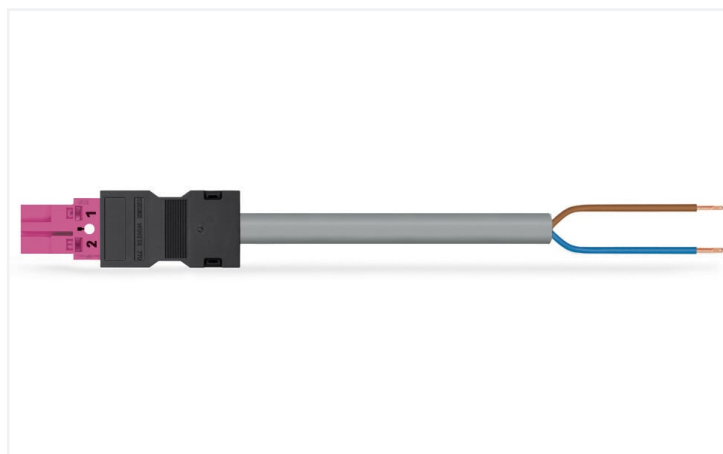


Fiche technique | Référence: 771-8992/205-807

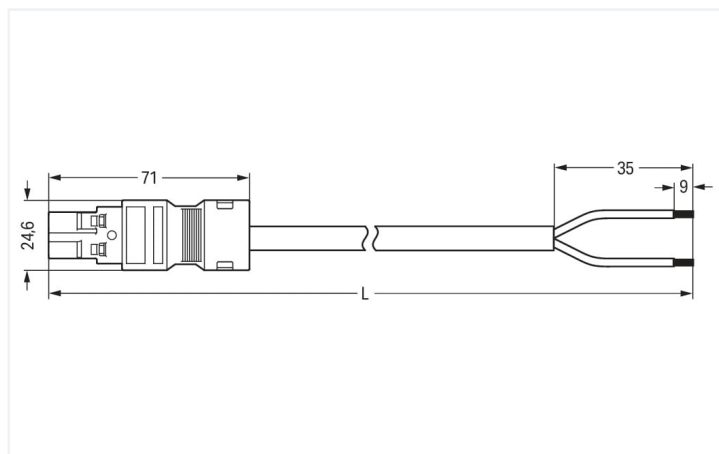
câble de raccordement précâblé; Eca; connecteur mâle/extrémité libre; 2 pôles;

Cod. B; Circuit de commande 2 x 1,0 mm²; 8 m; 1,00 mm²; rose

<https://www.wago.com/771-8992/205-807>



Couleur: ■ rose



Dimensions en mm

Cordon précâblé WINSTA® MIDI avec codage B

Pour la transmission de puissance et de signal : Le cordon précâblé WINSTA® MIDI avec protection contre l'inversion. Pour plus de sécurité dans l'installation électrique, le connecteur d'installation est équipé d'une protection mécanique contre les erreurs d'inversion. Le connecteur d'installation est protégé selon l'indice de protection IP20 (En mode connecté : IP2xC (ces connecteurs d'installation ne sont pas prévus pour une utilisation dans des zones à accès facile !)). Cela signifie que vous ne pouvez pas atteindre les éléments de contact sous tension avec votre doigt. Des solutions telles que le connecteur d'installation-WINSTA® MIDI avec le codage B conviennent aux applications de contrôle de processus, que l'éclairage ou au sein de réseaux de données. Le système de connexion WINSTA® MIDI avec la technologie de connexion à ressort Push-in CAGE CLAMP® est synonyme de raccordement électrique fiable. Grâce à l'ouverture de test intégrée, les connexions peuvent même être vérifiées lorsqu'elles sont branchées. Cela permet d'économiser du temps et des efforts. Tous les produits à installer de manière permanente, tels que nos variantes encliquetables pour luminaires et appareils, toutes les variantes de distributeur, toutes les variantes de circuits imprimés, sont équipés d'un cliquet de verrouillage en usine. Les connexions branchées sont ainsi verrouillées en toute sécurité à tout moment. Afin de verrouiller une "connexion volante", le cordon précâblé peut être sécurisé à l'aide d'un cliquet de verrouillage. La sécurité du bâtiment bien sûr toujours être assuré, même après que l'installation électrique a été effectuée. Les consignes de sécurité requises dans le cadre de BauPVo sont satisfaites par ce produit avec la classe de feu E.

Branchement rapide et sûr – câbles pré-assemblés de WAGO

Le cordon pré-assemblé est équipé d'un connecteur mâle et d'un cordon à extrémité non raccordé. WINSTA® est le système de connecteurs parfaitement adapté aux exigences élevées de l'installation électrique. Il permet un montage sans erreur de câbles et de composants, rapide et sûr. Vous aussi, vous pouvez désormais réduire vos coûts d'installation

Avec le système WINSTA® MIDI vous profitez :

- protection contre l'inversion connecteur d'installation
- aussi utilisable avec les contrôleurs en automatisation
- pour contrôleurs dans l'automatisation
- installation flexible et peu encombrante
- remplacement rapide des terminaux défectueux pendant le fonctionnement

Remarques

Remarque	Vous trouverez des câbles avec d'autres classes de feu dans leShop
Variantes pour Ex i :	Autres marquages de pôles D'autres variantes peuvent être demandées au service commercial de WAGO ou, si nécessaire, configurées sur https://configurator.wago.com .

Données électriques

Données de référence selon	IEC/EN 60664-1			Général
	III	III	II	
Overvoltage category	III	III	II	Indication sur la résistance de passage env. 1 mΩ résistance de passage env. 0,25 mΩ entre connecteur femelle et mâle
Pollution degree	3	2	2	
Tension de référence	250 V	-	-	
Tension assignée de tenue aux chocs	4 kV	-	-	
Courant de référence	10 A	-	-	

Données de raccordement

Nombre total des potentiels	2	Préparation des conducteurs	Soudage par ultrasons avec extrémités soudées	Connexion 1	
				Longueur de dénudage	9 mm / 0.35 inch 35 mm
Nombre de pôles	2	Section du conducteur	1 mm ²	Version de raccordement	Connecteur mâle - cordon à extrémité non raccordée

Données géométriques

Pas	10 mm / 0.394 inch
Largeur	24,6 mm / 0.969 inch
Hauteur	15,9 mm / 0.626 inch
Longueur totale	8 m

Données mécaniques

Application	Technique de commande
Codage	B
codage variable	Non
Impression	1 2
Repérage du potentiel	1 2
Force d'enfichage d'une connexion par enfichage	env. 20 ... 70 N (en fonction du nombre de pôles)
Force de maintien d'une connexion par enfichage	avec verrouillage : > 80 N
Force de séparation d'une connexion par enfichage	sans verrouillage : environ 20 ... 70 N (en fonction du nombre de pôles)
Nombre de cycles d'enfichage	200, sans charge ohmique
Version de raccordement	Connecteur mâle - cordon à extrémité non raccordée
Type de cordon précâblé	Câble de raccordement
Type de câble	Circuit de commande 2 x 1
Indice de protection	IP20; En mode connecté : IP2xC (ces connecteurs d'installation ne sont pas prévus pour une utilisation dans des zones à accès facile !)

Connexion

Protection contre l'inversion	Oui
Indication sur la protection contre l'erreur d'enfichage	Tous les composants WINSTA® sont protégés à 100% contre le contact direct par rapport : a.) à l'enfichage de différents nombres de pôles b.) à l'enfichage avec une rotation de 180° c.) à l'enfichage décalé latéralement d.) à l'enfichage unipolaire
cliquets de verrouillage	Rétrofitable
Verrouillage de la connexion par enfichage	Cliquet de verrouillage
Remarque sur le verrouillage	Les connecteurs encastrables pour luminaires ou autres équipements ainsi que tous les types de distributeurs sont prééquipés de cliquets assurant le verrouillage des connecteurs mâles et femelles. Un cliquet de verrouillage supplémentaire est nécessaire uniquement dans le cas d'une « connexion volante » (mâle/femelle).

Données du matériau

Remarque Données du matériau	Vous trouverez ici des informations sur les spécifications de matériel
Couleur	rose
Matière isolante Boîtier principal	Polyamide (PA66)
Classe d'incendie selon EN 50575	E _{ca}
Matériau du contact	Cuivre ou bien alliage de cuivre ; traité en surface
Surface du contact	Étain
Charge calorifique	0,392 MJ
Couleur de connecteur	rose
Couleur de la décharge de traction	noir
Couleur du câble gainé	gris
Couleur d'impression du câble gainé	noir
Sans halogène	Non
Sans silicone	Oui
Matériau de la gaine	PVC
Câble caoutchouc	Non
Poids	387,3 g
Poids du cuivre du câble brut	0.0192 kg/m

Conditions d'environnement

Température d'utilisation	-5 ... +40 °C
Température d'utilisation continue	-35 ... +85 °C
Indication sur la température d'utilisation continue	Câble pour températures ≤ 70 °C (y compris câbles sans halogène) Parties isolantes pour températures ≤ 105 °C

Données commerciales

eCl@ss 10.0	27-44-06-04
eCl@ss 9.0	27-44-06-04
ETIM 9.0	EC002587
ETIM 8.0	EC002587
Unité d'emb. (SUE)	1 pce(s)
Type d'emballage	sans emballage
Pays d'origine	DE
GTIN	4055143501972
Numéro du tarif douanier	85444290900

Conformité environnementale du produit

État de conformité RoHS

Compliant, No Exemption

Téléchargements

Conformité environnementale du produit



Recherche de conformité

Environmental Product
Compliance
771-8992/205-807



Documentation

Texte complémentaire

771-8992/205-807	19.02.2019	xml 2.99 KB	
771-8992/205-807	02.06.2015	doc 26.00 KB	

Données CAD/CAE

Données CAE

EPLAN Data Portal
771-8992/205-807



1 Produits correspondants

1.1 Accessoires nécessaires

1.1.1 Verrouillage

1.1.1.1 Verrouillage



Réf.: 770-121

Cliquets de verrouillage; pour connexions volantes; à manipuler à la main; blanc



Réf.: 770-101

Cliquets de verrouillage; pour connexions volantes; à manipuler à la main; noir



Réf.: 770-131

Cliquets de verrouillage; pour connexions volantes; à manipuler avec un outil; blanc



Réf.: 770-111

Cliquets de verrouillage; pour connexions volantes; à manipuler avec un outil; noir

1.2 Accessoires en option

1.2.1 Couvercle

1.2.1.1 Couvercle



Réf.: 897-2003

Bouchon de protection; Taille 2; pour connecteurs femelles et mâles; PVC; rouge



Réf.: 770-360

Pièce de raccordement; pour fiche; 5 pôles; divisible; jaune

1.2.2 Montage

1.2.2.1 Matériel de montage



Réf: 770-310

Adaptateur de fixation; de 2 à 5 pôles;
pour connexions volantes; noir

1.2.3 Repérage

1.2.3.1 Bandes de repérage



Réf: 210-334

Bandes de marquage; en feuilles DIN A4;
Largeur interlignes 5 mm; longueur de
bande 182 mm; vierge; autocollant; blanc