

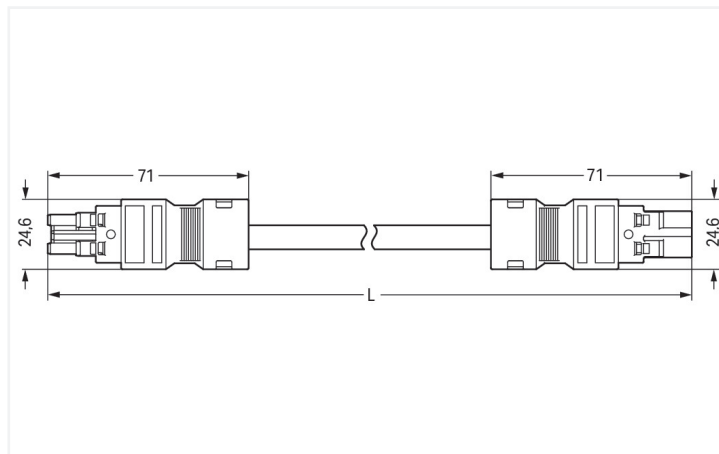
## Fiche technique | Référence: 771-8992/017-301

Cordon de raccordement précâblé; Eca; Connecteur femelle / connecteur mâle; 2 pôles; Cod. A; H05Z1Z1-F 2 x 2,5 mm<sup>2</sup>; 3 m; 2,50 mm<sup>2</sup>; noir

<https://www.wago.com/771-8992/017-301>



Couleur: ■ noir



Dimensions en mm

### Cordon précâblé *WINSTA*® MIDI avec 2 pôles

Réussir l'insertion des connexions à la place d'un vissage laborieux : avec Le cordon précâblé *WINSTA*® MIDI avec codage A. Pour plus de sécurité dans l'installation électrique, le connecteur d'installation est équipé d'une protection mécanique contre les erreurs d'inversion. Conformément à l'indice de protection IP20 (En mode connecté : IP2xC (ces connecteurs d'installation ne sont pas prévus pour une utilisation dans des zones à accès facile !)), le connecteur d'installation offre une protection contre le contact avec des composants sous tension. Grâce à la couleur et au codage mécanique A des connecteurs d'installations-*WINSTA*® MIDI, différents circuits peuvent être clairement distingués. Un chiffre clé important lors de la sélection d'un connecteur d'installation est le courant nominal : ils fournissent des informations sur les domaines d'utilisation et les applications possibles. Le courant nominal de ce produit est de 20 A. Le système de connexion *WINSTA*® MIDI avec la technologie de connexion à ressort Push-in CAGE CLAMP® est synonyme de raccordement électrique fiable. Grâce à l'ouverture de test intégrée, les connexions peuvent même être vérifiées lorsqu'elles sont branchées. Cela permet d'économiser du temps et des efforts. Une possibilité de logement pour un cliquet de verrouillage a été installée en usine sur ce produit. Il garantit que la connexion enfichable est maintenue en toute sécurité et contribue ainsi à réduire l'effort de maintenance. Pour sécuriser une "connexion volante", un cliquet de verrouillage peut être branché sur le cordon précâblé. Selon BauPVo, la classe de résistance au feu des câbles utilisées dans le bâtiment est également déterminante pour la sécurité du bâtiment. Les câbles assemblés avec une classe de feu E conviennent aux bâtiments avec des exigences de sécurité standard. Le renoncement à l'ajout d'halogènes de ce cordon précâblé augmente la production contre l'incendie et réduit nettement la charge sur l'environnement.

### Branchement rapide et sûr – câbles pré-assemblés de WAGO

Le cordon est assemblé avec un connecteur femelle et un connecteur mâle. Avec le système de connecteurs *WINSTA*®, l'installation électrique devient enfichable. Cela permet de gagner du temps, de réduire les coûts et de minimiser les efforts de maintenance. Vous aussi, vous pouvez désormais réduire vos coûts d'installation

Avec le système *WINSTA*® MIDI vous profitez :

- l'absence d'erreurs grâce à la protection contre l'inversion
- circuits simples
- avec codage A pour un grand nombre d'utilisation
- dimensions exactes
- montage sûr et rapide

## Remarques

Remarque Vous trouverez des câbles avec d'autres classes de feu dans leShop

## Données électriques

Données de référence selon	IEC/EN 60664-1		
Overvoltage category	III	III	II
Pollution degree	3	2	2
Tension de référence	250 V	-	-
Tension assignée de tenue aux chocs	4 kV	-	-
Courant de référence	20 A	-	-

## Général

Indication sur la résistance de passage env. 1 mΩ résistance de passage  
env. 0,25 mΩ entre connecteur femelle et mâle

## Données de raccordement

Nombre total des potentiels 2

## Connexion 1

Nombre de pôles 2

Section du conducteur 2,5 mm<sup>2</sup>

Version de raccordement Connecteur femelle - Connecteur mâle

## Données géométriques

Pas	10 mm / 0.394 inch
Largeur	24,6 mm / 0.969 inch
Hauteur	15,9 mm / 0.626 inch
Longueur totale	3 m

## Données mécaniques

Application	Applications alimentation réseau générales
Codage	A
codage variable	Non
Impression	L N
Repérage du potentiel	L N
Force d'enfichage d'une connexion par enfichage	env. 20 ... 70 N (en fonction du nombre de pôles)
Force de maintien d'une connexion par enfichage	avec verrouillage : > 80 N
Force de séparation d'une connexion par enfichage	sans verrouillage : environ 20 ... 70 N (en fonction du nombre de pôles)
Nombre de cycles d'enfichage	200, sans charge ohmique
Version de raccordement	Connecteur femelle - Connecteur mâle
Type de cordon précâblé	Cordon de raccordement
Type de câble	H05Z1Z1-F 2x2,5
Indice de protection	IP20; En mode connecté : IP2xC (ces connecteurs d'installation ne sont pas prévus pour une utilisation dans des zones à accès facile !)

## Connexion

Protection contre l'inversion	Oui
Indication sur la protection contre l'erreur d'enfichage	Tous les composants WINSTA® sont protégés à 100% contre le contact direct par rapport : a.) à l'enfichage de différents nombres de pôles b.) à l'enfichage avec une rotation de 180° c.) à l'enfichage décalé latéralement d.) à l'enfichage unipolaire
cliquets de verrouillage	Rétrofitable
Verrouillage de la connexion par enfichage	Cliquet de verrouillage
Remarque sur le verrouillage	Les connecteurs encastrables pour luminaires ou autres équipements ainsi que tous les types de distributeurs sont prééquipés de cliquets assurant le verrouillage des connecteurs mâles et femelles. Un cliquet de verrouillage supplémentaire est nécessaire uniquement dans le cas d'une « connexion volante » (mâle/femelle).

## Données du matériau

Remarque Données du matériau	<a href="#">Vous trouverez ici des informations sur les spécifications de matériel</a>
Couleur	noir
Matière isolante Boîtier principal	Polyamide (PA66)
Classe d'incendie selon EN 50575	E <sub>ca</sub>
Matériau du contact	Cuivre ou bien alliage de cuivre ; traité en surface
Surface du contact	Étain
Charge calorifique	89,51 MJ
Couleur de connecteur	noir
Couleur de la décharge de traction	noir
Couleur du câble gainé	noir
Couleur d'impression du câble gainé	blanc
Sans halogène	Oui
Sans silicone	Oui
Matériau de la gaine	Sans halogène
Câble caoutchouc	Non
Poids	401,8 g
Poids du cuivre du câble brut	0.048 kg/m

## Conditions d'environnement

Température d'utilisation	-5 ... +40 °C
Température d'utilisation continue	-35 ... +85 °C
Indication sur la température d'utilisation continue	Câble pour températures ≤ 70 C (y compris câbles sans halogène) Parties isolantes pour températures ≤ 105 °C

## Données commerciales

eCl@ss 10.0	27-44-06-04
eCl@ss 9.0	27-44-06-04
ETIM 9.0	EC002587
ETIM 8.0	EC002587
Unité d'emb. (SUE)	1 pce(s)
Type d'emballage	sans emballage
Pays d'origine	DE
GTIN	4050821120285
Numéro du tarif douanier	85444290900

## Conformité environnementale du produit

État de conformité RoHS	Compliant, No Exemption
-------------------------	-------------------------

## Approbations / certificats

## Homologations générales



Homologation	Norme	Nom du certificat
CCA DEKRA Certification B.V.	EN 61535	NTR NL-7972
KEMA/KEUR DEKRA Certification B.V.	EN 61535	71-123834

## Déclarations de conformité et de fabricant

Homologation	Norme	Nom du certificat
EU-Declaration of Conformity WAGO GmbH & Co. KG	-	-
UK-Declaration of Conformity WAGO GmbH & Co. KG	-	-

## Téléchargements

### Conformité environnementale du produit



#### Recherche de conformité

Environmental Product  
Compliance  
771-8992/017-301



## Documentation

### Texte complémentaire

771-8992/017-301	19.02.2019	xml 2.93 KB	
771-8992/017-301	03.12.2014	doc 25.00 KB	

## Données CAD/CAE

### Données CAE

EPLAN Data Portal  
771-8992/017-301



WSCAD Universe  
771-8992/017-301



## 1 Produits correspondants

### 1.1 Accessoires nécessaires

#### 1.1.1 Verrouillage

##### 1.1.1.1 Verrouillage



###### Réf.: 770-121

Cliquets de verrouillage; pour connexions volantes; à manipuler à la main; blanc



###### Réf.: 770-101

Cliquets de verrouillage; pour connexions volantes; à manipuler à la main; noir



###### Réf.: 770-131

Cliquets de verrouillage; pour connexions volantes; à manipuler avec un outil; blanc



###### Réf.: 770-111

Cliquets de verrouillage; pour connexions volantes; à manipuler avec un outil; noir

### 1.2 Accessoires en option

#### 1.2.1 Couvercle

##### 1.2.1.1 Couvercle



###### Réf.: 897-2003

Bouchon de protection; Taille 2; pour connecteurs femelles et mâles; PVC; rouge



###### Réf.: 770-221

Pièce de raccordement; 12 pôles, divisible; pour connecteurs femelles; Matière plastique; blanc



###### Réf.: 770-201

Pièce de raccordement; 12 pôles, divisible; pour connecteurs femelles; Matière plastique; noir



###### Réf.: 770-360

Pièce de raccordement; pour fiche; 5 pôles; divisible; jaune

## 1.2.2 Montage

### 1.2.2.1 Matériel de montage



**Réf: 770-310**

Adaptateur de fixation; de 2 à 5 pôles;  
pour connexions volantes; noir

## 1.2.3 Repérage

### 1.2.3.1 Bandes de repérage



**Réf: 210-334**

Bandes de marquage; en feuilles DIN A4;  
Largeur interlignes 5 mm; longueur de  
bande 182 mm; vierge; autocollant; blanc