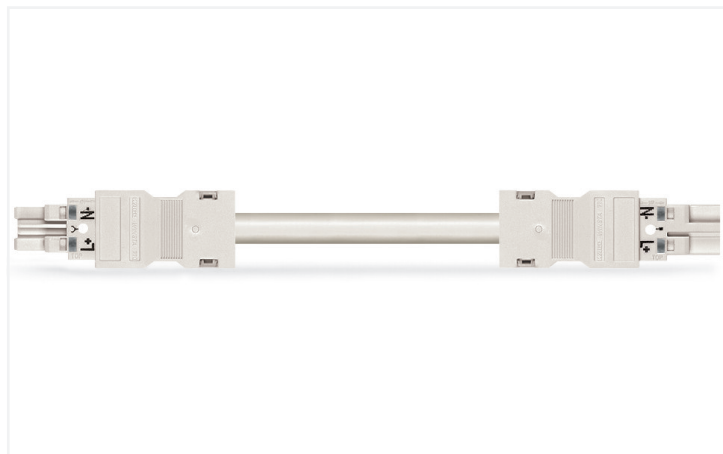


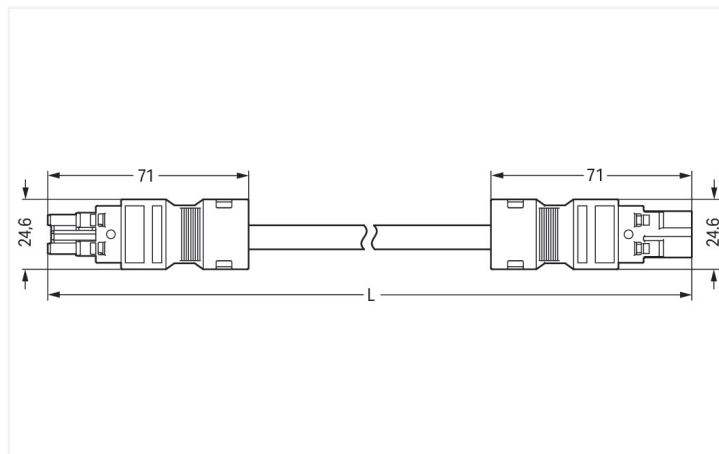
Fiche technique | Référence: 771-8992/016-602

Cordon de raccordement précâblé; Eca; Connecteur femelle / connecteur mâle; 2 pôles; Cod. A; H05Z1Z1-F 2 x 1,50 mm²; 6 m; 1,50 mm²; blanc

<https://www.wago.com/771-8992/016-602>



Couleur: ■ blanc



Dimensions en mm

Cordon précâblé WINSTA® MIDI avec 2 pôles

Le cordon précâblé WINSTA® MIDI avec codage A est la solution enfichable pour vos applications dans le bâtiment. La couleur et le codage mécanique des connecteurs d'installations garantissent une installation sans erreur des composants individuels – y compris une protection contre l'inversion. Le connecteur d'installation est protégé selon l'indice de protection IP20 (En mode connecté : IP2xC (ces connecteurs d'installation ne sont pas prévus pour une utilisation dans des zones à accès facile !)). Cela signifie que vous ne pouvez pas atteindre les éléments de contact sous tension avec votre doigt. Le connecteur d'installation WINSTA® MIDI avec le codage A en blanc ou noir est généralement utilisé pour le raccordement électrique dans la distribution d'énergie. La gamme WINSTA® MIDI avec la technologie de connexion à ressort Push-in CAGE CLAMP® représente une large gamme de produits avec lesquels vous pouvez réaliser votre installation électrique de manière flexible, simple, rapide et sûre. Une possibilité de logement pour un cliquet de verrouillage a été installée en usine sur ce produit. Il garantit que la connexion enfichable est maintenue en toute sécurité et contribue ainsi à réduire l'effort de maintenance. Pour sécuriser une "connexion volante", un cliquet de verrouillage peut être branché sur le cordon précâblé. Ce produit est conforme à la classe d'incendie E et peut donc être utilisé dans les zones concernées par la protection contre les incendies. Nous n'avons pas utilisé d'halogène dans la production de ce cordon précâblé. Cela apporte une contribution importante à la protection du climat.

Branchement rapide et sûr – câbles pré-assemblés de WAGO

Le cordon est assemblé avec un connecteur femelle et un connecteur mâle. Avec le système de connecteurs WINSTA®, l'installation électrique devient enfichable. Cela permet de gagner du temps, de minimiser les coûts et de réduire les efforts de maintenance. Optez pour la qualité et la durabilité – avec impression de WAGO, le câblage de plusieurs composants électriques est considérablement simplifié.

Avec le système WINSTA® MIDI vous profitez :

- de la protection contre l'inversion
- aussi utilisable avec les contrôleurs en automatisation
- avec codage A pour une variété de domaines d'application
- solutions selon les besoins du client
- remplacement rapide des terminaux défectueux pendant le fonctionnement

Remarques

Remarque

Vous trouverez des câbles avec d'autres classes de feu dans leShop

Données électriques

Données de référence selon		IEC/EN 60664-1			Général	
Overvoltage category	III	III	II	Indication sur la résistance de passage	env. 1 mΩ résistance de passage env. 0,25 mΩ entre connecteur femelle et mâle	
Pollution degree	3	2	2			
Tension de référence	250 V	-	-			
Tension assignée de tenue aux chocs	4 kV	-	-			
Courant de référence	16 A	-	-			

Données de raccordement

Nombre total des potentiels	2	Connexion 1	
		Nombre de pôles	2
		Section du conducteur	1,5 mm ²
		Version de raccordement	Connecteur femelle - Connecteur mâle

Données géométriques

Pas	10 mm / 0.394 inch
Largeur	24,6 mm / 0.969 inch
Hauteur	15,9 mm / 0.626 inch
Longueur totale	6 m

Données mécaniques

Application	Applications alimentation réseau générales
Codage	A
codage variable	Non
Impression	L N
Repérage du potentiel	L N
Force d'enfichage d'une connexion par enfichage	env. 20 ... 70 N (en fonction du nombre de pôles)
Force de maintien d'une connexion par enfichage	avec verrouillage : > 80 N
Force de séparation d'une connexion par enfichage	sans verrouillage : environ 20 ... 70 N (en fonction du nombre de pôles)
Nombre de cycles d'enfichage	200, sans charge ohmique
Version de raccordement	Connecteur femelle - Connecteur mâle
Type de cordon précâblé	Cordon de raccordement
Type de câble	H05Z1Z1-F 2x1,5
Indice de protection	IP20; En mode connecté : IP2xC (ces connecteurs d'installation ne sont pas prévus pour une utilisation dans des zones à accès facile !)

Connexion

Protection contre l'inversion	Oui
Indication sur la protection contre l'erreur d'enfichage	Tous les composants WINSTA® sont protégés à 100% contre le contact direct par rapport : a.) à l'enfichage de différents nombres de pôles b.) à l'enfichage avec une rotation de 180° c.) à l'enfichage décalé latéralement d.) à l'enfichage unipolaire
cliquets de verrouillage	Rétrofitable
Verrouillage de la connexion par enfichage	Cliquet de verrouillage
Remarque sur le verrouillage	Les connecteurs encastrables pour luminaires ou autres équipements ainsi que tous les types de distributeurs sont prééquipés de cliquets assurant le verrouillage des connecteurs mâles et femelles. Un cliquet de verrouillage supplémentaire est nécessaire uniquement dans le cas d'une « connexion volante » (mâle/femelle).

Données du matériau

Remarque Données du matériau	Vous trouverez ici des informations sur les spécifications de matériel
Couleur	blanc
Matière isolante Boîtier principal	Polyamide (PA66)
Classe d'incendie selon EN 50575	E _{ca}
Matériau du contact	Cuivre ou bien alliage de cuivre ; traité en surface
Surface du contact	Étain
Charge calorifique	179,368 MJ
Couleur de connecteur	blanc
Couleur de la décharge de traction	blanc
Couleur du câble gainé	blanc
Couleur d'impression du câble gainé	noir
Sans halogène	Oui
Sans silicone	Oui
Matériau de la gaine	Sans halogène
Câble caoutchouc	Non
Poids	496,7 g
Poids du cuivre du câble brut	0.029 kg/m

Conditions d'environnement

Température d'utilisation	-5 ... +40 °C
Température d'utilisation continue	-35 ... +85 °C
Indication sur la température d'utilisation continue	Câble pour températures ≤ 70 C (y compris câbles sans halogène) Parties isolantes pour températures ≤ 105 °C

Données commerciales

eCl@ss 10.0	27-44-06-04
eCl@ss 9.0	27-44-06-04
ETIM 9.0	EC002587
ETIM 8.0	EC002587
Unité d'emb. (SUE)	1 pce(s)
Type d'emballage	sans emballage
Pays d'origine	DE
GTIN	4055143445061
Numéro du tarif douanier	85444290900

Conformité environnementale du produit

État de conformité RoHS	Compliant, No Exemption
-------------------------	-------------------------

Approbations / certificats

Homologations générales



Homologation	Norme	Nom du certificat
CCA DEKRA Certification B.V.	IEC 61535	NTR NL-7355
KEMA/KEUR DEKRA Certification B.V.	EN 61535	71-123834

Déclarations de conformité et de fabricant

Homologation	Norme	Nom du certificat
EU-Declaration of Conformity WAGO GmbH & Co. KG	-	-
UK-Declaration of Conformity WAGO GmbH & Co. KG	-	-

Téléchargements

Conformité environnementale du produit

Recherche de conformité			
Environmental Product Compliance			↓
771-8992/016-602			

Documentation

Texte complémentaire			
771-8992/016-602	19.02.2019	xml 2.92 KB	↓
771-8992/016-602	03.12.2014	doc 24.50 KB	↓

Données CAD/CAE

Données CAD	
2D/3D Models	↓
771-8992/016-602	

Données CAE	
EPLAN Data Portal	↓
771-8992/016-602	
WSCAD Universe	↓
771-8992/016-602	
ZUKEN Portal	↓
771-8992/016-602	

1 Produits correspondants

1.1 Accessoires nécessaires

1.1.1 Verrouillage

1.1.1.1 Verrouillage



Réf.: 770-121

Cliquets de verrouillage; pour connexions volantes; à manipuler à la main; blanc

Réf.: 770-101

Cliquets de verrouillage; pour connexions volantes; à manipuler à la main; noir

Réf.: 770-131

Cliquets de verrouillage; pour connexions volantes; à manipuler avec un outil; blanc

Réf.: 770-111

Cliquets de verrouillage; pour connexions volantes; à manipuler avec un outil; noir

1.2 Accessoires en option

1.2.1 Couvercle

1.2.1.1 Couvercle



Réf.: 897-2003

Bouchon de protection; Taille 2; pour connecteurs femelles et mâles; PVC; rouge

Réf.: 770-221

Pièce de raccordement; 12 pôles, divisible; pour connecteurs femelles; Matière plastique; blanc

Réf.: 770-201

Pièce de raccordement; 12 pôles, divisible; pour connecteurs femelles; Matière plastique; noir

Réf.: 770-360

Pièce de raccordement; pour fiche; 5 pôles; divisible; jaune

1.2.2 Montage

1.2.2.1 Matériel de montage



Réf: 770-310

Adaptateur de fixation; de 2 à 5 pôles;
pour connexions volantes; noir

1.2.3 Repérage

1.2.3.1 Bandes de repérage



Réf: 210-334

Bandes de marquage; en feuilles DIN A4;
Largeur interlignes 5 mm; longueur de
bande 182 mm; vierge; autocollant; blanc