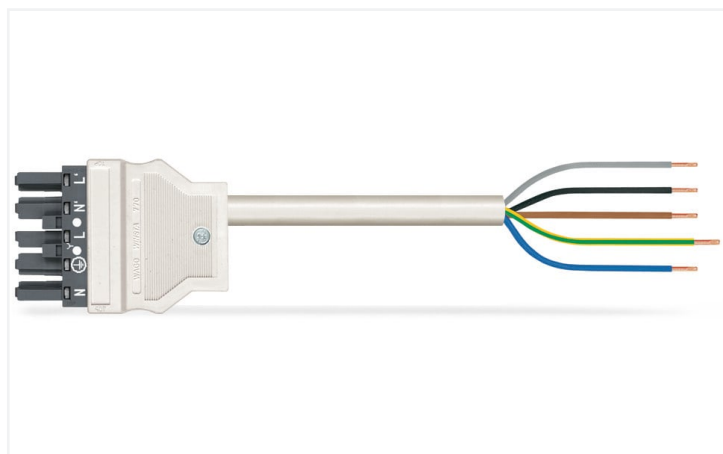


Fiche technique | Référence: 771-8985/106-104

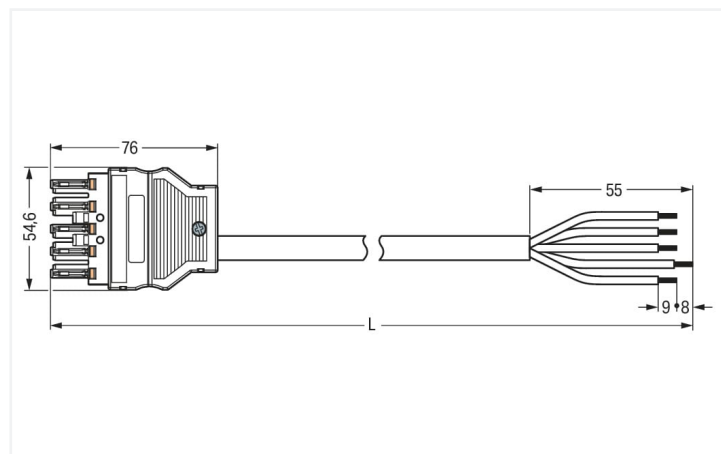
câble de raccordement précâblé; Eca; Connecteur femelle/extrémité libre; 5 pôles;

Cod. L; H05VV-F 5G 1,5 mm²; 1 m; 1,50 mm²; gris foncé

<https://www.wago.com/771-8985/106-104>



Couleur: ■ gris foncé



Dimensions en mm

Cordon précâblé *WINSTA*® MIDI intensité nominale 16 A

Pour la transmission de signal et de puissance : Le cordon précâblé *WINSTA*® MIDI avec protection contre l'inversion. La couleur et le codage mécanique des connecteurs d'installations garantissent une installation sans erreur des composants individuels – y compris une protection contre l'inversion. Le connecteur d'installation est protégé selon l'indice de protection IP20 (En mode connecté : IP2xC (ces connecteurs d'installation ne sont pas prévus pour une utilisation dans des zones à accès facile !)). C'est-à-dire que vous ne pouvez pas atteindre les éléments de contact sous tension avec votre doigt. Les connecteurs d'installations-*WINSTA*® MIDI avec codage L (2 pôles ou 5 pôles) sont idéaux pour une utilisation dans l'alimentation des blocs d'alimentation ou des servomoteurs plus petits. Le système de connexion *WINSTA*® MIDI avec la technologie de connexion à ressort Push-in *CAGE CLAMP*® est synonyme de raccordement électrique fiable. Grâce à l'ouverture de test intégrée, les connexions peuvent même être vérifiées lorsqu'elles sont branchées. Cela permet d'économiser du temps et des efforts. Pour éviter que les connecteurs ne soient débranchés par inadvertance, il y a un logement pour un cliquet de verrouillage. Celui-ci est installé en usine ou peut être installé ultérieurement à tout moment, par ex. avec cordons précâblés sur "connexions volantes". La sécurité du bâtiment bien sûr toujours être assuré, même après que l'installation électrique a été effectuée. Les consignes de sécurité standardisé dans le cadre de BauPVo sont satisfaites par ce produit avec la classe de feu E.

Installation rapide et sans erreur grâce aux cordons pré-assemblés de WAGO

Le cordon pré-assemblé est équipé d'un connecteur femelle et d'un cordon à extrémité non raccordé. Avec le système de connecteurs *WINSTA*®, l'installation électrique devient enfichable. Cela permet de gagner du temps, de minimiser les coûts et de réduire les efforts de maintenance.. Optez pour la durabilité et la qualité – avec protection contre l'inversion de WAGO, le câblage de plusieurs composants électriques est considérablement simplifié.

Avec le système *WINSTA*® MIDI vous profitez :

- protection contre l'inversion connecteur d'installation
- aussi utilisable avec les contrôleurs en automatisation
- avec le codage L pour une utilisation et l'alimentation des blocs d'alimentation ou des servomoteurs plus petits
- installation flexible et peu encombrante
- remplacement rapide des terminaux défectueux pendant le fonctionnement

Remarques

Remarque

Vous trouverez des câbles avec d'autres classes de feu dans leShop

Données électriques

Données de référence selon		IEC/EN 60664-1			Général	
Overvoltage category		III	III	II	Indication sur la résistance de passage	env. 1 mΩ résistance de passage env. 0,25 mΩ entre connecteur femelle et mâle
Pollution degree		3	2	2		
Tension de référence	400 V	-	-	-		
Tension assignée de tenue aux chocs	6 kV	-	-	-		
Courant de référence	16 A	-	-	-		

Données de raccordement

Nombre total des potentiels	5	Connexion 1	
Fonction de mise à la terre	Contact terre avancé	Longueur de dénudage	9 mm / 0.35 inch 55 mm
Préparation des conducteurs	Soudage par ultrasons avec extrémités soudées	Nombre de pôles	5
		Section du conducteur	1,5 mm ²
		Version de raccordement	Connecteur femelle - cordon à extrémité non raccordée

Données géométriques

Pas	10 mm / 0.394 inch
Largeur	54,6 mm / 2.15 inch
Hauteur	17 mm / 0.669 inch
Longueur totale	1 m

Données mécaniques

Application	Alimentation urgence
Codage	L
codage variable	Non
Impression	N L N' L'
Repérage du potentiel	N L N' L'
Force d'enfichage d'une connexion par enfichage	env. 20 ... 70 N (en fonction du nombre de pôles)
Force de maintien d'une connexion par enfichage	avec verrouillage : > 80 N
Force de séparation d'une connexion par enfichage	sans verrouillage : environ 20 ... 70 N (en fonction du nombre de pôles)
Nombre de cycles d'enfichage	200, sans charge ohmique
Version de raccordement	Connecteur femelle - cordon à extrémité non raccordée
Type de cordon précâblé	Câble de raccordement
Type de câble	H05VV-F 5G1,5
Indice de protection	IP20; En mode connecté : IP2xC (ces connecteurs d'installation ne sont pas prévus pour une utilisation dans des zones à accès facile !)

Connexion

Protection contre l'inversion	Oui
Indication sur la protection contre l'erreur d'enfichage	Tous les composants WINSTA® sont protégés à 100% contre le contact direct par rapport : a.) à l'enfichage de différents nombres de pôles b.) à l'enfichage avec une rotation de 180° c.) à l'enfichage décalé latéralement d.) à l'enfichage unipolaire
cliquets de verrouillage	Rétrofittable
Verrouillage de la connexion par enfichage	Cliquet de verrouillage
Remarque sur le verrouillage	Les connecteurs encastrables pour luminaires ou autres équipements ainsi que tous les types de distributeurs sont prééquipés de cliquets assurant le verrouillage des connecteurs mâles et femelles. Un cliquet de verrouillage supplémentaire est nécessaire uniquement dans le cas d'une « connexion volante » (mâle/femelle).

Données du matériau

Remarque Données du matériau	Vous trouverez ici des informations sur les spécifications de matériel
Couleur	gris foncé
Matière isolante Boîtier principal	Polyamide (PA66)
Classe d'inflammabilité selon UL94	V0
Classe d'incendie selon EN 50575	E _{ca}
Matériau du contact	Cuivre ou bien alliage de cuivre ; traité en surface
Surface du contact	Étain
Charge calorifique	30,507 MJ
Couleur de connecteur	gris foncé
Couleur de la décharge de traction	blanc
Couleur du câble gainé	blanc
Couleur d'impression du câble gainé	noir
Sans halogène	Non
Sans silicone	Oui
Matériau de la gaine	PVC
Câble caoutchouc	Non
Poids	183,5 g
Poids du cuivre du câble brut	0.072 kg/m

Conditions d'environnement

Température d'utilisation	-5 ... +40 °C
Température d'utilisation continue	-35 ... +85 °C
Indication sur la température d'utilisation continue	Câble pour températures ≤ 70 C (y compris câbles sans halogène) Parties isolantes pour températures ≤ 105 °C

Données commerciales

eCl@ss 10.0	27-44-06-04
eCl@ss 9.0	27-44-06-04
ETIM 9.0	EC002587
ETIM 8.0	EC002587
Unité d'emb. (SUE)	1 pce(s)
Type d'emballage	sans emballage
Pays d'origine	DE
GTIN	4050821117575
Numéro du tarif douanier	85444290900

Conformité environnementale du produit

État de conformité RoHS

Compliant, No Exemption

Approbations / certificats

Homologations générales



Homologation	Norme	Nom du certificat
CCA DEKRA Certification B.V.	EN 61535	NTR NL-7355
KEMA/KEUR DEKRA Certification B.V.	EN 61535	71-123834

Déclarations de conformité et de fabricant

Homologation	Norme	Nom du certificat
EU-Declaration of Conformity WAGO GmbH & Co. KG	-	-
UK-Declaration of Conformity WAGO GmbH & Co. KG	-	-

Téléchargements

Conformité environnementale du produit

Recherche de conformité

Environmental Product
Compliance
771-8985/106-104



Documentation

Texte complémentaire

771-8985/106-104	19.02.2019	xml 2.98 KB	
771-8985/106-104	11.12.2014	doc 26.50 KB	

Données CAD/CAE

Données CAE

WSCAD Universe
771-8985/106-104



1 Produits correspondants

1.1 Accessoires nécessaires

1.1.1 Verrouillage

1.1.1.1 Verrouillage



Réf.: 770-121

Cliquets de verrouillage; pour connexions volantes; à manipuler à la main; blanc



Réf.: 770-101

Cliquets de verrouillage; pour connexions volantes; à manipuler à la main; noir



Réf.: 770-131

Cliquets de verrouillage; pour connexions volantes; à manipuler avec un outil; blanc



Réf.: 770-111

Cliquets de verrouillage; pour connexions volantes; à manipuler avec un outil; noir

1.2 Accessoires en option

1.2.1 Couvercle

1.2.1.1 Couvercle



Réf.: 897-2005

Bouchon de protection; Taille 4; pour connecteurs femelles et mâles; PVC; rouge



Réf.: 770-221

Pièce de raccordement; 12 pôles, divisible; pour connecteurs femelles; Matière plastique; blanc



Réf.: 770-201

Pièce de raccordement; 12 pôles, divisible; pour connecteurs femelles; Matière plastique; noir

1.2.2 Montage

1.2.2.1 Matériel de montage



Réf.: 770-310

Adaptateur de fixation; de 2 à 5 pôles; pour connexions volantes; noir

1.2.3 Repérage

1.2.3.1 Bandes de repérage



Réf.: 210-333

Bandes de marquage; en feuilles DIN A4; Largeur interlignes 6 mm; longueur de bande 182 mm; vierge; autocollant; blanc

1.2.3.2 Étiquette de marquage



Réf.: 770-450

Étiquette de marquage; Matière plastique; blanc



Réf.: 770-450/000-006

Étiquette de marquage; Matière plastique; bleu



Réf.: 770-450/000-002

Étiquette de marquage; Matière plastique; jaune



Réf.: 770-450/000-012

Étiquette de marquage; Matière plastique; orange



Réf.: 770-450/000-005

Étiquette de marquage; Matière plastique; rouge



Réf.: 770-450/000-001

Étiquette de marquage; Matière plastique; vert

Sous réserve de modifications. Veuillez tenir compte de la documentation du produit !

Vous trouvez les adresses actuelles sur: www.wago.com
