

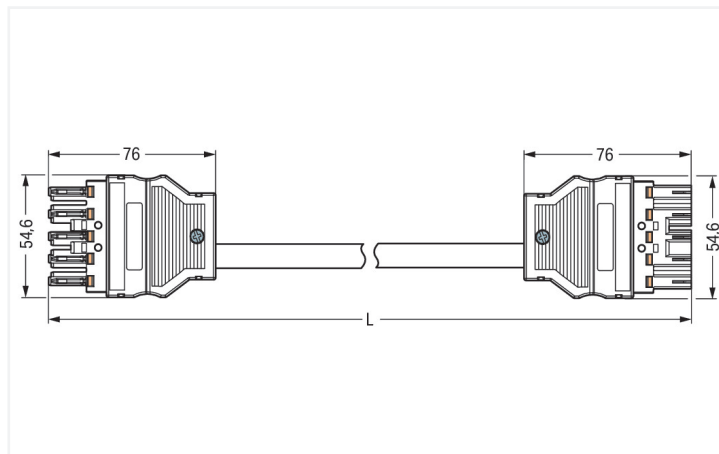
## Fiche technique | Référence: 771-8985/016-403

Cordon de raccordement précâblé; Eca; Connecteur femelle / connecteur mâle; 5 pôles; Cod. L; H05Z1Z1-F 5G 1,5 mm<sup>2</sup>; 4m; 1,50 mm<sup>2</sup>; gris foncé

<https://www.wago.com/771-8985/016-403>



Couleur: ■ gris foncé



Dimensions en mm

### Cordon précâblé WINSTA® MIDI avec codage L

Pour la transmission de signal et de puissance : Le cordon précâblé WINSTA® MIDI avec indice de protection IP20. Pour plus de sécurité dans l'installation électrique, le connecteur d'installation est équipé d'une protection mécanique contre les erreurs d'inversion. Conformément à l'indice de protection IP20 (En mode connecté : IP2xC (ces connecteurs d'installation ne sont pas prévus pour une utilisation dans des zones à accès facile !)), le connecteur d'installation offre une protection contre le contact avec des composants sous tension. Le codage L identifie Les connecteurs d'installations-WINSTA® MIDI pour leur domaine d'utilisation dans les applications liées à l'alimentation en automatisme. Le système de connexion WINSTA® MIDI avec la technologie de connexion à ressort Push-in CAGE CLAMP® est synonyme de raccordement électrique fiable. Grâce à l'ouverture de test intégrée, les connexions peuvent même être vérifiées lorsqu'elles sont branchées. Cela permet d'économiser du temps et des efforts. Tous les produits à installer de manière permanente, tels que nos variantes encliquetables pour luminaires et appareils, toutes les variantes de distributeur, toutes les variantes de circuits imprimés, sont équipés d'un cliquet de verrouillage en usine. Les connexions branchées sont ainsi verrouillées en toute sécurité à tout moment. Afin de verrouiller une "connexion volante", le cordon précâblé peut être sécurisé à l'aide d'un cliquet de verrouillage. La sécurité du bâtiment bien sûr toujours être assuré, même après que l'installation électrique a été effectuée. Les consignes de sécurité standardisé dans le cadre de BauPVo sont satisfaites par ce produit avec la classe de feu E. Nous n'avons pas utilisé d'halogène dans la production de ce cordon précâblé. Cela apporte une contribution importante à la protection du climat.

### Installation rapide et sans erreur grâce aux cordons pré-assemblés de WAGO

Le cordon pré-assemblé est fourni avec un connecteur femelle et un connecteur mâle. Avec le système de connecteurs WINSTA®, l'installation électrique devient enfichable. Cela permet de gagner du temps, de minimiser les coûts et de réduire les efforts de maintenance.. Vous aussi, vous pouvez désormais réduire vos coûts d'installation

Avec le système WINSTA® MIDI vous profitez :

- de la protection contre l'inversion
- aussi utilisable avec les contrôleurs en automatisation
- pour alimentation à partir d'appareils réseau
- installation flexible et peu encombrante
- remplacement rapide des terminaux défectueux pendant le fonctionnement

## Remarques

Remarque

Vous trouverez des câbles avec d'autres classes de feu dans leShop

## Données électriques

Données de référence selon	IEC/EN 60664-1			Général	
Overvoltage category	III	III	II	Indication sur la résistance de passage	env. 1 mΩ résistance de passage env. 0,25 mΩ entre connecteur femelle et mâle
Pollution degree	3	2	2		
Tension de référence	400 V	-	-		
Tension assignée de tenue aux chocs	6 kV	-	-		
Courant de référence	16 A	-	-		

## Données de raccordement

Nombre total des potentiels	5	<b>Connexion 1</b>	
Fonction de mise à la terre	Contact terre avancé	Nombre de pôles	5
		Section du conducteur	1,5 mm <sup>2</sup>
		Version de raccordement	Connecteur femelle - Connecteur mâle

## Données géométriques

Pas	10 mm / 0.394 inch
Largeur	54,6 mm / 2.15 inch
Hauteur	17 mm / 0.669 inch
Longueur totale	4 m

## Données mécaniques

Application	Alimentation urgence
Codage	L
codage variable	Non
Impression	N L N' L'
Repérage du potentiel	N L N' L'
Force d'enfichage d'une connexion par enfichage	env. 20 ... 70 N (en fonction du nombre de pôles)
Force de maintien d'une connexion par enfichage	avec verrouillage : > 80 N
Force de séparation d'une connexion par enfichage	sans verrouillage : environ 20 ... 70 N (en fonction du nombre de pôles)
Nombre de cycles d'enfichage	200, sans charge ohmique
Version de raccordement	Connecteur femelle - Connecteur mâle
Type de cordon précâblé	Cordon de raccordement
Type de câble	H05Z1Z1-F 5G1,5
Indice de protection	IP20; En mode connecté : IP2xC (ces connecteurs d'installation ne sont pas prévus pour une utilisation dans des zones à accès facile !)

## Connexion

Protection contre l'inversion	Oui
Indication sur la protection contre l'erreur d'enfichage	Tous les composants WINSTA® sont protégés à 100% contre le contact direct par rapport : a.) à l'enfichage de différents nombres de pôles b.) à l'enfichage avec une rotation de 180° c.) à l'enfichage décalé latéralement d.) à l'enfichage unipolaire
cliquets de verrouillage	Rétrofitable
Verrouillage de la connexion par enfichage	Cliquet de verrouillage
Remarque sur le verrouillage	Les connecteurs encastrables pour luminaires ou autres équipements ainsi que tous les types de distributeurs sont prééquipés de cliquets assurant le verrouillage des connecteurs mâles et femelles. Un cliquet de verrouillage supplémentaire est nécessaire uniquement dans le cas d'une « connexion volante » (mâle/femelle).

## Données du matériau

Remarque Données du matériau	<a href="#">Vous trouverez ici des informations sur les spécifications de matériel</a>
Couleur	gris foncé
Matière isolante Boîtier principal	Polyamide (PA66)
Classe d'inflammabilité selon UL94	V0
Classe d'incendie selon EN 50575	E <sub>ca</sub>
Matériau du contact	Cuivre ou bien alliage de cuivre ; traité en surface
Surface du contact	Étain
Charge calorifique	121,097 MJ
Couleur de connecteur	gris foncé
Couleur de la décharge de traction	noir
Couleur du câble gainé	noir
Couleur d'impression du câble gainé	blanc
Sans halogène	Oui
Sans silicone	Oui
Matériau de la gaine	Sans halogène
Câble caoutchouc	Non
Poids	674,6 g
Poids du cuivre du câble brut	0.072 kg/m

## Conditions d'environnement

Température d'utilisation	-5 ... +40 °C
Température d'utilisation continue	-35 ... +85 °C
Indication sur la température d'utilisation continue	Câble pour températures ≤ 70 C (y compris câbles sans halogène) Parties isolantes pour températures ≤ 105 °C

## Données commerciales

eCl@ss 10.0	27-44-06-04
eCl@ss 9.0	27-44-06-04
ETIM 9.0	EC002587
ETIM 8.0	EC002587
Unité d'emb. (SUE)	1 pce(s)
Type d'emballage	sans emballage
Pays d'origine	DE
GTIN	4050821122050
Numéro du tarif douanier	85444290900

## Conformité environnementale du produit

État de conformité RoHS	Compliant, No Exemption
-------------------------	-------------------------

## Approbations / certificats

### Homologations générales



Homologation	Norme	Nom du certificat
CCA DEKRA Certification B.V.	EN 61535	NTR NL-7355
KEMA/KEUR DEKRA Certification B.V.	EN 61535	71-123834

### Déclarations de conformité et de fabricant

Homologation	Norme	Nom du certificat
EU-Declaration of Conformity WAGO GmbH & Co. KG	-	-
UK-Declaration of Conformity WAGO GmbH & Co. KG	-	-

## Téléchargements

### Conformité environnementale du produit



#### Recherche de conformité

Environmental Product  
Compliance  
771-8985/016-403



## Documentation

### Texte complémentaire

771-8985/016-403	19.02.2019	xml 2.94 KB	
771-8985/016-403	10.12.2014	doc 26.00 KB	

## Données CAD/CAE

### Données CAE

WSCAD Universe  
771-8985/016-403



## 1 Produits correspondants

### 1.1 Accessoires nécessaires

#### 1.1.1 Verrouillage

##### 1.1.1.1 Verrouillage



##### Réf.: 770-121

Cliquets de verrouillage; pour connexions volantes; à manipuler à la main; blanc

##### Réf.: 770-101

Cliquets de verrouillage; pour connexions volantes; à manipuler à la main; noir

##### Réf.: 770-131

Cliquets de verrouillage; pour connexions volantes; à manipuler avec un outil; blanc

##### Réf.: 770-111

Cliquets de verrouillage; pour connexions volantes; à manipuler avec un outil; noir

### 1.2 Accessoires en option

#### 1.2.1 Couvercle

##### 1.2.1.1 Couvercle



##### Réf.: 897-2005

Bouchon de protection; Taille 4; pour connecteurs femelles et mâles; PVC; rouge

##### Réf.: 770-221

Pièce de raccordement; 12 pôles, divisible; pour connecteurs femelles; Matière plastique; blanc

##### Réf.: 770-201

Pièce de raccordement; 12 pôles, divisible; pour connecteurs femelles; Matière plastique; noir

##### Réf.: 770-360

Pièce de raccordement; pour fiche; 5 pôles; divisible; jaune

## 1.2.2 Montage

### 1.2.2.1 Matériel de montage



**Réf: 770-310**

Adaptateur de fixation; de 2 à 5 pôles;  
pour connexions volantes; noir

## 1.2.3 Repérage

### 1.2.3.1 Bandes de repérage



**Réf: 210-333**

Bandes de marquage; en feuilles DIN A4;  
Largeur interlignes 6 mm; longueur de  
bande 182 mm; vierge; autocollant; blanc

### 1.2.3.2 Étiquette de marquage



**Réf: 770-450**

Étiquette de marquage; Matière plastique;  
blanc



**Réf: 770-450/000-006**

Étiquette de marquage; Matière plastique;  
bleu



**Réf: 770-450/000-002**

Étiquette de marquage; Matière plastique;  
jaune



**Réf: 770-450/000-012**

Étiquette de marquage; Matière plastique;  
orange



**Réf: 770-450/000-005**

Étiquette de marquage; Matière plastique;  
rouge



**Réf: 770-450/000-001**

Étiquette de marquage; Matière plastique;  
vert