

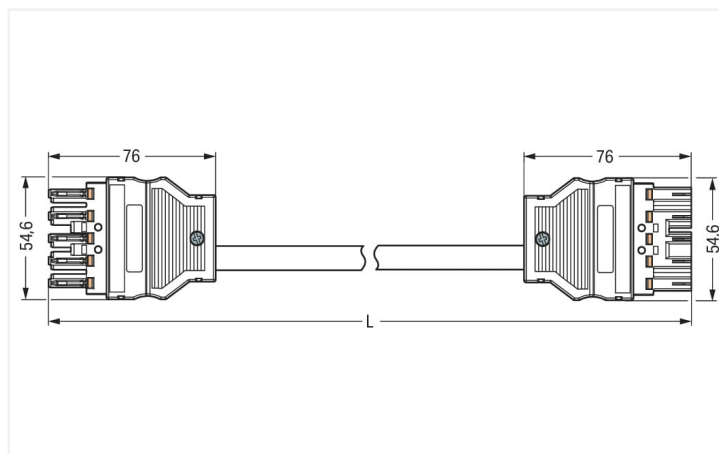
Fiche technique | Référence: 771-8985/007-403

Cordon de raccordement précâblé; Eca; Connecteur femelle / connecteur mâle; 5 pôles; Cod. L; H05VV-F 5G 2,5 mm²; 4m; 2,50 mm²; gris foncé

<https://www.wago.com/771-8985/007-403>



Couleur: ■ gris foncé



Dimensions en mm

Cordon précâblé WINSTA® MIDI avec protection contre l'inversion

Le cordon précâblé WINSTA® MIDI avec indice de protection IP20 permet le montage de conducteurs rigides et souples. La couleur et le codage mécanique des connecteurs d'installations garantissent une installation sans erreur des composants individuels – y compris une protection contre l'inversion. Conformément à l'indice de protection IP20 (En mode connecté : IP2xC (ces connecteurs d'installation ne sont pas prévus pour une utilisation dans des zones à accès facile !)), le connecteur d'installation offre une protection contre le contact avec des composants sous tension. avec codage L en version 2 ou 5 pôles prennent en charge l'utilisation de l'alimentation de secours.

" Ce connecteur d'installation peut être utilisé avec des intensités jusqu'à 20 A. WINSTA® MIDI vous offre une flexibilité maximale dans l'installation électrique. Grâce à la technologie de connexion à ressort Push-in CAGE CLAMP®, il garantit une installation rapide et sans erreur, qui répond individuellement et de manière flexible à une grande variété d'exigences. Une possibilité de logement pour un cliquet de verrouillage a été installée en usine sur ce produit. Il garantit que la connexion enfichable est maintenue en toute sécurité et contribue ainsi à réduire l'effort de maintenance. Pour sécuriser une " connexion volante", un cliquet de verrouillage peut être branché sur le cordon précâblé. La sécurité du bâtiment bien sûr toujours être assuré, même après que l'installation électrique a été effectuée. Les consignes de sécurité requises dans le cadre de BauPVo 100 % rempli par ce produit avec la classe de feu E.

Installation rapide et sans erreur grâce aux cordons pré-assemblés de WAGO

Le cordon pré-assemblé est équipé d'un connecteur femelle et d'un connecteur mâle. Avec le système de connecteurs WINSTA®, l'installation électrique devient enfichable. Cela permet de gagner du temps, de minimiser les coûts et de réduire les efforts de maintenance.. Optez pour la durabilité et la qualité – avec impression de WAGO, le câblage de plusieurs composants électriques est considérablement simplifié.

Avec le système WINSTA® MIDI vous profitez :

- l'absence d'erreurs grâce à la protection contre l'inversion
- circuits simples
- avec codage L pour l'alimentation dans l'automatisation
- prêt à installer, utilisable immédiatement
- installation électrique structurée et rapide

Remarques

Remarque

Vous trouverez des câbles avec d'autres classes de feu dans leShop

Données électriques

Données de référence selon		IEC/EN 60664-1			Général	
Overvoltage category	III	III	II	Indication sur la résistance de passage	env. 1 mΩ résistance de passage env. 0,25 mΩ entre connecteur femelle et mâle	
Pollution degree	3	2	2			
Tension de référence	400 V	-	-			
Tension assignée de tenue aux chocs	6 kV	-	-			
Courant de référence	20 A	-	-			

Données de raccordement

Nombre total des potentiels	5	Connexion 1	
Fonction de mise à la terre	Contact terre avancé	Nombre de pôles	5
		Section du conducteur	2,5 mm ²
		Version de raccordement	Connecteur femelle - Connecteur mâle

Données géométriques

Pas	10 mm / 0.394 inch
Largeur	54,6 mm / 2.15 inch
Hauteur	17 mm / 0.669 inch
Longueur totale	4 m

Données mécaniques

Application	Alimentation urgence
Codage	L
codage variable	Non
Impression	N L N' L'
Repérage du potentiel	N L N' L'
Force d'enfichage d'une connexion par enfichage	env. 20 ... 70 N (en fonction du nombre de pôles)
Force de maintien d'une connexion par enfichage	avec verrouillage : > 80 N
Force de séparation d'une connexion par enfichage	sans verrouillage : environ 20 ... 70 N (en fonction du nombre de pôles)
Nombre de cycles d'enfichage	200, sans charge ohmique
Version de raccordement	Connecteur femelle - Connecteur mâle
Type de cordon précâblé	Cordon de raccordement
Type de câble	H05VV-F 5G2,5
Indice de protection	IP20; En mode connecté : IP2xC (ces connecteurs d'installation ne sont pas prévus pour une utilisation dans des zones à accès facile !)

Connexion

Protection contre l'inversion	Oui
Indication sur la protection contre l'erreur d'enfichage	Tous les composants WINSTA® sont protégés à 100% contre le contact direct par rapport : a.) à l'enfichage de différents nombres de pôles b.) à l'enfichage avec une rotation de 180° c.) à l'enfichage décalé latéralement d.) à l'enfichage unipolaire
cliquets de verrouillage	Rétrofitable
Verrouillage de la connexion par enfichage	Cliquet de verrouillage
Remarque sur le verrouillage	Les connecteurs encastrables pour luminaires ou autres équipements ainsi que tous les types de distributeurs sont prééquipés de cliquets assurant le verrouillage des connecteurs mâles et femelles. Un cliquet de verrouillage supplémentaire est nécessaire uniquement dans le cas d'une « connexion volante » (mâle/femelle).

Données du matériau

Remarque Données du matériau	Vous trouverez ici des informations sur les spécifications de matériel
Couleur	gris foncé
Matière isolante Boîtier principal	Polyamide (PA66)
Classe d'inflammabilité selon UL94	V0
Classe d'incendie selon EN 50575	E _{ca}
Matériau du contact	Cuivre ou bien alliage de cuivre ; traité en surface
Surface du contact	Étain
Charge calorifique	121,097 MJ
Couleur de connecteur	gris foncé
Couleur de la décharge de traction	noir
Couleur du câble gainé	noir
Couleur d'impression du câble gainé	blanc
Sans halogène	Non
Sans silicone	Oui
Matériau de la gaine	PVC
Câble caoutchouc	Non
Poids	1028,2 g
Poids du cuivre du câble brut	0.12 kg/m

Conditions d'environnement

Température d'utilisation	-5 ... +40 °C
Température d'utilisation continue	-35 ... +85 °C
Indication sur la température d'utilisation continue	Câble pour températures ≤ 70 C (y compris câbles sans halogène) Parties isolantes pour températures ≤ 105 °C

Données commerciales

eCl@ss 10.0	27-44-06-04
eCl@ss 9.0	27-44-06-04
ETIM 9.0	EC002587
ETIM 8.0	EC002587
Unité d'emb. (SUE)	1 pce(s)
Type d'emballage	sans emballage
Pays d'origine	DE
GTIN	4055143487962
Numéro du tarif douanier	85444290900

Conformité environnementale du produit

État de conformité RoHS	Compliant, No Exemption
-------------------------	-------------------------

Approbations / certificats

Homologations générales



Homologation	Norme	Nom du certificat
CCA DEKRA Certification B.V.	EN 61535	NTR NL-7972
KEMA/KEUR DEKRA Certification B.V.	EN 61535	71-123834

Déclarations de conformité et de fabricant

Homologation	Norme	Nom du certificat
EU-Declaration of Conformity WAGO GmbH & Co. KG	-	-
UK-Declaration of Conformity WAGO GmbH & Co. KG	-	-

Téléchargements

Conformité environnementale du produit

Recherche de conformité

Environmental Product
Compliance
771-8985/007-403



Documentation

Texte complémentaire

771-8985/007-403	19.02.2019	xml 2.91 KB	
771-8985/007-403	10.12.2014	doc 26.00 KB	

Données CAD/CAE

Données CAE

WSCAD Universe
771-8985/007-403



1 Produits correspondants

1.1 Accessoires nécessaires

1.1.1 Verrouillage

1.1.1.1 Verrouillage



Réf.: 770-121

Cliquets de verrouillage; pour connexions volantes; à manipuler à la main; blanc

Réf.: 770-101

Cliquets de verrouillage; pour connexions volantes; à manipuler à la main; noir

Réf.: 770-131

Cliquets de verrouillage; pour connexions volantes; à manipuler avec un outil; blanc

Réf.: 770-111

Cliquets de verrouillage; pour connexions volantes; à manipuler avec un outil; noir

1.2 Accessoires en option

1.2.1 Couvercle

1.2.1.1 Couvercle



Réf.: 897-2005

Bouchon de protection; Taille 4; pour connecteurs femelles et mâles; PVC; rouge

Réf.: 770-221

Pièce de raccordement; 12 pôles, divisible; pour connecteurs femelles; Matière plastique; blanc

Réf.: 770-201

Pièce de raccordement; 12 pôles, divisible; pour connecteurs femelles; Matière plastique; noir

Réf.: 770-360

Pièce de raccordement; pour fiche; 5 pôles; divisible; jaune

1.2.2 Montage

1.2.2.1 Matériel de montage



Réf: 770-310

Adaptateur de fixation; de 2 à 5 pôles;
pour connexions volantes; noir

1.2.3 Repérage

1.2.3.1 Bandes de repérage



Réf: 210-333

Bandes de marquage; en feuilles DIN A4;
Largeur interlignes 6 mm; longueur de
bande 182 mm; vierge; autocollant; blanc

1.2.3.2 Étiquette de marquage



Réf: 770-450

Étiquette de marquage; Matière plastique;
blanc



Réf: 770-450/000-006

Étiquette de marquage; Matière plastique;
bleu



Réf: 770-450/000-002

Étiquette de marquage; Matière plastique;
jaune



Réf: 770-450/000-012

Étiquette de marquage; Matière plastique;
orange



Réf: 770-450/000-005

Étiquette de marquage; Matière plastique;
rouge



Réf: 770-450/000-001

Étiquette de marquage; Matière plastique;
vert