

Fiche technique | Référence: 771-8982/206-304

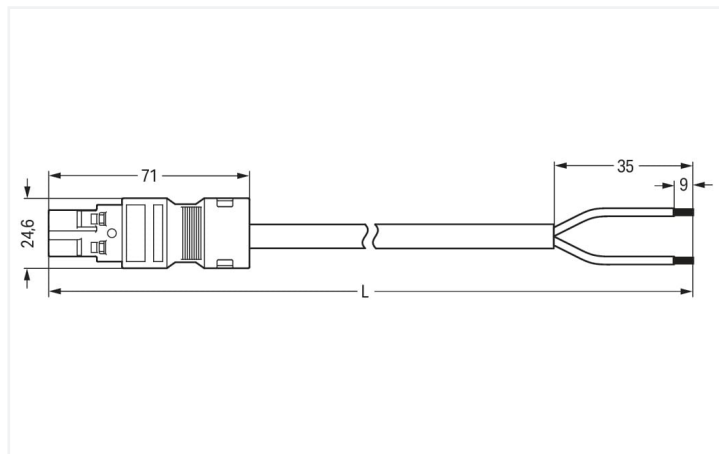
câble de raccordement précâblé; Eca; connecteur mâle/extrémité libre; 2 pôles;

Cod. L; H05VV-F 2 x 1,5 mm²; 3 m; 1,50 mm²; gris foncé

<https://www.wago.com/771-8982/206-304>



Couleur: ■ gris foncé



Dimensions en mm

Cordon précâblé WINSTA® MIDI avec 2 pôles

Le cordon précâblé WINSTA® MIDI avec codage L prend en charge un montage rapide et sûr. Pour plus de sécurité dans l'installation électrique, le connecteur d'installation est équipé d'une protection mécanique contre les erreurs d'inversion. Conformément à l'indice de protection IP20 (En mode connecté : IP2xC (ces connecteurs d'installation ne sont pas prévus pour une utilisation dans des zones à accès facile !)), le connecteur d'installation offre une protection contre le contact avec des composants sous tension. Le codage L identifie Les connecteurs d'installations-WINSTA® MIDI pour leur domaine d'utilisation dans les applications liées à l'alimentation en automatisme. WINSTA® MIDI vous offre une flexibilité maximale dans l'installation électrique. Grâce à la technologie de connexion à ressort Push-in CAGE CLAMP®, il garantit une installation rapide et sans erreur, qui répond individuellement et de manière flexible à une grande variété d'exigences. Pour éviter que les connecteurs ne soient débranchés par inadvertance, il y a un logement pour un cliquet de verrouillage. Celui-ci est installé en usine ou peut être installé ultérieurement à tout moment, par ex. avec cordons précâblés sur "connexions volantes". Selon BauPVo, la classe de résistance au feu des câbles utilisés dans le bâtiment est également déterminante pour la sécurité du bâtiment. Les câbles assemblés avec une classe de feu E conviennent aux bâtiments avec des exigences de sécurité standard.

Insertion directe au lieu de visser – cordons précâblés de WAGO

Le cordon pré-assemblé est équipé d'un connecteur mâle et d'un cordon à extrémité non raccordé. Avec le système de connecteurs WINSTA®, l'installation électrique devient enfichable. Cela permet de gagner du temps, de réduire les coûts et de minimiser les efforts de maintenance. Optez pour la durabilité et la qualité – avec boîtier de décharge de traction de WAGO, le câblage de plusieurs composants électriques est considérablement simplifié.

Avec le système WINSTA® MIDI vous profitez :

- l'absence d'erreurs grâce à la protection contre l'inversion
- circuits simples
- avec codage L pour l'alimentation dans l'automatisation
- solutions selon les besoins du client
- remplacement rapide des terminaux défectueux pendant le fonctionnement

Remarques

Remarque

Vous trouverez des câbles avec d'autres classes de feu dans leShop

Données électriques

| Données de référence selon | IEC/EN 60664-1 | | | Général | |
|-------------------------------------|----------------|-----|----|---|--|
| Overvoltage category | III | III | II | Indication sur la résistance de passage | env. 1 mΩ résistance de passage env. 0,25 mΩ entre connecteur femelle et mâle |
| Pollution degree | 3 | 2 | 2 | | |
| Tension de référence | 250 V | - | - | | |
| Tension assignée de tenue aux chocs | 4 kV | - | - | | |
| Courant de référence | 16 A | - | - | | |

Données de raccordement

| | | Connexion 1 | |
|-----------------------------|---|-------------------------|--|
| Nombre total des potentiels | 2 | Longueur de dénudage | 9 mm / 0.35 inch 35 mm |
| Préparation des conducteurs | Soudage par ultrasons avec extrémités soudées | Nombre de pôles | 2 |
| | | Section du conducteur | 1,5 mm ² |
| | | Version de raccordement | Connecteur mâle - cordon à extrémité non raccordée |

Données géométriques

| | |
|-----------------|----------------------|
| Pas | 10 mm / 0.394 inch |
| Largeur | 24,6 mm / 0.969 inch |
| Hauteur | 15,9 mm / 0.626 inch |
| Longueur totale | 3 m |

Données mécaniques

| | |
|---|---|
| Application | Alimentation urgence |
| Codage | L |
| codage variable | Non |
| Impression | L' N' |
| Repérage du potentiel | L' N' |
| Force d'enfichage d'une connexion par enfichage | env. 20 ... 70 N (en fonction du nombre de pôles) |
| Force de maintien d'une connexion par enfichage | avec verrouillage : > 80 N |
| Force de séparation d'une connexion par enfichage | sans verrouillage : environ 20 ... 70 N (en fonction du nombre de pôles) |
| Nombre de cycles d'enfichage | 200, sans charge ohmique |
| Version de raccordement | Connecteur mâle - cordon à extrémité non raccordée |
| Type de cordon précâblé | Câble de raccordement |
| Type de câble | H05VV-F 2x1,5 |
| Indice de protection | IP20; En mode connecté : IP2xC (ces connecteurs d'installation ne sont pas prévus pour une utilisation dans des zones à accès facile !) |

Connexion

| | |
|--|--|
| Protection contre l'inversion | Oui |
| Indication sur la protection contre l'erreur d'enfichage | Tous les composants WINSTA® sont protégés à 100% contre le contact direct par rapport : a.) à l'enfichage de différents nombres de pôles b.) à l'enfichage avec une rotation de 180° c.) à l'enfichage décalé latéralement d.) à l'enfichage unipolaire |
| cliquets de verrouillage | Rétrofittable |
| Verrouillage de la connexion par enfichage | Cliquet de verrouillage |
| Remarque sur le verrouillage | Les connecteurs encastrables pour luminaires ou autres équipements ainsi que tous les types de distributeurs sont prééquipés de cliquets assurant le verrouillage des connecteurs mâles et femelles. Un cliquet de verrouillage supplémentaire est nécessaire uniquement dans le cas d'une « connexion volante » (mâle/femelle). |

Données du matériau

| | |
|-------------------------------------|--|
| Remarque Données du matériau | Vous trouverez ici des informations sur les spécifications de matériel |
| Couleur | gris foncé |
| Matière isolante Boîtier principal | Polyamide (PA66) |
| Classe d'inflammabilité selon UL94 | V0 |
| Classe d'incendie selon EN 50575 | E _{ca} |
| Matériau du contact | Cuivre ou bien alliage de cuivre ; traité en surface |
| Surface du contact | Étain |
| Charge calorifique | 89,692 MJ |
| Couleur de connecteur | gris foncé |
| Couleur de la décharge de traction | blanc |
| Couleur du câble gainé | blanc |
| Couleur d'impression du câble gainé | noir |
| Sans halogène | Non |
| Sans silicone | Oui |
| Matériau de la gaine | PVC |
| Câble caoutchouc | Non |
| Poids | 257,3 g |
| Poids du cuivre du câble brut | 0.029 kg/m |

Conditions d'environnement

| | |
|--|---|
| Température d'utilisation | -5 ... +40 °C |
| Température d'utilisation continue | -35 ... +85 °C |
| Indication sur la température d'utilisation continue | Câble pour températures ≤ 70 C (y compris câbles sans halogène) Parties isolantes pour températures ≤ 105 °C |

Données commerciales

| | |
|--------------------------|----------------|
| eCl@ss 10.0 | 27-44-06-04 |
| eCl@ss 9.0 | 27-44-06-04 |
| ETIM 9.0 | EC002587 |
| ETIM 8.0 | EC002587 |
| Unité d'emb. (SUE) | 1 pce(s) |
| Type d'emballage | sans emballage |
| Pays d'origine | DE |
| GTIN | 4055143476171 |
| Numéro du tarif douanier | 85444290900 |

Conformité environnementale du produit

État de conformité RoHS

Compliant, No Exemption

Approbations / certificats

Homologations générales



| Homologation | Norme | Nom du certificat |
|---------------------------------------|----------|-------------------|
| CCA DEKRA Certification B.V. | EN 61535 | NTR NL-7355 |
| KEMA/KEUR DEKRA Certification B.V. | EN 61535 | 71-123834 |

Déclarations de conformité et de fabricant

| Homologation | Norme | Nom du certificat |
|--|-------|-------------------|
| EU-Declaration of Conformity WAGO GmbH & Co. KG | - | - |
| UK-Declaration of Conformity WAGO GmbH & Co. KG | - | - |

Téléchargements

Conformité environnementale du produit

Recherche de conformité

Environmental Product
Compliance
771-8982/206-304



Documentation

Texte complémentaire

| | | | |
|------------------|------------|-----------------|---|
| 771-8982/206-304 | 19.02.2019 | xml 2.98 KB |  |
| 771-8982/206-304 | 03.12.2014 | doc 25.00 KB |  |

Données CAD/CAE

Données CAE

WSCAD Universe
771-8982/206-304



1 Produits correspondants

1.1 Accessoires nécessaires

1.1.1 Verrouillage

1.1.1.1 Verrouillage

**Réf.: 770-121**

Cliquets de verrouillage; pour connexions volantes; à manipuler à la main; blanc

**Réf.: 770-101**

Cliquets de verrouillage; pour connexions volantes; à manipuler à la main; noir

**Réf.: 770-131**

Cliquets de verrouillage; pour connexions volantes; à manipuler avec un outil; blanc

**Réf.: 770-111**

Cliquets de verrouillage; pour connexions volantes; à manipuler avec un outil; noir

1.2 Accessoires en option

1.2.1 Couvercle

1.2.1.1 Couvercle

**Réf.: 897-2003**

Bouchon de protection; Taille 2; pour connecteurs femelles et mâles; PVC; rouge

**Réf.: 770-360**

Pièce de raccordement; pour fiche; 5 pôles; divisible; jaune

1.2.2 Montage

1.2.2.1 Matériel de montage

**Réf.: 770-310**

Adaptateur de fixation; de 2 à 5 pôles; pour connexions volantes; noir

1.2.3 Repérage

1.2.3.1 Bandes de repérage

**Réf.: 210-334**

Bandes de marquage; en feuilles DIN A4; Largeur interlignes 5 mm; longueur de bande 182 mm; vierge; autocollant; blanc