

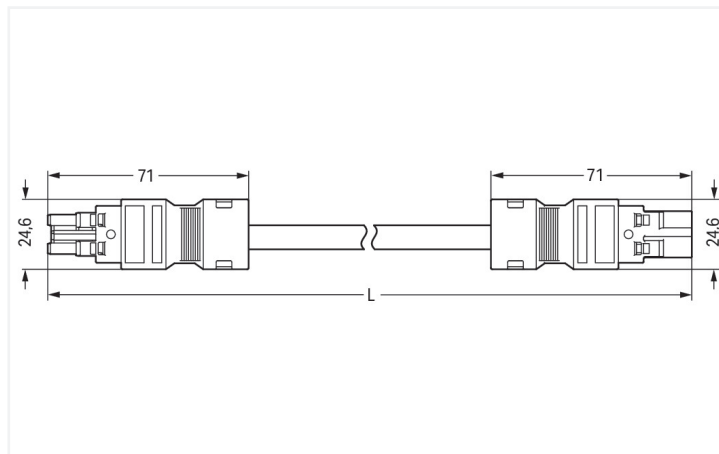
## Fiche technique | Référence: 771-8982/016-304

Cordon de raccordement précâblé; Eca; Connecteur femelle / connecteur mâle; 2 pôles; Cod. L; H05Z1Z1-F 2 x 1,50 mm<sup>2</sup>; 3 m; 1,50 mm<sup>2</sup>; gris foncé

<https://www.wago.com/771-8982/016-304>



Couleur: ■ gris foncé



Dimensions en mm

Cordon précâblé *WINSTA*® MIDI intensité nominale 16 A

Le cordon précâblé *WINSTA*® MIDI avec intensité nominale 16 A permet l'installation de conducteurs rigides et souples. Pour plus de sécurité dans l'installation électrique, le connecteur d'installation est équipé d'une protection mécanique contre les erreurs d'inversion. Le connecteur d'installation est protégé selon l'indice de protection IP20 (En mode connecté : IP2xC (ces connecteurs d'installation ne sont pas prévus pour une utilisation dans des zones à accès facile !)). C'est-à-dire que vous ne pouvez pas atteindre les éléments de contact sous tension avec votre doigt. Les connecteurs d'installations-*WINSTA*® MIDI avec codage L (2 pôles ou 5 pôles) sont idéaux pour une utilisation dans l'alimentation des blocs d'alimentation ou des servomoteurs plus petits. *WINSTA*® MIDI vous offre une flexibilité maximale dans l'installation électrique. Grâce à la technologie de connexion à ressort Push-in CAGE CLAMP®, il garantit une installation rapide et sans erreur, qui répond individuellement et de manière flexible à une grande variété d'exigences. Une possibilité de logement pour un cliquet de verrouillage a été installée en usine sur ce produit. Il garantit que la connexion enfichable est maintenue en toute sécurité et contribue ainsi à réduire l'effort de maintenance. Pour sécuriser une "connexion volante", un cliquet de verrouillage peut être branché sur le cordon précâblé. La sécurité du bâtiment doit être garantie à tout moment, même après l'intégration de l'installation électrique. Les consignes de sécurité de base dans le cadre de BauPVo sont satisfaites par ce produit avec la classe de feu E. Nous n'avons pas utilisé d'halogène dans la production de ce cordon précâblé. Cela apporte une contribution importante à la protection du climat.

Insertion directe au lieu de visser – cordons précâblés de WAGO

Le cordon est assemblé avec un connecteur femelle et un connecteur mâle. Le système de connecteurs *WINSTA*® est parfaitement adapté aux exigences élevées de l'installation des bâtiments. Il rend les installations électriques enfichables et donc plus rapides, plus sûres et sans erreur. La solution système assemblée maximise ces avantages sur le chantier. Vous aussi, vous pouvez désormais réduire vos coûts d'installation

Avec le système *WINSTA*® MIDI vous profitez :

- de la protection contre l'inversion
- aussi utilisable avec les contrôleurs en automatisation
- avec codage L pour l'alimentation dans l'automatisation
- prêt à installer, utilisable immédiatement
- montage sûr et rapide

## Remarques

|          |  |
|----------|--|
| Remarque | Vous trouverez des câbles avec d'autres classes de feu dans leShop |
|----------|--|

## Données électriques

| Données de référence selon          | IEC/EN 60664-1 |     |    | Général                                 |  |
|-------------------------------------|----------------|-----|----|---|--|
| Overvoltage category                | III            | III | II | Indication sur la résistance de passage | env. 1 mΩ résistance de passage<br>env. 0,25 mΩ entre connecteur femelle et mâle |
| Pollution degree                    | 3              | 2   | 2  |   |  |
| Tension de référence                | 250 V          | -   | -  |   |  |
| Tension assignée de tenue aux chocs | 4 kV           | -   | -  |   |  |
| Courant de référence                | 16 A           | -   | -  |   |  |

## Données de raccordement

|                             |   |                         |                                      |
|-----------------------------|---|-------------------------|--------------------------------------|
| Nombre total des potentiels | 2 | <b>Connexion 1</b>      |                                      |
|                             |   | Nombre de pôles         | 2                                    |
|                             |   | Section du conducteur   | 1,5 mm <sup>2</sup>                  |
|                             |   | Version de raccordement | Connecteur femelle - Connecteur mâle |

## Données géométriques

|                 |                      |
|-----------------|----------------------|
| Pas             | 10 mm / 0.394 inch   |
| Largeur         | 24,6 mm / 0.969 inch |
| Hauteur         | 15,9 mm / 0.626 inch |
| Longueur totale | 3 m                  |

## Données mécaniques

|   |   |
|---|---|
| Application                                       | Alimentation urgence  |
| Codage  | L   |
| codage variable                                   | Non   |
| Impression  | L' N'   |
| Repérage du potentiel                             | L' N'   |
| Force d'enfichage d'une connexion par enfichage   | env. 20 ... 70 N (en fonction du nombre de pôles)   |
| Force de maintien d'une connexion par enfichage   | avec verrouillage : > 80 N  |
| Force de séparation d'une connexion par enfichage | sans verrouillage : environ 20 ... 70 N (en fonction du nombre de pôles)  |
| Nombre de cycles d'enfichage                      | 200, sans charge ohmique  |
| Version de raccordement                           | Connecteur femelle - Connecteur mâle  |
| Type de cordon précâblé                           | Cordon de raccordement  |
| Type de câble                                     | H05Z1Z1-F 2x1,5   |
| Indice de protection                              | IP20; En mode connecté : IP2xC (ces connecteurs d'installation ne sont pas prévus pour une utilisation dans des zones à accès facile !) |

## Connexion

|  |  |
|--|--|
| Protection contre l'inversion                            | Oui  |
| Indication sur la protection contre l'erreur d'enfichage | Tous les composants WINSTA® sont protégés à 100% contre le contact direct par rapport :<br>a.) à l'enfichage de différents nombres de pôles<br>b.) à l'enfichage avec une rotation de 180°<br>c.) à l'enfichage décalé latéralement<br>d.) à l'enfichage unipolaire  |
| cliquets de verrouillage                                 | Rétrofitable   |
| Verrouillage de la connexion par enfichage               | Cliquet de verrouillage  |
| Remarque sur le verrouillage                             | Les connecteurs encastrables pour luminaires ou autres équipements ainsi que tous les types de distributeurs sont prééquipés de cliquets assurant le verrouillage des connecteurs mâles et femelles. Un cliquet de verrouillage supplémentaire est nécessaire uniquement dans le cas d'une « connexion volante » (mâle/femelle). |

## Données du matériau

|                                     |  |
|-------------------------------------|--|
| Remarque Données du matériau        | <a href="#">Vous trouverez ici des informations sur les spécifications de matériel</a> |
| Couleur                             | gris foncé   |
| Matière isolante Boîtier principal  | Polyamide (PA66)   |
| Classe d'inflammabilité selon UL94  | V0   |
| Classe d'incendie selon EN 50575    | E <sub>ca</sub>  |
| Matériau du contact                 | Cuivre ou bien alliage de cuivre ; traité en surface                                   |
| Surface du contact                  | Étain  |
| Charge calorifique                  | 89,369 MJ  |
| Couleur de connecteur               | gris foncé   |
| Couleur de la décharge de traction  | blanc  |
| Couleur du câble gainé              | blanc  |
| Couleur d'impression du câble gainé | noir   |
| Sans halogène                       | Oui  |
| Sans silicone                       | Oui  |
| Matériau de la gaine                | Sans halogène  |
| Câble caoutchouc                    | Non  |
| Poids                               | 259,7 g  |
| Poids du cuivre du câble brut       | 0.029 kg/m   |

## Conditions d'environnement

|  |   |
|--|---|
| Température d'utilisation                            | -5 ... +40 °C   |
| Température d'utilisation continue                   | -35 ... +85 °C  |
| Indication sur la température d'utilisation continue | Câble pour températures ≤ 70 C (y compris câbles sans halogène)<br>Parties isolantes pour températures ≤ 105 °C |

## Données commerciales

|                          |                |
|--------------------------|----------------|
| eCl@ss 10.0              | 27-44-06-04    |
| eCl@ss 9.0               | 27-44-06-04    |
| ETIM 9.0                 | EC002587       |
| ETIM 8.0                 | EC002587       |
| Unité d'emb. (SUE)       | 1 pce(s)       |
| Type d'emballage         | sans emballage |
| Pays d'origine           | DE             |
| GTIN                     | 4050821105954  |
| Numéro du tarif douanier | 85444290900    |

## Conformité environnementale du produit

|                         |                         |
|-------------------------|-------------------------|
| État de conformité RoHS | Compliant, No Exemption |
|-------------------------|-------------------------|

## Approbations / certificats

## Homologations générales



| Homologation                          | Norme    | Nom du certificat |
|---------------------------------------|----------|-------------------|
| CCA<br>DEKRA Certification B.V.       | EN 61535 | NTR NL-7355       |
| KEMA/KEUR<br>DEKRA Certification B.V. | EN 61535 | 71-123834         |

## Déclarations de conformité et de fabricant

| Homologation                                       | Norme | Nom du certificat |
|--|-------|-------------------|
| EU-Declaration of Conformity<br>WAGO GmbH & Co. KG | -     | -                 |
| UK-Declaration of Conformity<br>WAGO GmbH & Co. KG | -     | -                 |

## Téléchargements

### Conformité environnementale du produit



#### Recherche de conformité

Environmental Product  
Compliance  
771-8982/016-304



## Documentation

### Texte complémentaire

|                  |            |                 |   |
|------------------|------------|-----------------|---|
| 771-8982/016-304 | 19.02.2019 | xml<br>2.94 KB  |  |
| 771-8982/016-304 | 03.12.2014 | doc<br>24.50 KB |  |

## Données CAD/CAE

### Données CAE

WSCAD Universe  
771-8982/016-304



## 1 Produits correspondants

### 1.1 Accessoires nécessaires

#### 1.1.1 Verrouillage

##### 1.1.1.1 Verrouillage



#### Réf.: 770-121

Cliquets de verrouillage; pour connexions volantes; à manipuler à la main; blanc



#### Réf.: 770-101

Cliquets de verrouillage; pour connexions volantes; à manipuler à la main; noir



#### Réf.: 770-131

Cliquets de verrouillage; pour connexions volantes; à manipuler avec un outil; blanc



#### Réf.: 770-111

Cliquets de verrouillage; pour connexions volantes; à manipuler avec un outil; noir

### 1.2 Accessoires en option

#### 1.2.1 Couvercle

##### 1.2.1.1 Couvercle



#### Réf.: 897-2003

Bouchon de protection; Taille 2; pour connecteurs femelles et mâles; PVC; rouge



#### Réf.: 770-221

Pièce de raccordement; 12 pôles, divisible; pour connecteurs femelles; Matière plastique; blanc



#### Réf.: 770-201

Pièce de raccordement; 12 pôles, divisible; pour connecteurs femelles; Matière plastique; noir



#### Réf.: 770-360

Pièce de raccordement; pour fiche; 5 pôles; divisible; jaune

## 1.2.2 Montage

### 1.2.2.1 Matériel de montage



**Réf: 770-310**

Adaptateur de fixation; de 2 à 5 pôles;  
pour connexions volantes; noir

## 1.2.3 Repérage

### 1.2.3.1 Bandes de repérage



**Réf: 210-334**

Bandes de marquage; en feuilles DIN A4;  
Largeur interlignes 5 mm; longueur de  
bande 182 mm; vierge; autocollant; blanc