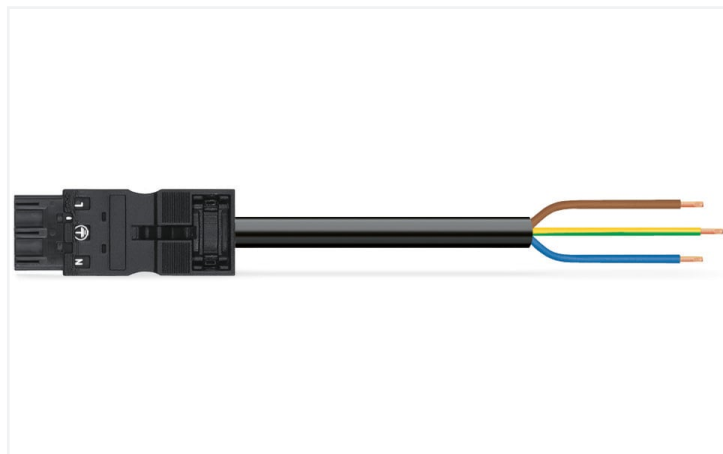


## Fiche technique | Référence: 771-6993/216-202

câble de raccordement précâblé; Eca; connecteur mâle/extrémité libre; 3 pôles;

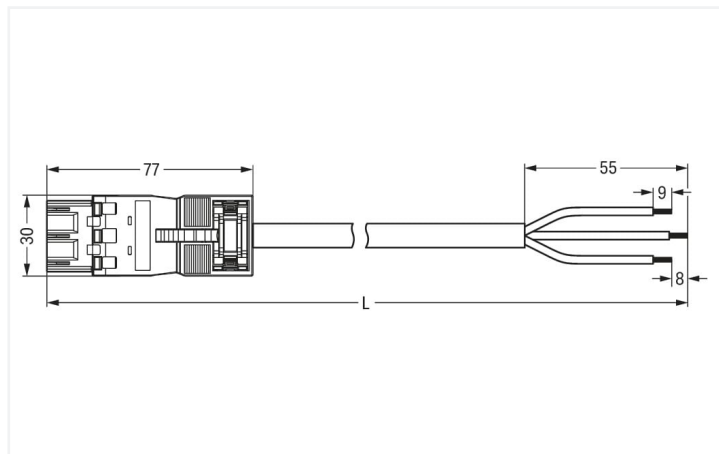
Cod. A; H05Z1Z1-F 3G 1,5 mm<sup>2</sup>; 2 m; 1,50 mm<sup>2</sup>; blanc

<https://www.wago.com/771-6993/216-202>



Couleur: ■ blanc

Identique à la figure



Dimensions en mm

### Cordon précâblé WINSTA® MIDI avec indice de protection IP 2xD

Le cordon précâblé WINSTA® MIDI avec codage A permet le montage de conducteurs rigides et souples. Les options de codage réduisent les erreurs d'installation et vous permettent de câbler tous les terminaux rapidement et en toute sécurité. Grâce à la couleur et au codage mécanique A des connecteurs d'installations- WINSTA® MIDI, différents circuits peuvent être clairement distingués. La gamme WINSTA® MIDI avec la technologie de connexion à ressort Push-in CAGE CLAMP® représente une large gamme de produits avec lesquels vous pouvez réaliser votre installation électrique de manière flexible, simple, rapide et sûre. Pour éviter que les connecteurs ne soient débranchés par inadvertance, il y a un logement pour un cliquet de verrouillage. Celui-ci est installé en usine ou peut être installé ultérieurement à tout moment, par ex. avec cordons précâblés sur "connexions volantes". La sécurité du bâtiment doit être garantie à tout moment, même après l'intégration de l'installation électrique. Les consignes de sécurité standardisées dans le cadre de BauPVo sont satisfaites par ce produit avec la classe de feu E. Le cordon précâblé est sans halogène. Cela a éliminé l'ajout de substances nocives pour l'environnement pendant la production. Dans le même temps, la protection contre les incendies est augmentée par l'utilisation de matériaux sans halogène.

### Insertion directe au lieu de visser – cordons précâblés de WAGO

Le cordon est assemblé avec un connecteur mâle et un cordon à extrémité non raccordé. Le système de connecteurs WINSTA® est parfaitement adapté aux exigences élevées de l'installation des bâtiments. Il rend les installations électriques enfichables et donc plus rapides, plus sûres et sans erreur. La solution système assemblée maximise ces avantages sur le chantier. Vous aussi, vous pouvez désormais réduire vos coûts d'installation

Avec le système WINSTA® MIDI vous profitez :

- l'absence d'erreurs grâce à la protection contre l'inversion
- aussi utilisable avec les contrôleurs en automatisation
- avec le codage A pour une utilisation plusieurs options pour les raccordements électriques
- solutions selon les besoins du client
- installation électrique structurée et rapide

## Remarques

Remarque Vous trouverez des câbles avec d'autres classes de feu dans leShop

## Données électriques

| Données de référence selon          | IEC/EN 60664-1 |     |    |
|-------------------------------------|----------------|-----|----|
|                                     | III            | III | II |
| Overvoltage category                | III            | III | II |
| Pollution degree                    | 3              | 2   | 2  |
| Tension de référence                | 250 V          | -   | -  |
| Tension assignée de tenue aux chocs | 4 kV           | -   | -  |
| Courant de référence                | 16 A           | -   | -  |

## Général

Indication sur la résistance de passage env. 1 mΩ résistance de passage  
env. 0,25 mΩ entre connecteur femelle et mâle

## Données de raccordement

|                             |   |
|-----------------------------|---|
| Nombre total des potentiels | 3   |
| Fonction de mise à la terre | Contact terre avancé                          |
| Préparation des conducteurs | Soudage par ultrasons avec extrémités soudées |

## Connexion 1

|                         |  |
|-------------------------|--|
| Longueur de dénudage    | 9 mm / 0.35 inch<br>55 mm                          |
| Nombre de pôles         | 3  |
| Section du conducteur   | 1,5 mm <sup>2</sup>                                |
| Version de raccordement | Connecteur mâle - cordon à extrémité non raccordée |

## Données géométriques

|                 |                      |
|-----------------|----------------------|
| Pas             | 10 mm / 0.394 inch   |
| Largeur         | 30 mm / 1.181 inch   |
| Hauteur         | 12,9 mm / 0.508 inch |
| Longueur totale | 2 m                  |

## Données mécaniques

|   |  |
|---|--|
| Application                                       | Applications alimentation réseau générales   |
| Codage  | A  |
| codage variable                                   | Oui  |
| Impression  | L N  |
| Repérage du potentiel                             | L N  |
| Force d'enfichage d'une connexion par enfichage   | env. 20 ... 70 N (en fonction du nombre de pôles)  |
| Force de maintien d'une connexion par enfichage   | avec verrouillage : > 80 N   |
| Force de séparation d'une connexion par enfichage | sans verrouillage : environ 20 ... 70 N (en fonction du nombre de pôles)   |
| Nombre de cycles d'enfichage                      | 200, sans charge ohmique   |
| Version de raccordement                           | Connecteur mâle - cordon à extrémité non raccordée   |
| Type de cordon précâblé                           | Câble de raccordement  |
| Type de câble                                     | H05Z1Z1-F 3G1,5  |
| Indice de protection                              | IP2XD; En mode connecté : IP2xC (ces connecteurs d'installation ne sont pas prévus pour une utilisation dans des zones à accès facile !) |

## Connexion

|  |  |
|--|--|
| Protection contre l'inversion                            | Oui  |
| Indication sur la protection contre l'erreur d'enfichage | Tous les composants WINSTA® sont protégés à 100% contre le contact direct par rapport :<br>a.) à l'enfichage de différents nombres de pôles<br>b.) à l'enfichage avec une rotation de 180°<br>c.) à l'enfichage décalé latéralement<br>d.) à l'enfichage unipolaire  |
| cliquets de verrouillage                                 | Rétrofitable   |
| Verrouillage de la connexion par enfichage               | Cliquet de verrouillage  |
| Remarque sur le verrouillage                             | Les connecteurs encastrables pour luminaires ou autres équipements ainsi que tous les types de distributeurs sont prééquipés de cliquets assurant le verrouillage des connecteurs mâles et femelles. Un cliquet de verrouillage supplémentaire est nécessaire uniquement dans le cas d'une « connexion volante » (mâle/femelle). |

## Données du matériau

|                                     |  |
|-------------------------------------|--|
| Remarque Données du matériau        | <a href="#">Vous trouverez ici des informations sur les spécifications de matériel</a> |
| Couleur                             | blanc  |
| Matière isolante Boîtier principal  | Polyamide (PA66)   |
| Classe d'incendie selon EN 50575    | E <sub>ca</sub>  |
| Matériau du contact                 | Cuivre ou bien alliage de cuivre ; traité en surface                                   |
| Surface du contact                  | Étain  |
| Charge calorifique                  | 60,031 MJ  |
| Couleur de connecteur               | blanc  |
| Couleur de la décharge de traction  | blanc  |
| Couleur du câble gainé              | blanc  |
| Couleur d'impression du câble gainé | noir   |
| Sans halogène                       | Oui  |
| Sans silicone                       | Oui  |
| Matériau de la gaine                | Sans halogène  |
| Câble caoutchouc                    | Non  |
| Poids                               | 212,1 g  |
| Poids du cuivre du câble brut       | 0.043 kg/m   |

## Conditions d'environnement

|  |  |
|--|--|
| Température d'utilisation                            | -5 ... +40 °C  |
| Température d'utilisation continue                   | -35 ... +85 °C   |
| Indication sur la température d'utilisation continue | Câble pour températures ≤ 70 °C (y compris câbles sans halogène)<br>Parties isolantes pour températures ≤ 105 °C |

## Données commerciales

|                          |                |
|--------------------------|----------------|
| eCl@ss 10.0              | 27-44-06-04    |
| eCl@ss 9.0               | 27-44-06-04    |
| ETIM 9.0                 | EC002587       |
| ETIM 8.0                 | EC002587       |
| Unité d'emb. (SUE)       | 1 pce(s)       |
| Type d'emballage         | sans emballage |
| Pays d'origine           | DE             |
| GTIN                     | 4055143489553  |
| Numéro du tarif douanier | 85444290900    |

## Conformité environnementale du produit

État de conformité RoHS

Compliant, No Exemption

## Approbations / certificats

### Homologations générales



| Homologation                          | Norme     | Nom du certificat |
|---------------------------------------|-----------|-------------------|
| CCA<br>DEKRA Certification B.V.       | IEC 61535 | NTR NL-7355       |
| KEMA/KEUR<br>DEKRA Certification B.V. | EN 61535  | 71-123834         |

### Déclarations de conformité et de fabricant

| Homologation                                       | Norme | Nom du certificat |
|--|-------|-------------------|
| EU-Declaration of Conformity<br>WAGO GmbH & Co. KG | -     | -                 |
| UK-Declaration of Conformity<br>WAGO GmbH & Co. KG | -     | -                 |

## Téléchargements

### Conformité environnementale du produit

#### Recherche de conformité

Environmental Product  
Compliance  
771-6993/216-202



## Documentation

### Texte complémentaire

|                  |            |                 |   |
|------------------|------------|-----------------|---|
| 771-6993/216-202 | 19.02.2019 | xml<br>3.06 KB  |  |
| 771-6993/216-202 | 14.01.2015 | doc<br>26.50 KB |  |

## Données CAD/CAE

### Données CAE

EPLAN Data Portal  
771-6993/216-202



WSCAD Universe  
771-6993/216-202



## 1 Produits correspondants

### 1.1 Accessoires nécessaires

#### 1.1.1 Verrouillage

##### 1.1.1.1 Verrouillage

**Réf.: 770-121**

Cliquets de verrouillage; pour connexions volantes; à manipuler à la main; blanc

**Réf.: 770-101**

Cliquets de verrouillage; pour connexions volantes; à manipuler à la main; noir

**Réf.: 770-131**

Cliquets de verrouillage; pour connexions volantes; à manipuler avec un outil; blanc

**Réf.: 770-111**

Cliquets de verrouillage; pour connexions volantes; à manipuler avec un outil; noir

### 1.2 Accessoires en option

#### 1.2.1 Couvercle

##### 1.2.1.1 Couvercle

**Réf.: 770-360**

Pièce de raccordement; pour fiche; 5 pôles; divisible; jaune

#### 1.2.2 Montage

##### 1.2.2.1 Matériel de montage

**Réf.: 770-310**

Adaptateur de fixation; de 2 à 5 pôles; pour connexions volantes; noir

#### 1.2.3 Repérage

##### 1.2.3.1 Bandes de repérage

**Réf.: 210-334**

Bandes de marquage; en feuilles DIN A4; Largeur interlignes 5 mm; longueur de bande 182 mm; vierge; autocollant; blanc