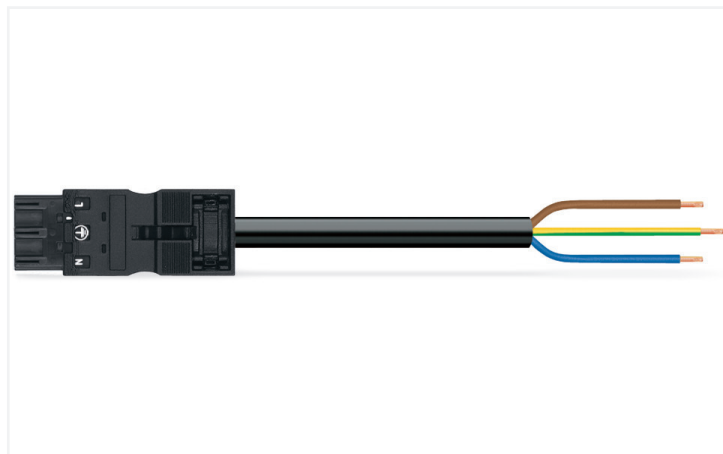


## Fiche technique | Référence: 771-6993/206-401

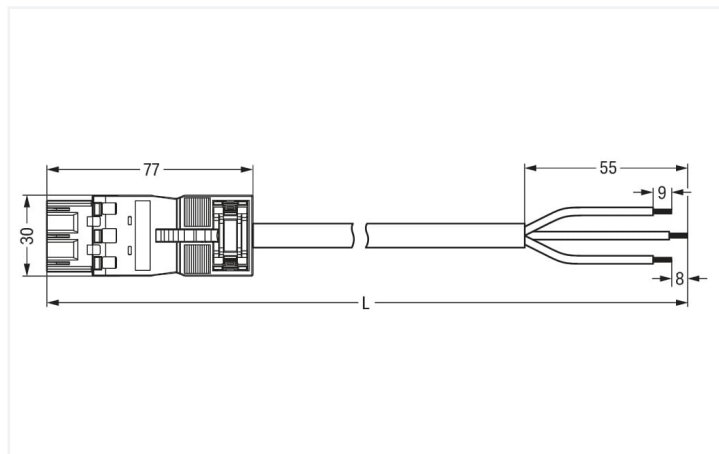
câble de raccordement précâblé; Eca; connecteur mâle/extrémité libre; 3 pôles;

Cod. A; H05VV-F 3G 1,5 mm<sup>2</sup>; 4m; 1,50 mm<sup>2</sup>; noir

<https://www.wago.com/771-6993/206-401>



Couleur: ■ noir



Dimensions en mm

### Cordon précâblé WINSTA® MIDI avec indice de protection IP 2xD

Le cordon précâblé WINSTA® MIDI avec protection contre l'inversion crée les conditions pour le montage de conducteurs rigides et souples. La couleur et le codage mécanique des connecteurs d'installations garantissent une installation sans erreur des composants individuels – y compris une protection contre l'inversion. Grâce à la couleur et au codage mécanique A des connecteurs d'installations-WINSTA® MIDI, différents circuits peuvent être clairement distingués. La gamme WINSTA® MIDI avec la technologie de connexion à ressort Push-in CAGE CLAMP® représente une large gamme de produits avec lesquels vous pouvez réaliser votre installation électrique de manière flexible, simple, rapide et sûre. Tous les produits à installer de manière permanente, tels que nos variantes encliquetables pour luminaires et appareils, toutes les variantes de distributeur, toutes les variantes de circuits imprimés, sont équipés d'un cliquet de verrouillage en usine. Les connexions branchées sont ainsi verrouillées en toute sécurité à tout moment. Afin de verrouiller une "connexion volante", le cordon précâblé peut être sécurisé à l'aide d'un cliquet de verrouillage. Selon BauPVo, la classe de résistance au feu des câbles utilisées dans le bâtiment est également déterminante pour la sécurité du bâtiment. Les câbles assemblés avec une classe de feu E conviennent aux bâtiments avec des exigences de sécurité standard.

### Insertion directe au lieu de visser – cordons précâblés de WAGO

Le cordon est assemblé avec un connecteur mâle et un cordon à extrémité non raccordé. Avec le système de connecteurs WINSTA®, l'installation électrique devient enfichable. Cela permet de gagner du temps, de réduire les coûts et de minimiser les efforts de maintenance. Vous aussi, vous pouvez désormais réduire vos coûts d'installation

Avec le système WINSTA® MIDI vous profitez :

- de la protection contre l'inversion
- circuits simples
- avec le codage A pour une utilisation plusieurs options pour les raccordements électriques
- prêt à installer, utilisable immédiatement
- remplacement rapide des unités défectueuses pendant le fonctionnement

## Remarques

Remarque

Vous trouverez des câbles avec d'autres classes de feu dans leShop

## Données électriques

| Données de référence selon          |       | IEC/EN 60664-1 |    |   | Général  |  |
|-------------------------------------|-------|----------------|----|---|--|--|
| Overvoltage category                | III   | III            | II | Indication sur la résistance de passage | env. 1 mΩ résistance de passage<br>env. 0,25 mΩ entre connecteur femelle et mâle |  |
| Pollution degree                    | 3     | 2              | 2  |   |  |  |
| Tension de référence                | 250 V | -              | -  |   |  |  |
| Tension assignée de tenue aux chocs | 4 kV  | -              | -  |   |  |  |
| Courant de référence                | 16 A  | -              | -  |   |  |  |

## Données de raccordement

| Données de référence selon  |   | Connexion 1             |  |
|-----------------------------|---|-------------------------|--|
| Nombre total des potentiels | 3   | Longueur de dénudage    | 9 mm / 0.35 inch<br>55 mm                          |
| Fonction de mise à la terre | Contact terre avancé                          | Nombre de pôles         | 3  |
| Préparation des conducteurs | Soudage par ultrasons avec extrémités soudées | Section du conducteur   | 1,5 mm <sup>2</sup>                                |
|                             |   | Version de raccordement | Connecteur mâle - cordon à extrémité non raccordée |

## Données géométriques

|                 |                      |
|-----------------|----------------------|
| Pas             | 10 mm / 0.394 inch   |
| Largeur         | 30 mm / 1.181 inch   |
| Hauteur         | 12,9 mm / 0.508 inch |
| Longueur totale | 4 m                  |

## Données mécaniques

|   |  |
|---|--|
| Application                                       | Applications alimentation réseau générales   |
| Codage  | A  |
| codage variable                                   | Oui  |
| Impression  | L N  |
| Repérage du potentiel                             | L N  |
| Force d'enfichage d'une connexion par enfichage   | env. 20 ... 70 N (en fonction du nombre de pôles)  |
| Force de maintien d'une connexion par enfichage   | avec verrouillage : > 80 N   |
| Force de séparation d'une connexion par enfichage | sans verrouillage : environ 20 ... 70 N (en fonction du nombre de pôles)   |
| Nombre de cycles d'enfichage                      | 200, sans charge ohmique   |
| Version de raccordement                           | Connecteur mâle - cordon à extrémité non raccordée   |
| Type de cordon précâblé                           | Câble de raccordement  |
| Type de câble                                     | H05VV-F 3G1,5  |
| Indice de protection                              | IP2XD; En mode connecté : IP2xC (ces connecteurs d'installation ne sont pas prévus pour une utilisation dans des zones à accès facile !) |

## Connexion

|  |  |
|--|--|
| Protection contre l'inversion                            | Oui  |
| Indication sur la protection contre l'erreur d'enfichage | Tous les composants WINSTA® sont protégés à 100% contre le contact direct par rapport :<br>a.) à l'enfichage de différents nombres de pôles<br>b.) à l'enfichage avec une rotation de 180°<br>c.) à l'enfichage décalé latéralement<br>d.) à l'enfichage unipolaire  |
| cliquets de verrouillage                                 | Rétrofitable   |
| Verrouillage de la connexion par enfichage               | Cliquet de verrouillage  |
| Remarque sur le verrouillage                             | Les connecteurs encastrables pour luminaires ou autres équipements ainsi que tous les types de distributeurs sont prééquipés de cliquets assurant le verrouillage des connecteurs mâles et femelles. Un cliquet de verrouillage supplémentaire est nécessaire uniquement dans le cas d'une « connexion volante » (mâle/femelle). |

## Données du matériau

|                                     |  |
|-------------------------------------|--|
| Remarque Données du matériau        | <a href="#">Vous trouverez ici des informations sur les spécifications de matériel</a> |
| Couleur                             | noir   |
| Matière isolante Boîtier principal  | Polyamide (PA66)   |
| Classe d'incendie selon EN 50575    | E <sub>ca</sub>  |
| Matériau du contact                 | Cuivre ou bien alliage de cuivre ; traité en surface                                   |
| Surface du contact                  | Étain  |
| Charge calorifique                  | 120,031 MJ   |
| Couleur de connecteur               | noir   |
| Couleur de la décharge de traction  | noir   |
| Couleur du câble gainé              | noir   |
| Couleur d'impression du câble gainé | blanc  |
| Sans halogène                       | Non  |
| Sans silicone                       | Oui  |
| Matériau de la gaine                | PVC  |
| Câble caoutchouc                    | Non  |
| Poids                               | 410,3 g  |
| Poids du cuivre du câble brut       | 0.043 kg/m   |

## Conditions d'environnement

|  |  |
|--|--|
| Température d'utilisation                            | -5 ... +40 °C  |
| Température d'utilisation continue                   | -35 ... +85 °C   |
| Indication sur la température d'utilisation continue | Câble pour températures ≤ 70 °C (y compris câbles sans halogène)<br>Parties isolantes pour températures ≤ 105 °C |

## Données commerciales

|                          |                |
|--------------------------|----------------|
| eCl@ss 10.0              | 27-44-06-04    |
| eCl@ss 9.0               | 27-44-06-04    |
| ETIM 9.0                 | EC002587       |
| ETIM 8.0                 | EC002587       |
| Unité d'emb. (SUE)       | 1 pce(s)       |
| Type d'emballage         | sans emballage |
| Pays d'origine           | DE             |
| GTIN                     | 4055143488679  |
| Numéro du tarif douanier | 85444290900    |

## Conformité environnementale du produit

État de conformité RoHS

Compliant, No Exemption

## Approbations / certificats

### Homologations générales



| Homologation                          | Norme     | Nom du certificat |
|---------------------------------------|-----------|-------------------|
| CCA<br>DEKRA Certification B.V.       | IEC 61535 | NTR NL-7355       |
| KEMA/KEUR<br>DEKRA Certification B.V. | EN 61535  | 71-123834         |

### Déclarations de conformité et de fabricant

| Homologation                                       | Norme | Nom du certificat |
|--|-------|-------------------|
| EU-Declaration of Conformity<br>WAGO GmbH & Co. KG | -     | -                 |
| UK-Declaration of Conformity<br>WAGO GmbH & Co. KG | -     | -                 |

## Téléchargements

### Conformité environnementale du produit

#### Recherche de conformité

Environmental Product  
Compliance  
771-6993/206-401



## Documentation

### Texte complémentaire

|                  |            |                 |   |
|------------------|------------|-----------------|---|
| 771-6993/206-401 | 19.02.2019 | xml<br>3.04 KB  |  |
| 771-6993/206-401 | 14.01.2015 | doc<br>26.50 KB |  |

## Données CAD/CAE

### Données CAE

|                                       |   |
|---------------------------------------|---|
| EPLAN Data Portal<br>771-6993/206-401 |  |
| WSCAD Universe<br>771-6993/206-401    |  |

## 1 Produits correspondants

### 1.1 Accessoires nécessaires

#### 1.1.1 Verrouillage

##### 1.1.1.1 Verrouillage



Réf.: 770-121

Cliquets de verrouillage; pour connexions volantes; à manipuler à la main; blanc



Réf.: 770-101

Cliquets de verrouillage; pour connexions volantes; à manipuler à la main; noir



Réf.: 770-131

Cliquets de verrouillage; pour connexions volantes; à manipuler avec un outil; blanc



Réf.: 770-111

Cliquets de verrouillage; pour connexions volantes; à manipuler avec un outil; noir

### 1.2 Accessoires en option

#### 1.2.1 Couvercle

##### 1.2.1.1 Couvercle



Réf.: 770-360

Pièce de raccordement; pour fiche; 5 pôles; divisible; jaune

#### 1.2.2 Montage

##### 1.2.2.1 Matériel de montage



Réf.: 770-310

Adaptateur de fixation; de 2 à 5 pôles; pour connexions volantes; noir

#### 1.2.3 Repérage

##### 1.2.3.1 Bandes de repérage



Réf.: 210-334

Bandes de marquage; en feuilles DIN A4; Largeur interlignes 5 mm; longueur de bande 182 mm; vierge; autocollant; blanc