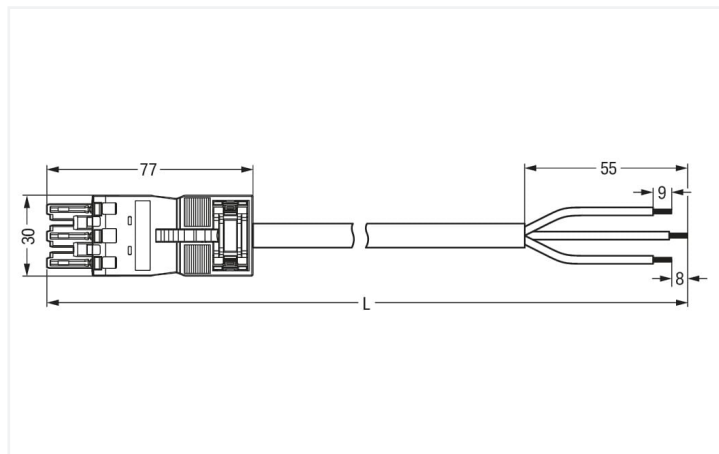


Farbe: ■ schwarz



Abmessungen in mm

konfektionierte Anschlussleitung *WINSTA*® MIDI mit Schutzart IP2XD

Erfolgreich Anschlussverbindungen stecken, anstatt umständlich zu schrauben: mit der konfektionierten Anschlussleitung *WINSTA*® MIDI mit Schutzart IP2XD. Die Installationssteckverbinder mit Federanschlusstechnik funktionieren komplett ohne Verschraubung. Sie lassen sich schnell und effizient in einer Vielzahl von Anwendungen fehlerfrei montieren. Die mechanische und farbliche Kodierung der Installationssteckverbinder gewährleistet eine fehlerfreie Installation der einzelnen Komponenten – Fehlsteckschutz inklusive. Der Installationssteckverbinder *WINSTA*® MIDI mit Kodierung A in Weiß oder Schwarz wird normalerweise für allgemeine Netzanwendungen in der Energieverteilung genutzt. Der Installationssteckverbinder ist für eine Stromlast bis 20 A ausgelegt. Er kann deshalb auch für leistungsstarke Verbraucher verwendet werden. *WINSTA*® MIDI mit der Push-in CAGE CLAMP®-Federanschlusstechnik steht für eine Produktvielfalt, mit der Sie die Installation schnell, sicher und maximal flexibel ausführen können. Laut BauPVo ist bei der Gebäudesicherheit auch die Brandklasse der im Bau verwendeten Leitungen ausschlaggebend. Für Gebäude mit normalem Sicherheitsbedarf eignen sich konfektionierte Leitungen mit der Brandklasse E. Das Weglassen von Halogenen als Zusatz bei der Produktion dieser konfektionierten Anschlussleitung erhöht den Brandschutz und vermindert die Belastung der Umwelt wesentlich.

Fehlerfreie und schnelle Montage dank konfektionierten Leitungen von WAGO

Ausgestattet ist die konfektionierte Leitung mit einer Buchse. Das *WINSTA*®-Steckverbindersystem ist perfekt auf die hohen Anforderungen in der Gebäudeinstallation zugeschnitten. Es macht Elektroinstallationen steckbar und dadurch schneller, noch sicherer und fehlerfrei. Durch die konfektionierte Systemlösung verringern sich die Montagezeiten und Installationsfehler auf der Baustelle gleichermaßen. Wählen Sie Qualität und Haltbarkeit – mit Fehlsteckschutz von WAGO werden Installationen mehrerer elektrischer Komponenten wahrnehmbar vereinfacht.

- Fehlerfreiheit durch Fehlsteckschutz
- für Steuerungen in der Automation
- für eine Vielzahl von Anwendungsbereichen
- einbaufertig, sofort nutzbar
- sichere und schnelle Montage

Hinweise

Hinweis Leitungen mit anderer Brandklasse finden sie im eShop

Elektrische Daten

| Bemessungsdaten gemäß | IEC/EN 60664-1 | | |
|------------------------|----------------|-----|----|
| Überspannungskategorie | III | III | II |
| Verschmutzungsgrad | 3 | 2 | 2 |
| Bemessungsspannung | 250 V | - | - |
| Bemessungsstoßspannung | 4 kV | - | - |
| Bemessungsstrom | 20 A | - | - |

Allgemein

Hinweis zum Durchgangswiderstand ca. 1 mΩ Durchgangswiderstand
ca. 0,25 mΩ Kontaktübergang Stecker/
Buchse

Anschlussdaten

| | | | |
|-------------------------------|------------------------------|----------------------------|-------------------------------|
| Gesamte Anzahl der Potentiale | 3 | Anschluss 1 | |
| PE-Funktion | voreilender PE-Kontakt | Abisolierlänge | 9 mm / 0.35 inch |
| Leitervorbehandlung | ultraschall-litzenverdichtet | Polzahl | 3 |
| | | Querschnitt der Einzelader | 2,5 mm ² |
| | | Abmantellänge | 55 mm |
| | | Anchlussausführung | Buchse - offenes Leitungsende |

Geometrische Daten

| | |
|-------------|----------------------|
| Rastermaß | 10 mm / 0.394 inch |
| Breite | 30 mm / 1.181 inch |
| Höhe | 12,9 mm / 0.508 inch |
| Gesamtlänge | 2 m |

Mechanische Daten

| | |
|----------------------------------|---|
| Anwendung | Allgemeine Netzanwendungen |
| Kodierung | A |
| variable Kodierung | Ja |
| Aufdruck | L N |
| Potentialkennzeichnung | L N |
| Steckkraft einer Steckverbindung | ca. 20 ... 70 N (polzahlabhängig) |
| Haltekraft einer Steckverbindung | mit Verriegelung: > 80 N |
| Trennkraft einer Steckverbindung | ohne Verriegelung: ca. 20 ... 70 N (polzahlabhängig) |
| Anzahl der Steckzyklen | 200, ohne ohmsche Last |
| Anchlussausführung | Buchse - offenes Leitungsende |
| Art der konfektionierten Leitung | Anschlussleitung |
| Leitungstyp | H05Z1Z1-F 3G2,5 |
| Schutzart | IP2XD; In gestecktem Zustand: IP2xC (Diese Installationssteckverbinder sind nicht für den Einsatz in leicht zugänglichen Bereichen vorgesehen!) |

Steckverbindung

| | |
|----------------------------------|--|
| Fehlsteckschutz | Ja |
| Hinweis zum Fehlsteckschutz | Alle WINSTA®-Komponenten sind 100 % fehlsteckgeschützt bezogen auf: a.) das Stecken unterschiedlicher Polzahlen b.) um 180° verdrehtes Stecken c.) seitliches versetztes Stecken d.) einpoliges Stecken |
| Verriegelungsklinke | Nachrüstbar |
| Verriegelung der Steckverbindung | Verriegelungsklinke |
| Hinweis zur Verriegelung | Verriegelungsklinken sind an allen fest zu installierenden Produkten (Snap-In-Varianten für Leuchten bzw. Geräte, alle Verteilervarianten, alle Leiterplattenvarianten) werkseitig montiert, sodass immer eine Verriegelung mit den zu steckenden Buchsen bzw. Steckern stattfindet. Eine zusätzliche Verriegelungsklinke ist nur bei einer „Fliegenden Verbindung“ (Buchse/Stecker) erforderlich. |

Werkstoffdaten

| | |
|------------------------------------|--|
| Hinweis Werkstoffdaten | Informationen zu Materialangaben finden sie hier |
| Farbe | schwarz |
| Isolierwerkstoff Hauptgehäuse | Polyamid (PA66) |
| Brandklasse gemäß EN 50575 | E _{ca} |
| Kontaktwerkstoff | Kupfer bzw. Kupferlegierung; oberflächenveredelt |
| Kontaktoberfläche | Zinn |
| Brandlast | 59,996 MJ |
| Steckverbinderfarbe | schwarz |
| Farbe der Zugentlastung | schwarz |
| Farbe der Mantelleitung | schwarz |
| Bedruckungsfarbe der Mantelleitung | weiß |
| Halogenfrei | Ja |
| Silikonfrei | Ja |
| Mantelwerkstoff | Halogenfrei |
| Gummileitung | Nein |
| Gewicht | 312,2 g |
| Kupfergewicht der Rohleitung | 0.072 kg/m |

Umgebungsbedingungen

| | |
|--------------------------------------|--|
| Verarbeitungstemperatur | -5 ... +40 °C |
| Dauergebrauchstemperatur | -35 ... +85 °C |
| Hinweis zur Dauergebrauchstemperatur | Leitung für Temperaturen ≤ 70 °C (inklusive halogenfrei) Isolierteile für Temperaturen ≤ 105 °C |

Kaufmännische Daten

| | |
|-----------------|---------------|
| eCl@ss 10.0 | 27-44-06-04 |
| eCl@ss 9.0 | 27-44-06-04 |
| ETIM 9.0 | EC002587 |
| ETIM 8.0 | EC002587 |
| VPE (UVPE) | 1 St. |
| Verpackungsart | unverpackt |
| Ursprungsland | DE |
| GTIN | 4055143492294 |
| Zolltarifnummer | 85444290900 |

Environmental Product Compliance

| | |
|------------------------|-------------------------|
| RoHS Compliance Status | Compliant, No Exemption |
|------------------------|-------------------------|

Zulassungen / Zertifikate

Allgemeine Zulassungen **Konformitäts- und Herstellererklärungen**



| Zulassung | Norm | Zertifikatsname |
|---------------------------------------|----------|-----------------|
| CCA DEKRA Certification B.V. | EN 61535 | NTR NL-7972 |
| KEMA/KEUR DEKRA Certification B.V. | EN 61535 | 71-123834 |

| Zulassung | Norm | Zertifikatsname |
|--|------|-----------------|
| EU-Declaration of Conformity WAGO GmbH & Co. KG | - | - |
| UK-Declaration of Conformity WAGO GmbH & Co. KG | - | - |

Downloads

Environmental Product Compliance

Compliance Search

| | |
|--|---|
| Environmental Product Compliance 771-6993/117-201 | ↓ |
|--|---|

Dokumentation

Ausschreibungstext

| | | | |
|------------------|------------|-----------------|---|
| 771-6993/117-201 | 19.02.2019 | xml 3.06 KB | ↓ |
| 771-6993/117-201 | 14.01.2015 | doc 26.00 KB | ↓ |

CAD/CAE-Daten

CAE Daten

| | |
|---------------------------------------|---|
| EPLAN Data Portal 771-6993/117-201 | ↓ |
| WSCAD Universe 771-6993/117-201 | ↓ |

1 Passende Produkte

1.1 Notwendiges Zubehör

1.1.1 Verriegelung

1.1.1.1 Verriegelung



Art-Nr.: 770-101
Verriegelungsklinke; für fliegende Verbindungen; für Handbetätigung; schwarz

Art-Nr.: 770-121
Verriegelungsklinke; für fliegende Verbindungen; für Handbetätigung; weiß

Art-Nr.: 770-111
Verriegelungsklinke; für fliegende Verbindungen; für Werkzeugbetätigung; schwarz

Art-Nr.: 770-131
Verriegelungsklinke; für fliegende Verbindungen; für Werkzeugbetätigung; weiß

1.2 Optionales Zubehör

1.2.1 Abdeckung

1.2.1.1 Abdeckung



Art-Nr.: 770-201
Verschlussstück; 12-polig, teilbar; für Buchsen; Kunststoff; schwarz

Art-Nr.: 770-221
Verschlussstück; 12-polig, teilbar; für Buchsen; Kunststoff; weiß

1.2.2 Beschriftung

1.2.2.1 Beschriftungsstreifen



Art-Nr.: 210-334

Beschriftungsstreifen; als Bogen DIN A4;
Streifenhöhe 5 mm; Streifenlänge 182
mm; unbedruckt; Selbstklebend; weiß

1.2.3 Montage

1.2.3.1 Montagematerial



Art-Nr.: 770-310

Befestigungsadapter; 2- bis 5-polig; für
fliegende Verbindungen; schwarz