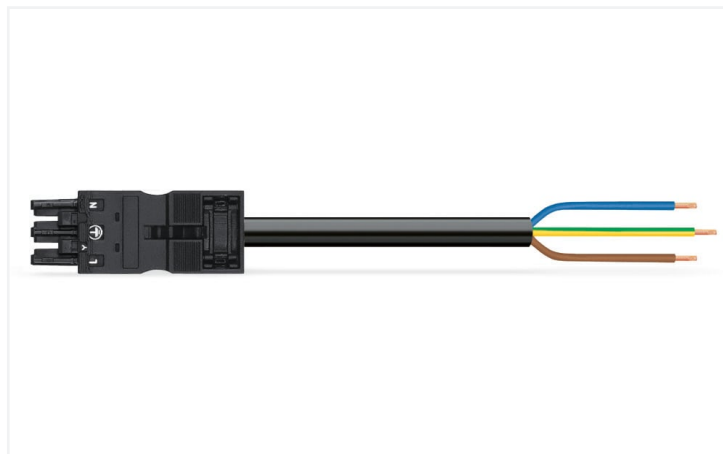


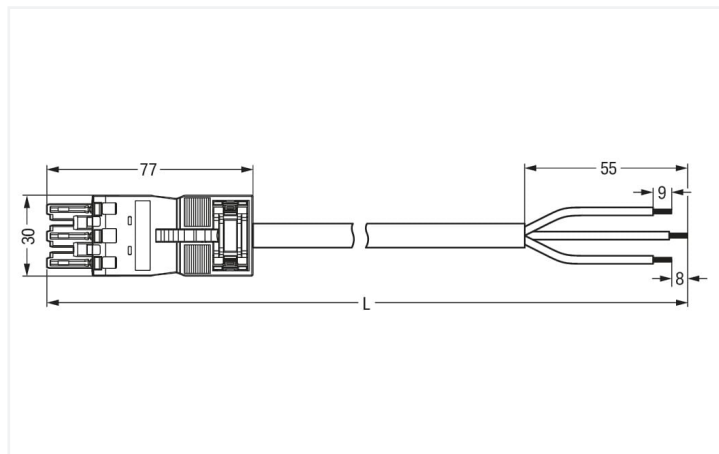
## Datenblatt | Artikelnummer: 771-6993/106-501

konfektionierte Anschlussleitung; Eca; Buchse/offenes Ende; 3-polig; Kod. A;  
H05VV-F 3G 1,5 mm<sup>2</sup>; 5 m; 1,50 mm<sup>2</sup>; schwarz

<https://www.wago.com/771-6993/106-501>



Farbe: ■ schwarz



Abmessungen in mm

konfektionierte Anschlussleitung *WINSTA*® MIDI Kodierung A

Für Signal- und Leistungsübertragung: die konfektionierte Anschlussleitung *WINSTA*® MIDI mit Fehlsteckschutz. Ganz gleich, ob auf der Leiterplatte, im Schaltschrank oder für den Leuchtenanschluss – mit Installationssteckverbindern von WAGO realisieren Sie den Anschluss an verschiedenste Anforderungen in Sekunden. Die Kodierungsmöglichkeiten reduzieren Installationsfehler und ermöglichen Ihnen die schnelle und wartungsfreie Verdrahtung aller Komponenten. Dank der farblichen und mechanischen Kodierung A der *WINSTA*® MIDI-Installationssteckverbinder können unterschiedliche Schaltkreise eindeutig unterschieden werden. Flexibilität bei der Installation gestattet Ihnen die Produktfamilie *WINSTA*® MIDI. Sie gewährt aufgrund der Push-in CAGE CLAMP®-Federanschlusstechnik eine fehlerlose und zeitsparende Installation, die unterschiedlichsten Aufgabenstellungen flexibel und individuell gerecht wird. Die Sicherheit von Gebäuden muss auch nach dem Einbau der Elektroinstallation jederzeit gewährleistet sein. Die grundsätzlichen Sicherheitsbestimmungen im Kontext der BauPVo werden mit der Brandklasse E von diesem Produkt erfüllt.

Fehlerfreie und schnelle Montage dank konfektionierten Leitungen von WAGO

Bestückt ist die konfektionierte Leitung mit einer Buchse. *WINSTA*® ist das Steckverbindersystem, das bestmöglich auf die hohen Anforderungen in der Elektroinstallation zugeschnitten ist. Es bietet die sichere, schnelle und vor allem fehlerfreie Montage von Bauteilen und Leitungen. Profitieren auch Sie von der wartungsfreien Federklemmtechnik in der steckbaren Version! Planen Sie Ihre Installation mit Schutzart IP2XD von WAGO.

- fehlsteckgeschützter Installationssteckverbinder
- für Steuerungen in der Automation
- für jede Netzanwendung
- passgenaue Abmessungen
- sichere und schnelle Montage

### Hinweise

Hinweis Leitungen mit anderer Brandklasse finden sie im eShop

### Elektrische Daten

Bemessungsdaten gemäß	IEC/EN 60664-1		
Überspannungskategorie	III	III	II
Verschmutzungsgrad	3	2	2
Bemessungsspannung	250 V	-	-
Bemessungsstoßspannung	4 kV	-	-
Bemessungsstrom	16 A	-	-

### Allgemein

Hinweis zum Durchgangswiderstand ca. 1 mΩ Durchgangswiderstand  
ca. 0,25 mΩ Kontaktübergang Stecker/  
Buchse

## Anschlussdaten

Gesamte Anzahl der Potentiale	3	<b>Anschluss 1</b>	
PE-Funktion	voreilender PE-Kontakt	Abisolierlänge	9 mm / 0.35 inch
Leitervorbehandlung	ultraschall-litzenverdichtet	Polzahl	3
		Durchmesser der Mantelleitung	7,4 ... 9,4 mm
		Querschnitt der Einzelader	1,5 mm <sup>2</sup>
		Abmantellänge	55 mm
		Anchlussausführung	Buchse - offenes Leitungsende

## Geometrische Daten

Rastermaß	10 mm / 0.394 inch
Breite	30 mm / 1.181 inch
Höhe	12,9 mm / 0.508 inch
Gesamtlänge	5 m

## Mechanische Daten

Anwendung	Allgemeine Netzanwendungen
Kodierung	A
variable Kodierung	Ja
Aufdruck	L N
Potentialkennzeichnung	L N
Steckkraft einer Steckverbindung	ca. 20 ... 70 N (polzahlabhängig)
Haltekraft einer Steckverbindung	mit Verriegelung: > 80 N
Trennkraft einer Steckverbindung	ohne Verriegelung: ca. 20 ... 70 N (polzahlabhängig)
Anzahl der Steckzyklen	200, ohne ohmsche Last
Anschlussausführung	Buchse - offenes Leitungsende
Art der konfektionierten Leitung	Anschlussleitung
Leitungstyp	H05VV-F 3G1,5
Schutzart	IP2XD; In gestecktem Zustand: IP2xC (Diese Installationssteckverbinder sind nicht für den Einsatz in leicht zugänglichen Bereichen vorgesehen!)

## Steckverbindung

Fehlsteckschutz	Ja
Hinweis zum Fehlsteckschutz	Alle WINSTA®-Komponenten sind 100 % fehlsteckgeschützt bezogen auf: a.) das Stecken unterschiedlicher Polzahlen b.) um 180° verdrehtes Stecken c.) seitliches versetztes Stecken d.) einpoliges Stecken
Verriegelungsklinke	Nachrüstbar
Verriegelung der Steckverbindung	Verriegelungsklinke
Hinweis zur Verriegelung	Verriegelungsklinken sind an allen fest zu installierenden Produkten (Snap-In-Varianten für Leuchten bzw. Geräte, alle Verteilervarianten, alle Leiterplattenvarianten) werkseitig montiert, sodass immer eine Verriegelung mit den zu steckenden Buchsen bzw. Steckern stattfindet. Eine zusätzliche Verriegelungsklinke ist nur bei einer „Fliegenden Verbindung“ (Buchse/Stecker) erforderlich.

**Werkstoffdaten**

Hinweis Werkstoffdaten	<a href="#">Informationen zu Materialangaben finden sie hier</a>
Farbe	schwarz
Isolierwerkstoff Hauptgehäuse	Polyamid (PA66)
Brandklasse gemäß EN 50575	E <sub>ca</sub>
Kontaktwerkstoff	Kupfer bzw. Kupferlegierung; oberflächenveredelt
Kontaktoberfläche	Zinn
Brandlast	149,996 MJ
Steckverbinderfarbe	schwarz
Farbe der Zugentlastung	schwarz
Farbe der Mantelleitung	schwarz
Bedruckungsfarbe der Mantelleitung	weiß
Halogenfrei	Nein
Silikonfrei	Ja
Mantelwerkstoff	PVC
Gummileitung	Nein
Gewicht	508,2 g
Kupfergewicht der Rohleitung	0.043 kg/m

**Umgebungsbedingungen**

Verarbeitungstemperatur	-5 ... +40 °C
Dauergebrauchstemperatur	-35 ... +85 °C
Hinweis zur Dauergebrauchstemperatur	Leitung für Temperaturen ≤ 70 °C (inklusive halogenfrei) Isolierteile für Temperaturen ≤ 105 °C

**Kaufmännische Daten**

eCl@ss 10.0	27-44-06-04
eCl@ss 9.0	27-44-06-04
ETIM 8.0	EC002587
ETIM 7.0	EC002587
VPE (UVPE)	1 St.
Verpackungsart	unverpackt
Ursprungsland	DE
GTIN	4050821522355
Zolltarifnummer	85444290900

**Environmental Product Compliance**

RoHS Compliance Status	Compliant, No Exemption
------------------------	-------------------------

**Zulassungen / Zertifikate**

**Allgemeine Zulassungen**



Zulassung	Norm	Zertifikatsname
CCA DEKRA Certification B.V.	IEC 61535	NTR NL-7355
KEMA/KEUR DEKRA Certification B.V.	EN 61535	71-123834

**Konformitäts- und Herstellererklärungen**

Zulassung	Norm	Zertifikatsname
EU-Declaration of Conformity WAGO GmbH & Co. KG	-	-
UK-Declaration of Conformity WAGO GmbH & Co. KG	-	-

## Downloads

### Environmental Product Compliance

#### Compliance Search

Environmental Product Compliance  
771-6993/106-501



## Dokumentation

### Ausschreibungstext

771-6993/106-501	19.02.2019	xml 3.04 KB	
771-6993/106-501	14.01.2015	doc 26.00 KB	

## CAD/CAE-Daten

### CAE Daten

EPLAN Data Portal  
771-6993/106-501



WSCAD Universe  
771-6993/106-501



## 1 Passende Produkte

### 1.1 Notwendiges Zubehör

#### 1.1.1 Verriegelung

##### 1.1.1.1 Verriegelung



**Art-Nr.: 770-101**

Verriegelungsklinke; für fliegende Verbindungen; für Handbetätigung; schwarz



**Art-Nr.: 770-121**

Verriegelungsklinke; für fliegende Verbindungen; für Handbetätigung; weiß



**Art-Nr.: 770-111**

Verriegelungsklinke; für fliegende Verbindungen; für Werkzeugbetätigung; schwarz



**Art-Nr.: 770-131**

Verriegelungsklinke; für fliegende Verbindungen; für Werkzeugbetätigung; weiß

### 1.2 Optionales Zubehör

#### 1.2.1 Abdeckung

##### 1.2.1.1 Abdeckung



**Art-Nr.: 770-201**

Verschlussstück; 12-polig, teilbar; für Buchsen; Kunststoff; schwarz



**Art-Nr.: 770-221**

Verschlussstück; 12-polig, teilbar; für Buchsen; Kunststoff; weiß

## 1.2.2 Beschriftung

### 1.2.2.1 Beschriftungsstreifen



**Art-Nr.: 210-334**

Beschriftungsstreifen; als Bogen DIN A4;  
Streifenhöhe 5 mm; Streifenlänge 182  
mm; unbedruckt; Selbstklebend; weiß

## 1.2.3 Montage

### 1.2.3.1 Montagematerial



**Art-Nr.: 770-310**

Befestigungsadapter; 2- bis 5-polig; für  
fliegende Verbindungen; schwarz