

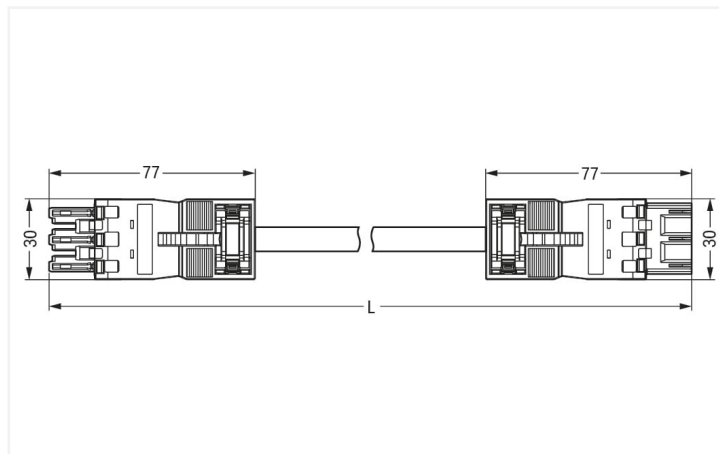
## Fiche technique | Référence: 771-6993/017-401

Cordon de raccordement précâblé; Eca; Connecteur femelle / connecteur mâle; 3 pôles; Cod. A; H05Z1Z1-F 3G 2,5 mm<sup>2</sup>; 4m; 2,50 mm<sup>2</sup>; noir

<https://www.wago.com/771-6993/017-401>



Couleur: ■ noir



Dimensions en mm

### Cordon précâblé WINSTA® MIDI avec protection contre l'inversion

Le cordon précâblé WINSTA® MIDI avec protection contre l'inversion crée les conditions pour le montage de conducteurs rigides et souples. La couleur et le codage mécanique des connecteurs d'installations garantissent une installation sans erreur des composants individuels – y compris une protection contre l'inversion. Le connecteur d'installation WINSTA® MIDI avec le codage A en noir ou blanc est généralement utilisé pour le raccordement électrique dans la distribution d'énergie. Un chiffre clé important lors de la sélection d'un connecteur d'installation est le courant nominal : ils fournissent des informations sur les domaines d'utilisation et les applications possibles. Le courant nominal de ce produit est de 20 A. WINSTA® MIDI vous offre une flexibilité maximale dans l'installation électrique. Grâce à la technologie de connexion à ressort Push-in CAGE CLAMP®, il garantit une installation rapide et sans erreur, qui répond individuellement et de manière flexible à une grande variété d'exigences. Pour éviter que les connecteurs ne soient débranchés par inadvertance, il y a un logement pour un cliquet de verrouillage. Celui-ci est installé en usine ou peut être installé ultérieurement à tout moment, par ex. avec cordons précâblés sur "connexions volantes". Selon BauPVo, la classe de résistance au feu des câbles utilisées dans le bâtiment est également déterminante pour la sécurité du bâtiment. Les cordons assemblés avec une classe de feu E conviennent aux bâtiments avec des exigences de sécurité standard. Nous n'avons pas utilisé d'halogène dans la production de ce cordon précâblé. Cela apporte une contribution importante à la protection du climat.

### Installation rapide et sans erreur grâce aux cordons pré-assemblés de WAGO

Le cordon pré-assemblé est fourni avec un connecteur femelle et un connecteur mâle. Le système de connecteurs WINSTA® est parfaitement adapté aux exigences élevées de l'installation des bâtiments. Il rend les installations électriques enfichables et donc plus rapides, plus sûres et sans erreur. La solution système assemblée maximise ces avantages sur le chantier. Bénéficiez vous aussi de la technologie de connexion à ressort sans entretien en version enfichable ! Réalisez votre installation avec protection contre l'inversion de WAGO.

Avec le système WINSTA® MIDI vous profitez :

- protection contre l'inversion connecteur d'installation
- circuits simples
- avec codage A pour une variété d'utilisation
- solutions selon les besoins du client
- remplacement rapide des terminaux défectueux pendant le fonctionnement

## Remarques

Remarque Vous trouverez des câbles avec d'autres classes de feu dans leShop

## Données électriques

Données de référence selon		IEC/EN 60664-1			Général	
Overvoltage category	III	III	II	Indication sur la résistance de passage	env. 1 mΩ résistance de passage env. 0,25 mΩ entre connecteur femelle et mâle	
Pollution degree	3	2	2			
Tension de référence	250 V	-	-			
Tension assignée de tenue aux chocs	4 kV	-	-			
Courant de référence	20 A	-	-			

## Données de raccordement

		Connexion 1	
Nombre total des potentiels	3	Nombre de pôles	3
Fonction de mise à la terre	Contact terre avancé	Section du conducteur	2,5 mm <sup>2</sup>
		Version de raccordement	Connecteur femelle - Connecteur mâle

## Données géométriques

Pas	10 mm / 0.394 inch
Largeur	30 mm / 1.181 inch
Hauteur	12,9 mm / 0.508 inch
Longueur totale	4 m

## Données mécaniques

Application	Applications alimentation réseau générales
Codage	A
codage variable	Oui
Impression	L N
Repérage du potentiel	L N
Force d'enfichage d'une connexion par enfichage	env. 20 ... 70 N (en fonction du nombre de pôles)
Force de maintien d'une connexion par enfichage	avec verrouillage : > 80 N
Force de séparation d'une connexion par enfichage	sans verrouillage : environ 20 ... 70 N (en fonction du nombre de pôles)
Nombre de cycles d'enfichage	200, sans charge ohmique
Version de raccordement	Connecteur femelle - Connecteur mâle
Type de cordon précâblé	Cordon de raccordement
Type de câble	H05Z1Z1-F 3G2,5
Indice de protection	IP2XD; En mode connecté : IP2xC (ces connecteurs d'installation ne sont pas prévus pour une utilisation dans des zones à accès facile !)

## Connexion

Protection contre l'inversion	Oui
Indication sur la protection contre l'erreur d'enfichage	Tous les composants WINSTA® sont protégés à 100% contre le contact direct par rapport : a.) à l'enfichage de différents nombres de pôles b.) à l'enfichage avec une rotation de 180° c.) à l'enfichage décalé latéralement d.) à l'enfichage unipolaire
cliquets de verrouillage	Rétrofitable
Verrouillage de la connexion par enfichage	Cliquet de verrouillage
Remarque sur le verrouillage	Les connecteurs encastrables pour luminaires ou autres équipements ainsi que tous les types de distributeurs sont prééquipés de cliquets assurant le verrouillage des connecteurs mâles et femelles. Un cliquet de verrouillage supplémentaire est nécessaire uniquement dans le cas d'une « connexion volante » (mâle/femelle).

## Données du matériau

Remarque Données du matériau	<a href="#">Vous trouverez ici des informations sur les spécifications de matériel</a>
Couleur	noir
Matière isolante Boîtier principal	Polyamide (PA66)
Classe d'incendie selon EN 50575	E <sub>ca</sub>
Matériau du contact	Cuivre ou bien alliage de cuivre ; traité en surface
Surface du contact	Étain
Charge calorifique	120,027 MJ
Couleur de connecteur	noir
Couleur de la décharge de traction	noir
Couleur du câble gainé	noir
Couleur d'impression du câble gainé	blanc
Sans halogène	Oui
Sans silicone	Oui
Matériau de la gaine	Sans halogène
Câble caoutchouc	Non
Poids	624,8 g
Poids du cuivre du câble brut	0.072 kg/m

## Conditions d'environnement

Température d'utilisation	-5 ... +40 °C
Température d'utilisation continue	-35 ... +85 °C
Indication sur la température d'utilisation continue	Câble pour températures ≤ 70 C (y compris câbles sans halogène) Parties isolantes pour températures ≤ 105 °C

## Données commerciales

eCl@ss 10.0	27-44-06-04
eCl@ss 9.0	27-44-06-04
ETIM 9.0	EC002587
ETIM 8.0	EC002587
Unité d'emb. (SUE)	1 pce(s)
Type d'emballage	sans emballage
Pays d'origine	DE
GTIN	4055143491297
Numéro du tarif douanier	85444290900

## Conformité environnementale du produit

État de conformité RoHS	Compliant, No Exemption
-------------------------	-------------------------

## Approbations / certificats

### Homologations générales



Homologation	Norme	Nom du certificat
CCA DEKRA Certification B.V.	EN 61535	NTR NL-7972
KEMA/KEUR DEKRA Certification B.V.	EN 61535	71-123834

### Déclarations de conformité et de fabricant

Homologation	Norme	Nom du certificat
EU-Declaration of Conformity WAGO GmbH & Co. KG	-	-
UK-Declaration of Conformity WAGO GmbH & Co. KG	-	-

## Téléchargements

### Conformité environnementale du produit

Recherche de conformité			
Environmental Product Compliance			↓
771-6993/017-401			

## Documentation

Texte complémentaire			
771-6993/017-401	19.02.2019	xml 2.99 KB	↓
771-6993/017-401	13.01.2015	doc 25.50 KB	↓

## Données CAD/CAE

Données CAE			
EPLAN Data Portal			↓
771-6993/017-401			
WSCAD Universe			↓
771-6993/017-401			

## 1 Produits correspondants

### 1.1 Accessoires nécessaires

#### 1.1.1 Montage

##### 1.1.1.1 Matériel de montage



**Réf: 770-310**

Adaptateur de fixation; de 2 à 5 pôles; pour connexions volantes; noir

### 1.1.2 Verrouillage

#### 1.1.2.1 Verrouillage



**Réf: 770-121**

Cliquets de verrouillage; pour connexions volantes; à manipuler à la main; blanc



**Réf: 770-101**

Cliquets de verrouillage; pour connexions volantes; à manipuler à la main; noir



**Réf: 770-131**

Cliquets de verrouillage; pour connexions volantes; à manipuler avec un outil; blanc



**Réf: 770-111**

Cliquets de verrouillage; pour connexions volantes; à manipuler avec un outil; noir

## 1.2 Accessoires en option

### 1.2.1 Couvercle

#### 1.2.1.1 Couvercle



**Réf.: 770-221**

Pièce de raccordement; 12 pôles, divisible; pour connecteurs femelles; Matière plastique; blanc



**Réf.: 770-201**

Pièce de raccordement; 12 pôles, divisible; pour connecteurs femelles; Matière plastique; noir



**Réf.: 770-360**

Pièce de raccordement; pour fiche; 5 pôles; divisible; jaune

## 1.2.2 Repérage

### 1.2.2.1 Bandes de repérage



**Réf.: 210-334**

Bandes de marquage; en feuilles DIN A4; Largeur interlignes 5 mm; longueur de bande 182 mm; vierge; autocollant; blanc