

Fiche technique | Référence: 771-6993/007-602

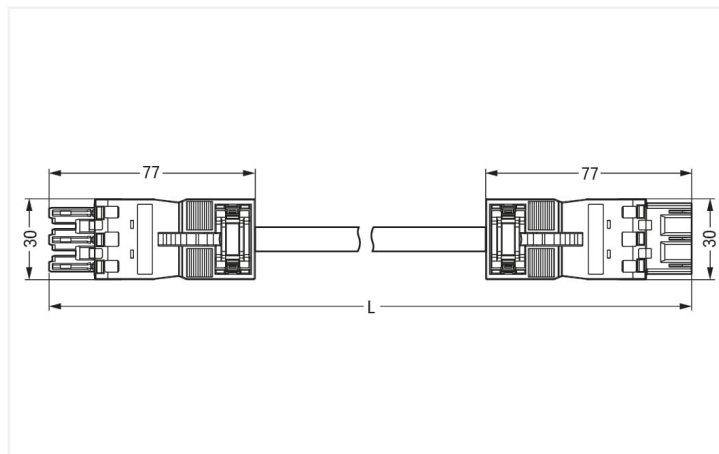
Cordon de raccordement précâblé; Eca; Connecteur femelle / connecteur mâle; 3 pôles; Cod. A; H05VV-F 3G 2,5 mm²; 6 m; 2,50 mm²; blanc

<https://www.wago.com/771-6993/007-602>



Couleur: ■ blanc

Identique à la figure



Dimensions en mm

Cordon précâblé WINSTA® MIDI avec décharge de traction

Le cordon précâblé WINSTA® MIDI avec intensité nominale 20 A garantit un montage rapide et professionnel. La couleur et le codage mécanique des connecteurs d'installations garantissent une installation sans erreur des composants individuels – y compris une protection contre l'inversion. Dans tous les domaines d'application, les connexions au réseau électrique peuvent être mises en oeuvre avec les connecteurs d'installations-WINSTA® MIDI avec le codage A. Un chiffre clé important lors de la sélection d'un connecteur d'installation est le courant nominal : ils fournissent des informations sur les domaines d'utilisation et les applications possibles. Le courant nominal de ce produit est de 20 A. Le système de connexion WINSTA® MIDI avec la technologie de connexion à ressort Push-in CAGE CLAMP® est synonyme de raccordement électrique fiable. Grâce à l'ouverture de test intégrée, les connexions peuvent même être vérifiées lorsqu'elles sont branchées. Cela permet d'économiser du temps et des efforts. Une possibilité de logement pour un cliquet de verrouillage a été installée en usine sur ce produit. Il garantit que la connexion enfichable est maintenue en toute sécurité et contribue ainsi à réduire l'effort de maintenance. Pour sécuriser une "connexion volante", un cliquet de verrouillage peut être branché sur le cordon précâblé. Selon BauPVo, la classe de résistance au feu des câbles utilisées dans le bâtiment est également déterminante pour la sécurité du bâtiment. Les cordons assemblés avec une classe de feu E conviennent aux bâtiments avec des exigences de sécurité standard.

Branchement rapide et sûr – câbles pré-assemblés de WAGO

Le cordon pré-assemblé est équipé d'un connecteur femelle et d'un connecteur mâle. Le système de connecteurs WINSTA® est parfaitement adapté aux exigences élevées de l'installation des bâtiments. Il rend les installations électriques enfichables et donc plus rapides, plus sûres et sans erreur. La solution système assemblée maximise ces avantages sur le chantier. Bénéficiez vous aussi de la technologie de connexion à ressort sans entretien en version enfichable ! Réalisez votre installation avec impression de WAGO.

Avec le système WINSTA® MIDI vous profitez :

- de la protection contre l'inversion
- aussi utilisable avec les contrôleurs en automatisation
- avec le codage A pour une utilisation plusieurs options pour les raccordements électriques
- installation flexible et peu encombrante
- montage sûr et rapide

Remarques

Remarque Vous trouverez des câbles avec d'autres classes de feu dans leShop

Données électriques

Données de référence selon		IEC/EN 60664-1			Général	
Overvoltage category	III	III	II	Indication sur la résistance de passage	env. 1 mΩ résistance de passage env. 0,25 mΩ entre connecteur femelle et mâle	
Pollution degree	3	2	2			
Tension de référence	250 V	-	-			
Tension assignée de tenue aux chocs	4 kV	-	-			
Courant de référence	20 A	-	-			

Données de raccordement

		Connexion 1	
Nombre total des potentiels	3	Nombre de pôles	3
Fonction de mise à la terre	Contact terre avancé	Section du conducteur	2,5 mm ²
		Version de raccordement	Connecteur femelle - Connecteur mâle

Données géométriques

Pas	10 mm / 0.394 inch
Largeur	30 mm / 1.181 inch
Hauteur	12,9 mm / 0.508 inch
Longueur totale	6 m

Données mécaniques

Application	Applications alimentation réseau générales
Codage	A
codage variable	Oui
Impression	L N
Repérage du potentiel	L N
Force d'enfichage d'une connexion par enfichage	env. 20 ... 70 N (en fonction du nombre de pôles)
Force de maintien d'une connexion par enfichage	avec verrouillage : > 80 N
Force de séparation d'une connexion par enfichage	sans verrouillage : environ 20 ... 70 N (en fonction du nombre de pôles)
Nombre de cycles d'enfichage	200, sans charge ohmique
Version de raccordement	Connecteur femelle - Connecteur mâle
Type de cordon précâblé	Cordon de raccordement
Type de câble	H05VV-F 3G2,5
Indice de protection	IP2XD; En mode connecté : IP2xC (ces connecteurs d'installation ne sont pas prévus pour une utilisation dans des zones à accès facile !)

Connexion

Protection contre l'inversion	Oui
Indication sur la protection contre l'erreur d'enfichage	Tous les composants WINSTA® sont protégés à 100% contre le contact direct par rapport : a.) à l'enfichage de différents nombres de pôles b.) à l'enfichage avec une rotation de 180° c.) à l'enfichage décalé latéralement d.) à l'enfichage unipolaire
cliquets de verrouillage	Rétrofitable
Verrouillage de la connexion par enfichage	Cliquet de verrouillage
Remarque sur le verrouillage	Les connecteurs encastrables pour luminaires ou autres équipements ainsi que tous les types de distributeurs sont prééquipés de cliquets assurant le verrouillage des connecteurs mâles et femelles. Un cliquet de verrouillage supplémentaire est nécessaire uniquement dans le cas d'une « connexion volante » (mâle/femelle).

Données du matériau

Remarque Données du matériau	Vous trouverez ici des informations sur les spécifications de matériel
Couleur	blanc
Matière isolante Boîtier principal	Polyamide (PA66)
Classe d'incendie selon EN 50575	E _{ca}
Matériau du contact	Cuivre ou bien alliage de cuivre ; traité en surface
Surface du contact	Étain
Charge calorifique	180,027 MJ
Couleur de connecteur	blanc
Couleur de la décharge de traction	blanc
Couleur du câble gainé	blanc
Couleur d'impression du câble gainé	noir
Sans halogène	Non
Sans silicone	Oui
Matériau de la gaine	PVC
Câble caoutchouc	Non
Poids	984,3 g
Poids du cuivre du câble brut	0.072 kg/m

Conditions d'environnement

Température d'utilisation	-5 ... +40 °C
Température d'utilisation continue	-35 ... +85 °C
Indication sur la température d'utilisation continue	Câble pour températures ≤ 70 C (y compris câbles sans halogène) Parties isolantes pour températures ≤ 105 °C

Données commerciales

eCl@ss 10.0	27-44-06-04
eCl@ss 9.0	27-44-06-04
ETIM 9.0	EC002587
ETIM 8.0	EC002587
Unité d'emb. (SUE)	1 pce(s)
Type d'emballage	sans emballage
Pays d'origine	DE
GTIN	4055143491228
Numéro du tarif douanier	85444290900

Conformité environnementale du produit

État de conformité RoHS	Compliant, No Exemption
-------------------------	-------------------------

Approbations / certificats

Homologations générales



Homologation	Norme	Nom du certificat
CCA DEKRA Certification B.V.	EN 61535	NTR NL-7972
KEMA/KEUR DEKRA Certification B.V.	EN 61535	71-123834

Déclarations de conformité et de fabricant

Homologation	Norme	Nom du certificat
EU-Declaration of Conformity WAGO GmbH & Co. KG	-	-
UK-Declaration of Conformity WAGO GmbH & Co. KG	-	-

Téléchargements

Conformité environnementale du produit



Recherche de conformité

Environmental Product
Compliance
771-6993/007-602



Documentation

Texte complémentaire

771-6993/007-602	19.02.2019	xml 2.96 KB	
771-6993/007-602	13.01.2015	doc 25.50 KB	

Données CAD/CAE

Données CAE

EPLAN Data Portal
771-6993/007-602



WSCAD Universe
771-6993/007-602



1 Produits correspondants

1.1 Accessoires nécessaires

1.1.1 Verrouillage

1.1.1.1 Verrouillage



Réf.: 770-121

Cliquets de verrouillage; pour connexions volantes; à manipuler à la main; blanc

Réf.: 770-101

Cliquets de verrouillage; pour connexions volantes; à manipuler à la main; noir

Réf.: 770-131

Cliquets de verrouillage; pour connexions volantes; à manipuler avec un outil; blanc

Réf.: 770-111

Cliquets de verrouillage; pour connexions volantes; à manipuler avec un outil; noir

1.2 Accessoires en option

1.2.1 Couvercle

1.2.1.1 Couvercle



Réf.: 770-221

Pièce de raccordement; 12 pôles, divisible; pour connecteurs femelles; Matière plastique; blanc

Réf.: 770-201

Pièce de raccordement; 12 pôles, divisible; pour connecteurs femelles; Matière plastique; noir

Réf.: 770-360

Pièce de raccordement; pour fiche; 5 pôles; divisible; jaune

1.2.2 Montage

1.2.2.1 Matériel de montage



Réf: 770-310

Adaptateur de fixation; de 2 à 5 pôles;
pour connexions volantes; noir

1.2.3 Repérage

1.2.3.1 Bandes de repérage



Réf: 210-334

Bandes de marquage; en feuilles DIN A4;
Largeur interlignes 5 mm; longueur de
bande 182 mm; vierge; autocollant; blanc