

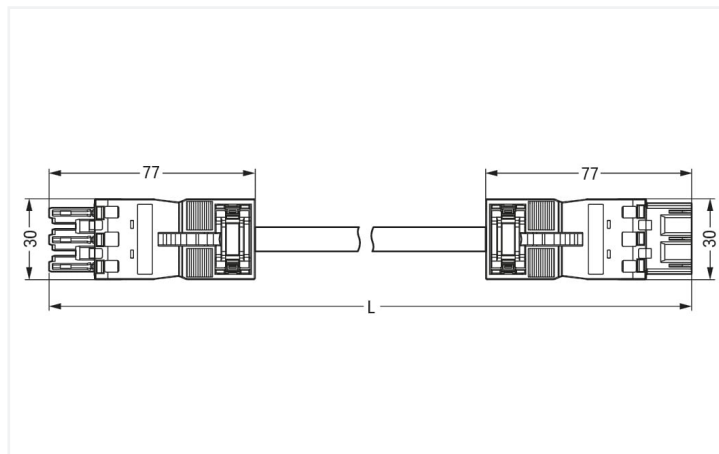
## Fiche technique | Référence: 771-6993/007-501

Cordon de raccordement précâblé; Eca; Connecteur femelle / connecteur mâle; 3 pôles; Cod. A; H05VV-F 3G 2,5 mm<sup>2</sup>; 5 m; 2,50 mm<sup>2</sup>; noir

<https://www.wago.com/771-6993/007-501>



Couleur: ■ noir



Dimensions en mm

### Cordon précâblé WINSTA® MIDI intensité nominale 20 A

Réussir l'insertion des connexions à la place d'un vissage laborieux : avec Le cordon précâblé WINSTA® MIDI avec indice de protection IP 2xD. La couleur et le codage mécanique des connecteurs d'installations garantissent une installation sans erreur des composants individuels – y compris une protection contre l'inversion. Le connecteur d'installation WINSTA® MIDI avec le codage A en blanc ou noir est généralement utilisé pour le raccordement électrique dans la distribution d'énergie Ce connecteur d'installation est utilisé avec des intensités jusqu'à 20 A. La gamme WINSTA® MIDI avec la technologie de connexion à ressort Push-in CAGE CLAMP® représente une large gamme de produits avec lesquels vous pouvez réaliser votre installation électrique de manière flexible, simple, rapide et sûre. Tous les produits à installer de manière permanente, tels que nos variantes encliquetables pour luminaires et appareils, toutes les variantes de distributeur, toutes les variantes de circuits imprimés, sont équipés d'un cliquet de verrouillage en usine. Les connexions branchées sont ainsi verrouillées en toute sécurité à tout moment. Afin de verrouiller une "connexion volante", le cordon précâblé peut être sécurisé à l'aide d'un cliquet de verrouillage. Ce produit est conforme à la classe d'incendie E et peut donc être utilisé dans les zones concernées par la protection contre les incendies.

### Branchement rapide et sûr – câbles pré-assemblés de WAGO

Le cordon pré-assemblé est équipé avec un connecteur femelle et un connecteur mâle. Le système de connecteurs WINSTA® est parfaitement adapté aux exigences élevées de l'installation des bâtiments. Il rend les installations électriques enfichables et donc plus rapides, plus sûres et sans erreur. La solution système assemblée maximise ces avantages sur le chantier. Optez pour la qualité et la durabilité – avec boîtier de décharge de traction de WAGO, le câblage de plusieurs composants électriques est considérablement simplifié.

Avec le système WINSTA® MIDI vous profitez :

- l'absence d'erreurs grâce à la protection contre l'inversion
- aussi utilisable avec les contrôleurs en automatisation
- avec codage A pour une variété de domaines d'application
- prêt à installer, utilisable immédiatement
- installation électrique structurée et rapide

## Remarques

Remarque Vous trouverez des câbles avec d'autres classes de feu dans leShop

## Données électriques

Données de référence selon	IEC/EN 60664-1		
Overvoltage category	III	III	II
Pollution degree	3	2	2
Tension de référence	250 V	-	-
Tension assignée de tenue aux chocs	4 kV	-	-
Courant de référence	20 A	-	-

## Général

Indication sur la résistance de passage env. 1 mΩ résistance de passage  
env. 0,25 mΩ entre connecteur femelle et mâle

## Données de raccordement

Nombre total des potentiels	3
Fonction de mise à la terre	Contact terre avancé

## Connexion 1

Nombre de pôles	3
Section du conducteur	2,5 mm <sup>2</sup>
Version de raccordement	Connecteur femelle - Connecteur mâle

## Données géométriques

Pas	10 mm / 0.394 inch
Largeur	30 mm / 1.181 inch
Hauteur	12,9 mm / 0.508 inch
Longueur totale	5 m

## Données mécaniques

Application	Applications alimentation réseau générales
Codage	A
codage variable	Oui
Impression	L N
Repérage du potentiel	L N
Force d'enfichage d'une connexion par enfichage	env. 20 ... 70 N (en fonction du nombre de pôles)
Force de maintien d'une connexion par enfichage	avec verrouillage : > 80 N
Force de séparation d'une connexion par enfichage	sans verrouillage : environ 20 ... 70 N (en fonction du nombre de pôles)
Nombre de cycles d'enfichage	200, sans charge ohmique
Version de raccordement	Connecteur femelle - Connecteur mâle
Type de cordon précâblé	Cordon de raccordement
Type de câble	H05VV-F 3G2,5
Indice de protection	IP2XD; En mode connecté : IP2xC (ces connecteurs d'installation ne sont pas prévus pour une utilisation dans des zones à accès facile !)

## Connexion

Protection contre l'inversion	Oui
Indication sur la protection contre l'erreur d'enfichage	Tous les composants <i>WINSTA</i> ® sont protégés à 100% contre le contact direct par rapport : a.) à l'enfichage de différents nombres de pôles b.) à l'enfichage avec une rotation de 180° c.) à l'enfichage décalé latéralement d.) à l'enfichage unipolaire
cliquets de verrouillage	Rétrofitable
Verrouillage de la connexion par enfichage	Cliquet de verrouillage
Remarque sur le verrouillage	Les connecteurs encastrables pour luminaires ou autres équipements ainsi que tous les types de distributeurs sont prééquipés de cliquets assurant le verrouillage des connecteurs mâles et femelles. Un cliquet de verrouillage supplémentaire est nécessaire uniquement dans le cas d'une « connexion volante » (mâle/femelle).

## Données du matériau

Remarque Données du matériau	<a href="#">Vous trouverez ici des informations sur les spécifications de matériel</a>
Couleur	noir
Matière isolante Boîtier principal	Polyamide (PA66)
Classe d'incendie selon EN 50575	E <sub>ca</sub>
Matériau du contact	Cuivre ou bien alliage de cuivre ; traité en surface
Surface du contact	Étain
Charge calorifique	150,027 MJ
Couleur de connecteur	noir
Couleur de la décharge de traction	noir
Couleur du câble gainé	noir
Couleur d'impression du câble gainé	blanc
Sans halogène	Non
Sans silicone	Oui
Matériau de la gaine	PVC
Câble caoutchouc	Non
Poids	825,6 g
Poids du cuivre du câble brut	0.072 kg/m

## Conditions d'environnement

Température d'utilisation	-5 ... +40 °C
Température d'utilisation continue	-35 ... +85 °C
Indication sur la température d'utilisation continue	Câble pour températures ≤ 70 C (y compris câbles sans halogène) Parties isolantes pour températures ≤ 105 °C

## Données commerciales

eCl@ss 10.0	27-44-06-04
eCl@ss 9.0	27-44-06-04
ETIM 9.0	EC002587
ETIM 8.0	EC002587
Unité d'emb. (SUE)	1 pce(s)
Type d'emballage	sans emballage
Pays d'origine	DE
GTIN	4050821523475
Numéro du tarif douanier	85444290900

## Conformité environnementale du produit

État de conformité RoHS	Compliant, No Exemption
-------------------------	-------------------------

## Approbations / certificats

### Homologations générales



Homologation	Norme	Nom du certificat
CCA DEKRA Certification B.V.	EN 61535	NTR NL-7972
KEMA/KEUR DEKRA Certification B.V.	EN 61535	71-123834

### Déclarations de conformité et de fabricant

Homologation	Norme	Nom du certificat
EU-Declaration of Conformity WAGO GmbH & Co. KG	-	-
UK-Declaration of Conformity WAGO GmbH & Co. KG	-	-

## Téléchargements

### Conformité environnementale du produit


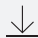
#### Recherche de conformité

Environmental Product  
Compliance  
771-6993/007-501



## Documentation

### Texte complémentaire

771-6993/007-501	19.02.2019	xml 2.96 KB	
771-6993/007-501	13.01.2015	doc 25.50 KB	

## Données CAD/CAE

### Données CAE

EPLAN Data Portal  
771-6993/007-501



WSCAD Universe  
771-6993/007-501



## 1 Produits correspondants

### 1.1 Accessoires nécessaires

#### 1.1.1 Montage

##### 1.1.1.1 Matériel de montage



#### Réf.: 770-310

Adaptateur de fixation; de 2 à 5 pôles;  
pour connexions volantes; noir

### 1.1.2 Verrouillage

#### 1.1.2.1 Verrouillage



#### Réf.: 770-121

Cliquets de verrouillage; pour connexions  
volantes; à manipuler à la main; blanc



#### Réf.: 770-101

Cliquets de verrouillage; pour connexions  
volantes; à manipuler à la main; noir



#### Réf.: 770-131

Cliquets de verrouillage; pour connexions  
volantes; à manipuler avec un outil; blanc



#### Réf.: 770-111

Cliquets de verrouillage; pour connexions  
volantes; à manipuler avec un outil; noir

## 1.2 Accessoires en option

### 1.2.1 Couvercle

#### 1.2.1.1 Couvercle



**Réf.: 770-221**

Pièce de raccordement; 12 pôles, divisible; pour connecteurs femelles; Matière plastique; blanc



**Réf.: 770-201**

Pièce de raccordement; 12 pôles, divisible; pour connecteurs femelles; Matière plastique; noir



**Réf.: 770-360**

Pièce de raccordement; pour fiche; 5 pôles; divisible; jaune

## 1.2.2 Repérage

### 1.2.2.1 Bandes de repérage



**Réf.: 210-334**

Bandes de marquage; en feuilles DIN A4; Largeur interlignes 5 mm; longueur de bande 182 mm; vierge; autocollant; blanc