

## Fiche technique | Référence: 771-6993/007-402

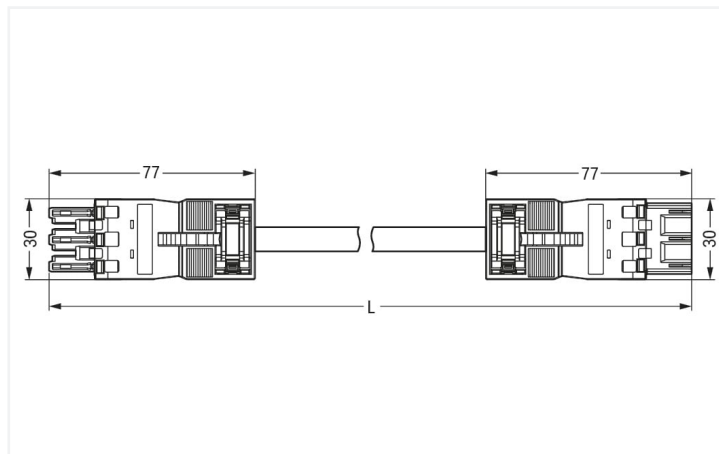
Cordon de raccordement précâblé; Eca; Connecteur femelle / connecteur mâle; 3 pôles; Cod. A; H05VV-F 3G 2,5 mm<sup>2</sup>; 4m; 2,50 mm<sup>2</sup>; blanc

<https://www.wago.com/771-6993/007-402>



Couleur: ■ blanc

Identique à la figure



Dimensions en mm

### Cordon précâblé WINSTA® MIDI avec protection contre l'inversion

Pour la transmission de puissance et de signal : Le cordon précâblé WINSTA® MIDI avec indice de protection IP 2xD. La couleur et le codage mécanique des connecteurs d'installations garantissent une installation sans erreur des composants individuels – y compris une protection contre l'inversion. Dans tous les domaines d'application, les connexions au réseau électrique peuvent être réalisées avec les connecteurs d'installations-WINSTA® MIDI avec le codage A. Un chiffre clé important lors de la sélection d'un connecteur d'installation est le courant nominal : ils fournissent des informations sur les domaines d'utilisation et les applications possibles. Le courant nominal de ce produit est de 20 A. La gamme WINSTA® MIDI avec la technologie de connexion à ressort Push-in CAGE CLAMP® représente une large gamme de produits avec lesquels vous pouvez réaliser votre installation électrique de manière flexible, simple, rapide et sûre. Tous les produits à installer de manière permanente, tels que nos variantes encliquetables pour luminaires et appareils, toutes les variantes de distributeur, toutes les variantes de circuits imprimés, sont équipés d'un cliquet de verrouillage en usine. Les connexions branchées sont ainsi verrouillées en toute sécurité à tout moment. Afin de verrouiller une "connexion volante", le cordon précâblé peut être sécurisé à l'aide d'un cliquet de verrouillage. Ce produit est conforme à la classe d'incendie E et peut donc être utilisé dans les zones concernées par la protection contre les incendies.

### Branchement rapide et sûr – câbles pré-assemblés de WAGO

Le cordon pré-assemblé est équipé d'un connecteur femelle et d'un connecteur mâle. WINSTA® est le système de connecteurs parfaitement adapté aux exigences élevées de l'installation électrique. Il offre un montage sûr, rapide et surtout sans erreur des terminaux et des connecteurs. Optez pour la durabilité et la qualité – avec classe de feu E de WAGO, le câblage de plusieurs composants électriques est considérablement simplifié.

Avec le système WINSTA® MIDI vous profitez :

- protection contre l'inversion connecteur d'installation
- circuits simples
- avec codage A pour une variété de domaines d'application
- prêt à installer, utilisable immédiatement
- remplacement rapide des terminaux défectueux pendant le fonctionnement

## Remarques

Remarque

Vous trouverez des câbles avec d'autres classes de feu dans leShop

## Données électriques

### Données de référence selon

### IEC/EN 60664-1

|                                     |       |     |    |
|-------------------------------------|-------|-----|----|
| Overvoltage category                | III   | III | II |
| Pollution degree                    | 3     | 2   | 2  |
| Tension de référence                | 250 V | -   | -  |
| Tension assignée de tenue aux chocs | 4 kV  | -   | -  |
| Courant de référence                | 20 A  | -   | -  |

### Général

Indication sur la résistance de passage env. 1 mΩ résistance de passage  
env. 0,25 mΩ entre connecteur femelle et mâle

## Données de raccordement

Nombre total des potentiels

3

Fonction de mise à la terre

Contact terre avancé

### Connexion 1

Nombre de pôles

3

Section du conducteur

2,5 mm<sup>2</sup>

Version de raccordement

Connecteur femelle - Connecteur mâle

## Données géométriques

|                 |                      |
|-----------------|----------------------|
| Pas             | 10 mm / 0.394 inch   |
| Largeur         | 30 mm / 1.181 inch   |
| Hauteur         | 12,9 mm / 0.508 inch |
| Longueur totale | 4 m                  |

## Données mécaniques

|   |  |
|---|--|
| Application                                       | Applications alimentation réseau générales   |
| Codage  | A  |
| codage variable                                   | Oui  |
| Impression  | L N  |
| Repérage du potentiel                             | L N  |
| Force d'enfichage d'une connexion par enfichage   | env. 20 ... 70 N (en fonction du nombre de pôles)  |
| Force de maintien d'une connexion par enfichage   | avec verrouillage : > 80 N   |
| Force de séparation d'une connexion par enfichage | sans verrouillage : environ 20 ... 70 N (en fonction du nombre de pôles)   |
| Nombre de cycles d'enfichage                      | 200, sans charge ohmique   |
| Version de raccordement                           | Connecteur femelle - Connecteur mâle   |
| Type de cordon précâblé                           | Cordon de raccordement   |
| Type de câble                                     | H05VV-F 3G2,5  |
| Indice de protection                              | IP2XD; En mode connecté : IP2xC (ces connecteurs d'installation ne sont pas prévus pour une utilisation dans des zones à accès facile !) |

## Connexion

Protection contre l'inversion

Oui

Indication sur la protection contre l'erreur d'enfichage

Tous les composants *WINSTA*® sont protégés à 100% contre le contact direct par rapport :

- à l'enfichage de différents nombres de pôles
- à l'enfichage avec une rotation de 180°
- à l'enfichage décalé latéralement
- à l'enfichage unipolaire

cliquets de verrouillage

Rétrofitable

Verrouillage de la connexion par enfichage

Cliquet de verrouillage

Remarque sur le verrouillage

Les connecteurs encastrables pour luminaires ou autres équipements ainsi que tous les types de distributeurs sont prééquipés de cliquets assurant le verrouillage des connecteurs mâles et femelles. Un cliquet de verrouillage supplémentaire est nécessaire uniquement dans le cas d'une « connexion volante » (mâle/femelle).

## Données du matériau

|                                     |  |
|-------------------------------------|--|
| Remarque Données du matériau        | <a href="#">Vous trouverez ici des informations sur les spécifications de matériel</a> |
| Couleur                             | blanc  |
| Matière isolante Boîtier principal  | Polyamide (PA66)   |
| Classe d'incendie selon EN 50575    | E <sub>ca</sub>  |
| Matériau du contact                 | Cuivre ou bien alliage de cuivre ; traité en surface                                   |
| Surface du contact                  | Étain  |
| Charge calorifique                  | 120,027 MJ   |
| Couleur de connecteur               | blanc  |
| Couleur de la décharge de traction  | blanc  |
| Couleur du câble gainé              | blanc  |
| Couleur d'impression du câble gainé | noir   |
| Sans halogène                       | Non  |
| Sans silicone                       | Oui  |
| Matériau de la gaine                | PVC  |
| Câble caoutchouc                    | Non  |
| Poids                               | 666,9 g  |
| Poids du cuivre du câble brut       | 0.072 kg/m   |

## Conditions d'environnement

|  |   |
|--|---|
| Température d'utilisation                            | -5 ... +40 °C   |
| Température d'utilisation continue                   | -35 ... +85 °C  |
| Indication sur la température d'utilisation continue | Câble pour températures ≤ 70 C (y compris câbles sans halogène)<br>Parties isolantes pour températures ≤ 105 °C |

## Données commerciales

|                          |                |
|--------------------------|----------------|
| eCl@ss 10.0              | 27-44-06-04    |
| eCl@ss 9.0               | 27-44-06-04    |
| ETIM 9.0                 | EC002587       |
| ETIM 8.0                 | EC002587       |
| Unité d'emb. (SUE)       | 1 pce(s)       |
| Type d'emballage         | sans emballage |
| Pays d'origine           | DE             |
| GTIN                     | 4055143491181  |
| Numéro du tarif douanier | 85444290900    |

## Conformité environnementale du produit

|                         |                         |
|-------------------------|-------------------------|
| État de conformité RoHS | Compliant, No Exemption |
|-------------------------|-------------------------|

## Approbations / certificats

### Homologations générales



| Homologation                          | Norme    | Nom du certificat |
|---------------------------------------|----------|-------------------|
| CCA<br>DEKRA Certification B.V.       | EN 61535 | NTR NL-7972       |
| KEMA/KEUR<br>DEKRA Certification B.V. | EN 61535 | 71-123834         |

### Déclarations de conformité et de fabricant

| Homologation                                       | Norme | Nom du certificat |
|--|-------|-------------------|
| EU-Declaration of Conformity<br>WAGO GmbH & Co. KG | -     | -                 |
| UK-Declaration of Conformity<br>WAGO GmbH & Co. KG | -     | -                 |

## Téléchargements

### Conformité environnementale du produit



#### Recherche de conformité

Environmental Product  
Compliance  
771-6993/007-402



## Documentation

### Texte complémentaire

|                  |            |                 |   |
|------------------|------------|-----------------|---|
| 771-6993/007-402 | 19.02.2019 | xml<br>2.96 KB  |  |
| 771-6993/007-402 | 13.01.2015 | doc<br>25.50 KB |  |

## Données CAD/CAE

### Données CAE

EPLAN Data Portal  
771-6993/007-402



WSCAD Universe  
771-6993/007-402



## 1 Produits correspondants

### 1.1 Accessoires nécessaires

#### 1.1.1 Verrouillage

##### 1.1.1.1 Verrouillage



##### Réf.: 770-121

Cliquets de verrouillage; pour connexions volantes; à manipuler à la main; blanc

##### Réf.: 770-101

Cliquets de verrouillage; pour connexions volantes; à manipuler à la main; noir

##### Réf.: 770-131

Cliquets de verrouillage; pour connexions volantes; à manipuler avec un outil; blanc

##### Réf.: 770-111

Cliquets de verrouillage; pour connexions volantes; à manipuler avec un outil; noir

### 1.2 Accessoires en option

#### 1.2.1 Couvercle

##### 1.2.1.1 Couvercle



##### Réf.: 770-221

Pièce de raccordement; 12 pôles, divisible; pour connecteurs femelles; Matière plastique; blanc

##### Réf.: 770-201

Pièce de raccordement; 12 pôles, divisible; pour connecteurs femelles; Matière plastique; noir

##### Réf.: 770-360

Pièce de raccordement; pour fiche; 5 pôles; divisible; jaune

## 1.2.2 Montage

### 1.2.2.1 Matériel de montage



**Réf: 770-310**

Adaptateur de fixation; de 2 à 5 pôles;  
pour connexions volantes; noir

## 1.2.3 Repérage

### 1.2.3.1 Bandes de repérage



**Réf: 210-334**

Bandes de marquage; en feuilles DIN A4;  
Largeur interlignes 5 mm; longueur de  
bande 182 mm; vierge; autocollant; blanc